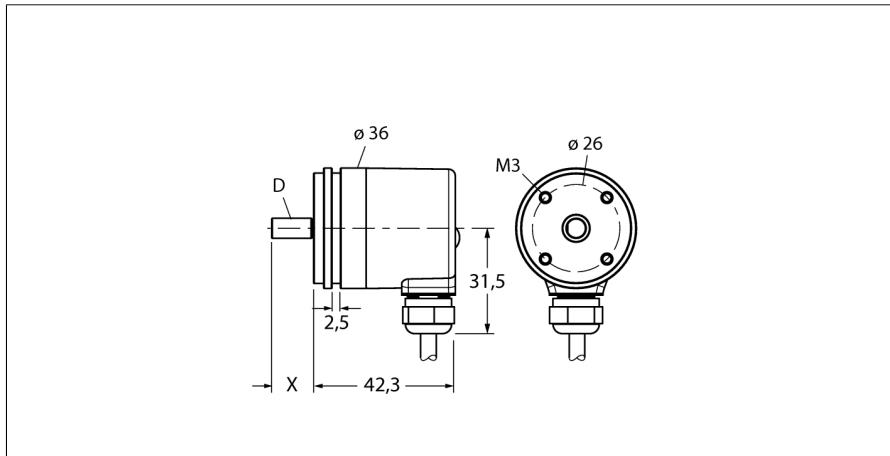


**technique de mesure rotative  
codeur absolu / simpletour  
RS-06S6S-8B12B-C 1M**



- bride synchro, Ø 36mm
- arbre sortant, Ø 6mm x 12,5mm avec bride
- principe de mesure magnétique
- matériau d'arbre: acier inoxydable
- mode de protection IP 69K du côté d'arbre
- -40 ... +85°C
- max. 6000 tours / min
- 15...30 VDC
- raccordement par câble, 5 pôles
- sortie analogique, 0...10V
- 360° divisé en 12 Bit (4096 positions)

|  |  |
|--|--|
| <b>Type</b>                                | RS-06S6S-8B12B-C 1M                        |
| No. d'identité                             | 1544039                                    |
| <b>Principe de mesure</b>                  | magnétique                                 |
| max. Drehzahl                              | 6.000 U/min                                |
| Couple de démarrage                        | 0.06 Nm                                    |
| Plage de mesure [A...B]                    | 0...360°                                   |
| Température ambiante                       | -40...+85 °C                               |
| <b>Tension de service</b>                  | 15...30 VDC                                |
| Consommation propre à vide I <sub>0</sub>  | ≤ 35 mA                                    |
| Protection contre les courts-circuits      | oui  |
| Fonction de sortie                         | 5 fils, Sortie analogique, 0...10V         |
| Type de sortie                             | codeurs absolus monotours                  |
| Résolution monotour                        | 12 Bit                                     |
| <b>Format</b>                              | arbre sortant                              |
| Type de bride                              | bride synchro                              |
| Diamètre de bride                          | 36 mm                                      |
| Type d'arbre                               | axe  |
| Diamètre d'arbre D                         | 6 mm                                       |
| Longueur d'arbre X                         | 12.5 mm                                    |
|  | arbre avec bride                           |
| Matériau d'arbre                           | acier non oxydant                          |
| Matériau de boîtier                        | fonte de zinc                              |
| Raccordement                               | câble                                      |
|  | radial                                     |
| Longueur de câble                          | 1 m  |
| Charge axiale sur arbres                   | 20 N                                       |
| Charge radiale sur arbres                  | 40 N                                       |
| Résistance aux oscillations (EN 60068-2-6) | 10 ... 2000 Hz, 300 m/s <sup>2</sup> - rms |
| Résistance aux chocs (EN 60068-2-27)       | 5000 m/s <sup>2</sup> , 6 ms               |
| Protection class housing                   | IP69k                                      |
| Protection class shaft                     | IP69k                                      |

|    |                  |
|----|------------------|
| WH | GND              |
| BN | U <sub>B</sub> + |
| GN | analog out       |
| YE | analog GND       |

**technique de mesure rotative  
codeur absolu / simpletour  
RS-06S6S-8B12B-C 1M**

**TURCK**

Industrial  
Automation

**Configuration des broches**

|                       |     |                 |            |            |   |   |   |   |   |
|-----------------------|-----|-----------------|------------|------------|---|---|---|---|---|
| Signal                | Gnd | +U <sub>e</sub> | Analog out | Analog Gnd | - | - | - | - | - |
| Couleur<br>conducteur | WH  | BN              | GN         | YE         | - | - | - | - | - |

Accessoires

| Type  | No. d'identité |   | Dimensions |
|-------|----------------|---|------------|
| RMW-1 | 1544643        | bras à ressort pour codeur; pression de serrage max. 40 N; pour l'utilisation avec des codeurs avec roue mesureuse        |            |
| RMW-2 | 1544644        | roue mesureuse en aluminium (moletage en croisure) pour codeurs; dimension 0,2m, largeur 12mm, D = 10 mm                  |            |
| RMW-3 | 1544645        | roue mesureuse en hytrel (lisse) pour codeurs; dimension 0,2m, largeur 12mm; plage de température -10...50°C, D = 10 mm   |            |
| RMW-4 | 1544646        | roue mesureuse en hytrel (cannelé) pour codeurs; dimension 0,2m, largeur 12mm; plage de température -10...70°C, D = 10 mm |            |
| RMW-5 | 1544647        | roue mesureuse en aluminium (moletage en croisure) pour codeurs; dimension 0,5 m, largeur 25 mm, D = 10 mm                |            |

Accessoires

| Type  | No. d'identité |  | Dimensions |
|-------|----------------|--|------------|
| RMW-6 | 1544648        | roue mesureuse en hytrel (lisse) pour codeurs; dimension 0,5m, largeur 25mm; plage de température -10...50°C, D = 10 mm            |            |
| RMW-7 | 1544649        | roue mesureuse en vulkollan (lisse) pour codeurs; dimension 0,5 m, largeur 25mm; plage de température -30...80°C, D = 10 mm        |            |
| RMW-8 | 1544650        | roue mesureuse en aluminium avec caoutchouc pour codeurs; dimension 0,5m, largeur 25mm; plage de température -30...80°C, D = 10 mm |            |
| RMW-9 | 1544651        | roue mesureuse en hytrel (cannelé) pour codeurs; dimension 0,5m, largeur 25mm; plage de température -10...50°C, D = 10 mm          |            |