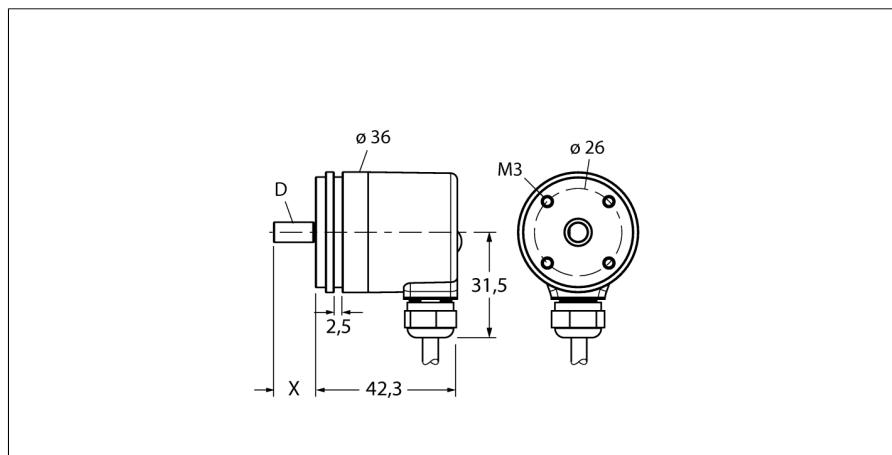


Rotační snímače polohy

Absolutní jednootáčkový rotační snímač

RS-06S6S-8B12B-C 1M



- synchronizační příruba, \varnothing 36mm
- hřídel, \varnothing 6 x 12,5 mm
- magnetický měřicí princip
- materiál hřídele: nerez ocel
- stupeň krytí IP69K ze strany hřídele
- -40 ... +85°C
- max. 6000 ot./ min
- 15...30 VDC
- připojení kabelem, 5pinový
- analogový výstup 0...10V
- 360° s rozlišením 12 bitů (4096 poloh)

	WH	GND
	BN	U _B +
	GN	analog out
	YE	analog GND

Typové označení	RS-06S6S-8B12B-C 1M
Identifikační číslo	1544039
Měřicí princip	magnetický
max. Drehzahl	6.000 U/min
Rozběhový krouticí moment	0.06 Nm
Měřicí rozsah [A...B]:	0...360°
Okolní teplota	-40... +85°C
Napájecí napětí	15...30VDC
Proud naprázdno I ₀	≤ 35 mA
Ochrana proti zkratu	ano
Výstupní funkce	5drát, analogový výstup, 0...10V
Výstup	absolutní jednootáčkový
Rozlišení na otáčku	12 Bit
Pouzdro	hřídel
Typ příruby	synchronní příruba
Průměr příruby	36 mm
Typ hřídele	hřídel
Průměr hřídele D	6 mm
Délka hřídele X	12.5 mm
	hřídel
Materiál hřídele	ocel
Materiál pouzdra	zinkový odlitek
Připojení	kabel
	radial
Délka kabelu	1 m
Axiální zatížení hřídele	20 N
Radiální zatížení hřídele	40 N
Odolnost v solné mlze (EN 60068-2-6)	10 ... 2000 Hz, 300 m/s ² - rms
Odolnost vůči otřesům (EN 60068-2-27)	5000 m/s ² , 6 ms
Protection class housing	IP69k
Protection class shaft	IP69k

Rotační snímače polohy
Absolutní jednootáčkový rotační snímač
RS-06S6S-8B12B-C 1M

Schéma zapojení

Signál	Gnd	+U _e	Analog out	Analog Gnd	-	-	-	-	-
barva žíly	WH	BN	GN	YE	-	-	-	-	-

Rotační snímače polohy
Absolutní jednootáčkový rotační snímač
RS-06S6S-8B12B-C 1M

Příslušenství

Typové označení	Identifikační číslo		Rozměrový náčrtek
RMW-1	1544643	Pružné rameno pro rotační senzory, max. přitlačná síla 40 N, pro použití u rotačních senzorů s měřicími koly	
RMW-2	1544644	Měřicí kolo z hliníku (pravoúhlé vroubkování), obvod 0,2m, šířka 12mm, D = 10 mm	
RMW-3	1544645	Měřicí kolo z Hytrelu (hladké), obvod 0,2 m, šířka 12 mm, teplotní rozsah -10...50°C, D = 10 mm	
RMW-4	1544646	Měřicí kolo z Hytrelu (rýhované), obvod 0,2 m, šířka 12 mm, teplotní rozsah -10...70°C, D = 10 mm	
RMW-5	1544647	Měřicí kolo z hliníku (pravoúhlé vroubkování), obvod 0,5m, šířka 25 mm, D = 10 mm	

Rotační snímače polohy
Absolutní jednootáčkový rotační snímač
RS-06S6S-8B12B-C 1M

TURCK

Industrial
Automation

Příslušenství

Typové označení	Identifikační číslo		Rozměrový náčrtek
RMW-6	1544648	Měřicí kolo z Hytrellu (hladké), obvod 0,5m, šířka 25mm, teplotní rozsah -10...50°C, D = 10 mm	
RMW-7	1544649	Měřicí kolo z Vulkollanu (hladké), obvod 0,5 m, šířka 25 mm, teplotní rozsah -30...80 °C, D = 10 mm	
RMW-8	1544650	Měřicí kolo z hliníku (nopakovaná guma), obvod 0,5 m, šířka 25 mm, teplotní rozsah -30...80°C, D = 10 mm	
RMW-9	1544651	Měřicí kolo z Hytrellu (rýhované), obvod 0,5m, šířka 25mm, teplotní rozsah -10...50°C, D = 10 mm	