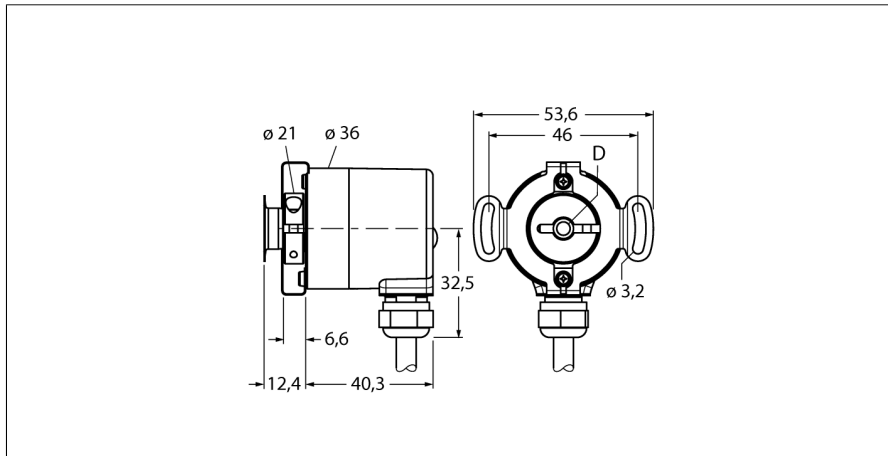


rotatieve meettechniek
absolute encoder / singleturn
RS-07H6E-7A12B-C 1M

TURCK

Industrial
Automation



- flens met statorkoppeling, $\varnothing 36\text{ mm}$
- holle as, $\varnothing 6\text{ mm}$
- magnetisch meetprincipe
- asmateriaal: roestvast staal
- beschermingsgraad IP69K aszijde
- $-40 \dots +85$ °C
- max. 6000 omwentelingen / min
- 10...30 VDC
- kabelaansluiting, 4-polig
- analoge uitgang, 4...20mA
- 360° verdeeld in 12 Bit (4096 posities)

Type RS-07H6E-7A12B-C 1M
Ident no. 1544045

Meetprincipe magnetisch
max. Drehzahl 6.000 U/min
Aanzetmoment 0.06 Nm
Meetbereik [A...B] 0...360°
Omgevingstemperatuur $-40 \dots +85$ °C

Bedrijfsspanning U_s 10...30 VDC
Eigen stroomopname I_s ≤ 38 mA
Kortsluitbeveiliging ja
Uitgangsfunctie 4-draads, analoge uitgang, 4...20mA
Uitgang absoluut-singleturn
Resolutie Singleturn 12 Bit
Maximale impulsfrequentie 300 kHz

Bouwvorm holle as
Flenstype flens met statorkoppeling
Flensdiameter 36 mm
Astype holle as
Asdiameter D 6 mm
Asmateriaal niet roestend staal
Materiaal behuizing spuitgegoten zink
Aansluiting Kabel
radial
Kabellengte 1 m
Axiale asbelastbaarheid 20 N
Radiale asbelastbaarheid 40 N
Trilbestendigheid (EN 60068-2-6) 10 ... 2000 Hz, 300 m/s² - rms
Schokbestendigheid (EN 60068-2-27) 5000 m/s², 6 ms
Protection class housing IP69k
Protection class shaft IP69k

WH	GND
BN	U_B +
GN	analog out
YE	analog GND

rotatieve meettechniek
absolute encoder / singleturn
RS-07H6E-7A12B-C 1M

TURCK

Industrial
Automation

Aansluitconfiguratie

Signaal	Gnd	+U _e	Analog out	Analog Gnd	-	-	-	-	-
Aderkleur	WH	BN	GN	YE	-	-	-	-	-

Toebehoren

Type	Ident no.		Afmetingen
RME-3	1544614	statorkoppeling uit roestvaststaal voor encoder met holle as, steekcirkeldiameter 46mm, voor toepassingen met speling in axiale en radiale richting bij hoge dynamiek	
RME-13	1544624	veerelement uit kunststof voor encoder met holle as, steekcirkeldiameter 42 mm, voor toepassingen met beperkte speling in axiale richting bij lage dynamiek en beperkte inbouwruimte	
RME-14	1544625	veerelement uit kunststof voor encoder met holle as, steekcirkeldiameter 44 mm, 60 mm, 63 mm, 65 mm, voor toepassingen met hoge speling in axiale richting bij lage dynamiek	