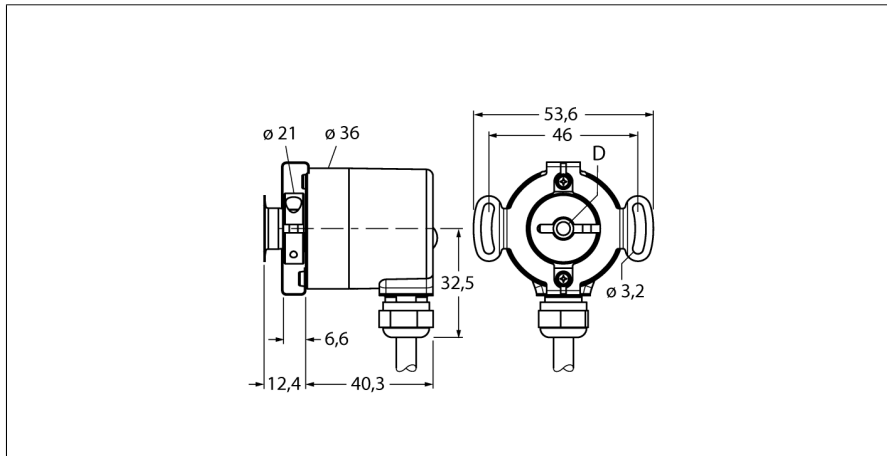


Măsurare rotativă

Encoder rotativ absolut / single-turn

RS-07H6E-7A12B-C 1M



- Flanșă cu cuplă stator, Ø 36 mm
- Alezaj, Ø 6 mm
- Principiu de măsură magnetic
- Materialul axului - oțel inoxidabil
- Clasă de protecție IP69K pe partea cu axul
- -40...+85 °C
- max. 6.000 rot/min
- 10...30 Vcc
- Conectare cu cablu, 4-pini
- Ieșire analogică, 4...20 mA
- 360° cu resolver pe 12 bit (4096 poziții)

Descriere tip	RS-07H6E-7A12B-C 1M
Număr identificare	1544045

Principiu de măsurare	Magnetic
max. Drehzahl	6.000 U/min
Cuplu de pornire	0.06 Nm
Domeniu de măsură [A...B]	0...360 °
Temperatura mediului	-40...+85 °C

Tensiune de alimentare	10...30Vcc
Curent fără sarcină I ₀	≤ 38 mA
Protecție la scurtcircuit	da
Ieșire	4-fire, ieșire analogică, 4...20mA
Tip de ieșire	absolut cu o singură tură
Rezoluție pentru o singură tură	12 Bit
Frecvență max. impulsuri	300 kHz

Design	Alezaj
Tip de flanșă	Flanșă cu cuplă stator
Diametru flanșă	36 mm
Tip de ax	Ax tubular
Diametru ax D	6 mm
Materialul axului	Oțel inoxidabil
Materialul carcasei	Zinc turnat sub presiune
Conectare	Cablu radial
Lungime cablu	1 m
Încărcare axială a axului	20 N
Încărcare radială a axului	40 N
Rezistență la vibrații (EN 60068-2-6)	10 ... 2.000 Hz, 300 m/s ² - rms
Rezistență la șoc (EN 60068-2-27)	5.000 m/s ² , 6 ms
Protection class housing	IP69k
Protection class shaft	IP69k

WH	GND
BN	U _B +
GN	analog out
YE	analog GND

Măsurare rotativă
Encoder rotativ absolut / single-turn
RS-07H6E-7A12B-C 1M**Configurație pini**

Semnal	Gnd	+U _e	leșire analogică	Gnd analogic	-	-	-	-	-
Culoare miez	WH	BN	GN	YE	-	-	-	-	-

Măsurare rotativă
Encoder rotativ absolut / single-turn
RS-07H6E-7A12B-C 1M

Accesorii

Tip	Număr identificare		Desen cu dimensiuni
RME-3	1544614	Cuplă stator din oțel inoxidabil pentru encodere cu alezaj, diametru de referință 46 mm, pentru aplicații cu dinamică mare cu joc axial și radial	
RME-13	1544624	Element elastic din plastic pentru encodere cu alezaj, diametru de referință de 42 mm, pentru aplicații cu dinamică redusă cu joc axial și spațiu de montare limitat.	
RME-14	1544625	Element elastic din plastic pentru encodere cu alezaj, diametre de referință de 44 mm, 60 mm, 63 mm, 65 mm, pentru aplicații cu dinamică mică, ce au un joc axial ridicat.	