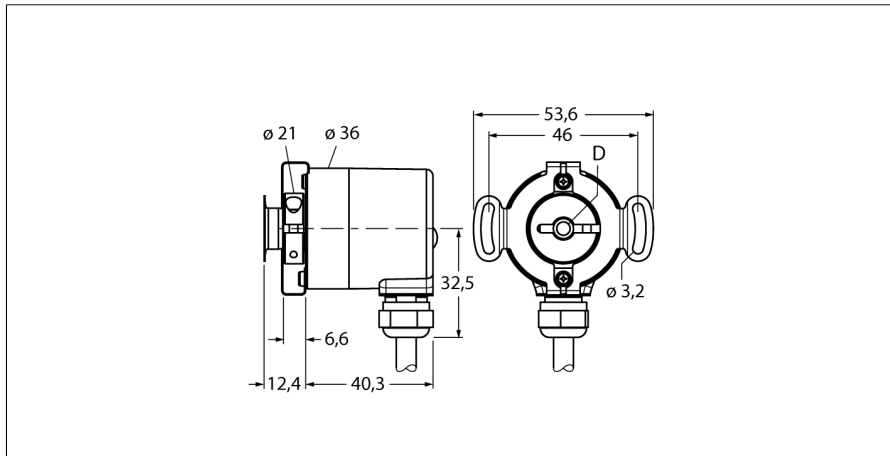


**technique de mesure rotative
codeur absolu / simpletour
RS-07H6E-7A12B-C 1M**



- bride avec accouplement stator, Ø 36mm
- arbre creux, Ø 6mm
- principe de mesure magnétique
- matériau d'arbre: acier inoxydable
- mode de protection IP 69K du côté d'arbre
- -40 ... +85°C
- max. 6000 tours / min
- 10...30 VDC
- raccordement par câble, 4 pôles
- sortie analogique, 4...20mA
- 360° divisé en 12 Bit (4096 positions)

Type	RS-07H6E-7A12B-C 1M
No. d'identité	1544045
Principe de mesure	magnétique
max. Drehzahl	6.000 U/min
Couple de démarrage	0.06 Nm
Plage de mesure [A...B]	0...360°
Température ambiante	-40...+85 °C
Tension de service	10...30 VDC
Consommation propre à vide I ₀	≤ 38 mA
Protection contre les courts-circuits	oui
Fonction de sortie	4 fils, Sortie analogique, 4...20mA
Type de sortie	codeurs absolus monotours
Résolution monotour	12 Bit
Fréquence d'impulsion maximale	300 kHz
Format	arbre creux
Type de bride	bride avec accouplement stator
Diamètre de bride	36 mm
Type d'arbre	arbre sortant
Diamètre d'arbre D	6 mm
Matériau d'arbre	acier non oxydant
Matériau de boîtier	fonte de zinc
Raccordement	câble
	radial
Longueur de câble	1 m
Charge axiale sur arbres	20 N
Charge radiale sur arbres	40 N
Résistance aux oscillations (EN 60068-2-6)	10 ... 2000 Hz, 300 m/s ² - rms
Résistance aux chocs (EN 60068-2-27)	5000 m/s ² , 6 ms
Protection class housing	IP69k
Protection class shaft	IP69k

WH	GND
BN	U _B +
GN	analog out
YE	analog GND

**technique de mesure rotative
codeur absolu / simpletour
RS-07H6E-7A12B-C 1M**

TURCK

Industrial
Automation

Configuration des broches

Signal	Gnd	+U _e	Analog out	Analog Gnd	-	-	-	-	-
Couleur conducteur	WH	BN	GN	YE	-	-	-	-	-

Accessoires

Type	No. d'identité		Dimensions
RME-3	1544614	accouplement stator en acier inoxydable pour codeur à arbre creux, diamètre primitif de référence 46mm, pour les applications à jeu axial et radial avec dynamique élevée	
RME-13	1544624	élément à ressort en plastique pour codeur à arbre creux, diamètre primitif de référence 42 mm, pour les applications à jeu axial limité avec dynamique basse et à encombrement réduit	
RME-14	1544625	élément à ressort en plastique pour codeur à arbre creux, diamètre primitif de référence 44 mm, 60 mm, 63 mm, 65 mm, pour les applications à jeu axial élevé avec dynamique basse	