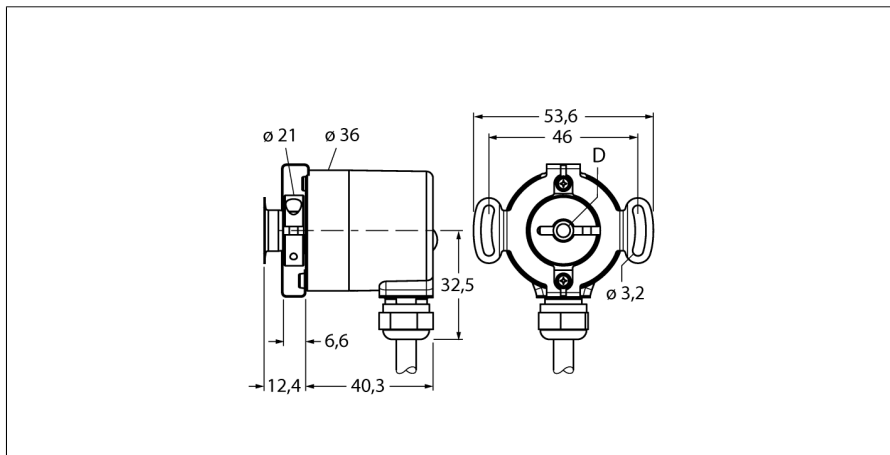


Rotační snímače polohy

Absolutní jednotáčkový rotační snímač

RS-07H6E-7A12B-C 1M



- příruba se statorovou spojkou, Ø 36 mm
- dutá hřídel, Ø 6mm
- magnetický měřicí princip
- materiál hřídele: nerez ocel
- stupeň krytí IP69K ze strany hřídele
- -40 ... +85°C
- max. 6000 ot./ min
- 10...30 VDC
- připojení 4žilovým kabelem
- analogový výstup 4...20mA
- 360° s rozlišením 12 bitů (4096 poloh)

Typové označení	RS-07H6E-7A12B-C 1M
Identifikační číslo	1544045
Měřicí princip	magnetický
max. Drehzahl	6.000 U/min
Rozběhový krouticí moment	0.06 Nm
Měřicí rozsah [A...B]:	0...360°
Okolní teplota	-40... +85°C
Napájecí napětí	10...30VDC
Proud naprázdno I ₀	≤ 38 mA
Ochrana proti zkratu	ano
Výstupní funkce	čtyřdrát, analogový výstup, 4...20mA
Výstup	absolutní jednotáčkový
Rozlišení na otáčku	12 Bit
Max. impulsní frekvence	300 kHz
Pouzdro	dutá hřídel
Typ příruby	příruba se statorovou spojkou
Průměr příruby	36 mm
Typ hřídele	dutá hřídel
Průměr hřídele D	6 mm
Materiál hřídele	ocel
Materiál pouzdra	zinkový odlitek
Připojení	kabel
	radial
Délka kabelu	1 m
Axiální zatížení hřídele	20 N
Radiální zatížení hřídele	40 N
Odolnost v solné mlze (EN 60068-2-6)	10 ... 2000 Hz, 300 m/s ² - rms
Odolnost vůči otřesům (EN 60068-2-27)	5000 m/s ² , 6 ms
Protection class housing	IP69k
Protection class shaft	IP69k

WH	GND
BN	U _B +
GN	analog out
YE	analog GND

Rotační snímače polohy
Absolutní jednootáčkový rotační snímač
RS-07H6E-7A12B-C 1M

Schéma zapojení

Signál	Gnd	+U _e	Analog out	Analog Gnd	-	-	-	-	-
barva žíly	WH	BN	GN	YE	-	-	-	-	-

Rotační snímače polohy
Absolutní jednootáčkový rotační snímač
RS-07H6E-7A12B-C 1M

Příslušenství

Typové označení	Identifikační číslo		Rozměrový náčrtek
RME-3	1544614	Nerezová statorová spojka pro rotační senzory s dutou hřídelí, průměr roztečné kružnice 46mm, pro aplikace s axiálním a radiálním zatížením při vysoké dynamice	
RME-13	1544624	Plastový pružný element pro rotační senzory s dutou hřídelí, průměr roztečné kružnice 42 mm, pro aplikace s nízkým axiálním a radiálním zatížením při nízké dynamice a omezenm prostoru	
RME-14	1544625	Plastový pružný element pro rotační senzory s dutou hřídelí, průměr roztečné kružnice 44, 60, 63 a 65 mm, pro aplikace s vysokým axiálním zatížením a nízké dynamice	