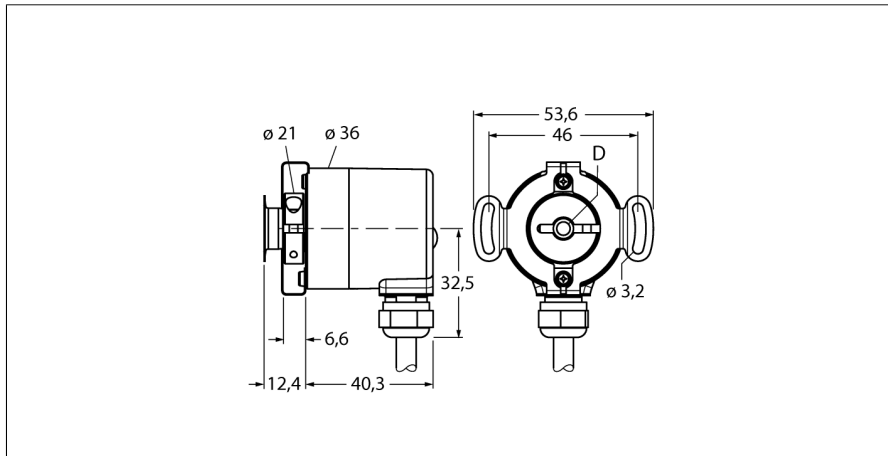


旋转检测  
绝对值单圈编码器  
RS-07H6E-7A12B-C 1M



- 固定连接器,  $\varnothing$  36 mm
- 轴套型,  $\varnothing$  6 mm
- 磁感应式测量原理
- 不锈钢轴
- IP69K
- $-40...+85^{\circ}\text{C}$
- 最大 6000 rev/min
- 10...30 VDC
- 4针接插件
- 4...20 mA 模拟量输出
- 旋转360°输出12bit ( 4096 ) 脉冲

型号	RS-07H6E-7A12B-C 1M
货号	1544045
测量原理	磁感应式
最大 起始扭矩	6.000 U/min 0.06 Nm
测量范围 [A...B]	0...360°
环境温度	$-40...+85^{\circ}\text{C}$
工作电压	10...30VDC
空载电流 $I_0$	$\leq 38\text{ mA}$
短路保护	是
输出性能	4线, 模拟量输出, 4...20mA
输出类型	单圈绝对值型
单圈分辨率	12 Bit
最大脉冲频率	300 kHz
设计	轴套
法兰类型	固定连接器, $\varnothing$ 36.8mm
法兰直径	36 mm
轴型	轴套
轴径D	6 mm
轴材质	不锈钢型
外壳材料	镀锌膜
连接	电缆
线缆长度	径向 1 m
轴轴向负载能力	20 N
轴径向负载能力	40 N
抗震动性(EN 60068-2-6)	10 ... 2000 Hz, 300 m/s <sup>2</sup> - rms
抗冲击性(EN 60068-2-27)	5000 m/s <sup>2</sup> , 6 ms
防护等级 (外壳)	IP69k
防护等级 (轴型 / 轴套)	IP69k

	WH	GND
	BN	$U_B$ +
	GN	analog out
	YE	analog GND

旋转检测  
绝对值单圈编码器  
RS-07H6E-7A12B-C 1M

## 管脚配置

信号	Gnd	+U <sub>e</sub>	模拟量输出	Analog Gnd	-	-	-	-	-
线圈颜色	白	棕	绿	黄	-	-	-	-	-

旋转检测  
绝对值单圈编码器  
RS-07H6E-7A12B-C 1M

**TURCK**

Industrial  
Automation

附件

型号	货号	描述	尺寸图
RME-3	1544614	带双飞翼弹性安装支架的轴套型编码器，安装孔分度圆直径46mm，适用于有轴向/径向跳动和高动态旋转中	
RME-13	1544624	塑料的短力矩支撑槽，适合轴向/径向跳动和低动态旋转，紧凑安装	
RME-14	1544625	弹性力矩支撑槽，安装孔分度圆直径44 mm, 60 mm, 63 mm, 65 mm，适合轴向窜动较大的场合和低动态的旋转中。	