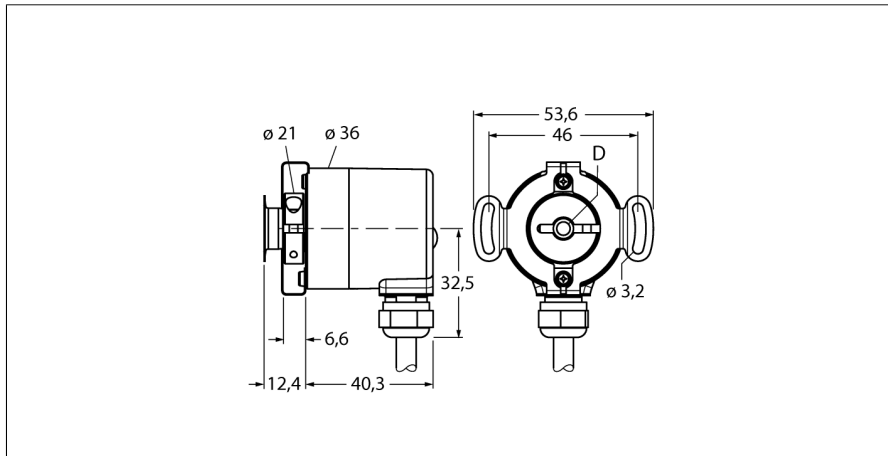


Técnica de medición rotatoria
codificador rotatorio absoluto/monovuelta
RS-07H6E-8B12B-C 1M



- brida con acoplamiento de estator, Ø 36mm
- eje hueco, Ø 6mm
- principio de medición magnético
- material del eje: acero inoxidable
- grado de protección IP69K lado del eje
- -40 ... +85°C
- máx. 6000 rpm
- 15...30 VDC
- conexión del cable, 5 polos
- salida analógica 0...10V
- 360° convertidos en 12 Bit (4096 posiciones)

Designación de tipo	RS-07H6E-8B12B-C 1M
Nº de identificación	1544055
Principio de medición	magnético
max. Drehzahl	6.000 U/min
Par de arranque	0.06 Nm
Rango de medición [A...B]:	0...360°
Temperatura ambiente	-40... +85°C
Tensión de servicio	15...30 VDC
Corriente sin carga I ₀	≤ 35 mA
Protección cortocircuito	sí
Función de salida	5 hilos, salida analógica, 0 ... 10V
Tipo de salida	absoluto - monovuelta
Resolución monovuelta	12 Bit
Modelo	eje hueco
Tipo de brida	brida con acoplamiento para estator
Diámetro de brida	36 mm
Tipo de eje	eje hueco
Diámetro del eje D	6 mm
Material del eje:	acero no inoxidable
Material de la carcasa	fundición de cinc a presión
Conexión	cable
	radial
Longitud del cable	1 m
Carga en eje, axial	20 N
Carga en eje, radial	40 N
Resistencia a la fatiga por vibraciones (EN 60068-2-6)	10 ... 2000 Hz, 300 m/s ² - rms
Resistencia al choque (EN 60068-2-27)	5000 m/s ² , 6 ms
Protection class housing	IP69k
Protection class shaft	IP69k

	WH	GND	
	BN	U _B	+
	GN	analog out	
	YE	analog GND	

**Técnica de medición rotatoria
codificador rotatorio absoluto/monovuelta
RS-07H6E-8B12B-C 1M****Configuración de las conexiones**

Señal	Gnd	+U _e	Analog out	Analog Gnd	-	-	-	-	-
Color conductor	WH	BN	GN	YE	-	-	-	-	-

Técnica de medición rotatoria
codificador rotatorio absoluto/monovuelta
RS-07H6E-8B12B-C 1M

Accesorios

Modelo	N° de identificación		Dibujo acotado
RME-3	1544614	Acoplamiento de estator en acero inoxidable para codificador rotatorio de eje hueco, diámetro del círculo primitivo 46mm, para aplicaciones con juego axial y radial, en caso de dinámica elevada	
RME-13	1544624	Elemento de resorte de plástico para codificador rotatorio de eje hueco, diámetro del círculo primitivo 42mm, para aplicaciones con juego axial limitado, en caso de dinámica reducida y espacio de montaje limitado	
RME-14	1544625	Elemento de resorte de plástico para codificador rotatorio de eje hueco, diámetro del círculo primitivo 44mm, 60mm, 63mm, 65mm, para aplicaciones con juego axial elevado, en caso de dinámica reducida	