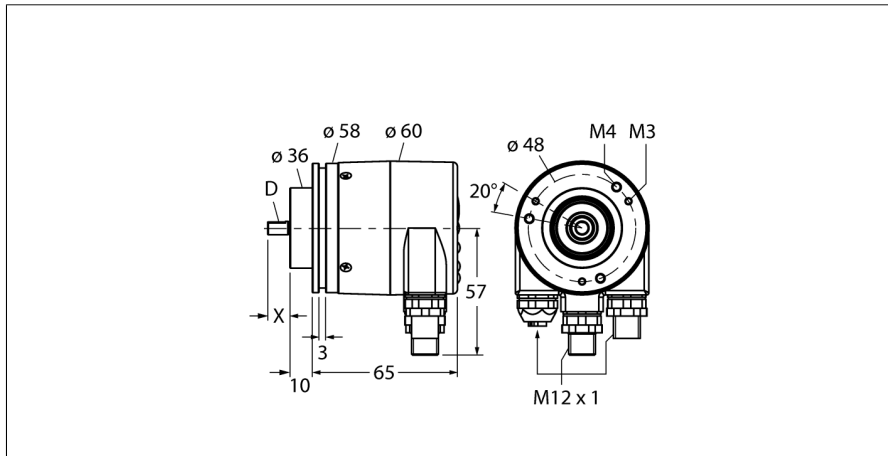


Rotative measurement

Absolute rotary encoder / single-turn

RS-25S6C-9A16B-R3M12



- Kołnierz zaciskowy, □ 58 mm
- Ośka, Ø 6 mm x 10 mm
- Zasada pomiaru optycznego
- Materiał ośki, stal nierdzewna
- Protection class IP67 on the shaft side
- -40...+80°C
- max. 3000 rev/min
- PROFIBUS
- Zdemontowalna osłona dla 3 złączy sieciowych M12
- 360° zdefiniowane przez 16 bitów (65536 pozycji)
- Skalowane, wartość domyślna to 13 bitów

Typ RS-25S6C-9A16B-R3M12
Nr kat. 1544363

Measuring principle Photoelectric
 max. Drehzahl 3.000 U/min
 Moment of inertia of the rotor $3 \times 10^{-6} \text{ kgm}^2$
 Starting torque 0.05 Nm
 Zakres pomiarowy [A...B] 0...360°
 Temperatura pracy -40...+80 °C

Napięcie zasilania 10...30VDC
 Prąd bez obciążenia $I_0 \leq 110 \text{ mA}$
 Funkcja wyjścia 6-przewodowy, PROFIBUS
 Output type absolute singleturn
 Resolution single-turn 16 Bit
 skalowany

Wykonanie Walek
 Flange type Clamping flange
 Flange diameter 58 mm
 Shaft type Shaft
 Shaft diameter D 6 mm
 Shaft length X 10 mm
 Shaft material Stainless steel
 Materiał obudowy odlew ciśnieniowy cynku
 Podłączenie podłączenie sieciowe
 3 x M12
 Axial shaft load 80 N
 Radial shaft load 80 N
 Odporność na wibracje (EN 60068-2-6) 100 m/s², 55...2000 Hz
 Odporność na uderzenia (EN 60068-2-27) 2500 m/s², 6 ms
 Protection class housing IP67
 Protection class shaft IP67

**Rotative measurement
Absolute rotary encoder / single-turn
RS-25S6C-9A16B-R3M12**

TURCK

Industrial
Automation

Konfiguracja pinów

Sygnal	we BUS-A	we BUS-B	wy ekran	wy BUS_VDC	wy BUS-A	wy BUS_masa	wy BUS-B	wy ekran	-
Piny sygnałowe	we BUS 2	we BUS 4	we BUS 5	wy BUS 1	wy BUS 2	wy BUS 3	wy BUS 4	wy BUS 5	-
Zasilanie	U _s	-	0V	-	-	-	-	-	-
Piny zasilania	1	2	3	4	5	-	-	-	-

**Rotative measurement
Absolute rotary encoder / single-turn
RS-25S6C-9A16B-R3M12**

Akcesoria montażowe

Typ	Nr kat.		Rysunek wymiarowy
RFA-2	1544631	Aluminiowy adapter kołnierzykowy, prostokątny, dla enkoderów z wałkiem z kołnierzem zaciskowym, długość krawędzi 63,5 mm; grubość 3 mm	
RFA-4	1544633	Kołnierz Euro – aluminiowy adapter kołnierzykowy dla enkoderów z wałkiem, Ø 115 mm; średnica odniesienia 100 mm; przystosowanie kołnierza zaciskowego 58 mm do kołnierza Euro	
RFA-6	1544635	Aluminiowy adapter kołnierzykowy dla enkoderów z wałkiem z kołnierzem zaciskowym, Ø 58 mm; przystosowanie kołnierza zaciskowego do kołnierza synchro	
RFA-7	1544636	Aluminiowy adapter kołnierzykowy dla enkoderów z wałkiem, Ø 65 mm; przystosowanie kołnierza Ø 65 mm do średnicy odniesienia 48 mm	
RFA-8	1544637	Aluminiowy adapter kołnierzykowy dla enkoderów z wałkiem z kołnierzem zaciskowym, Ø 70 mm; grubość 4 mm, przystosowanie do kołnierza Ø 70 mm	

**Rotative measurement
Absolute rotary encoder / single-turn
RS-25S6C-9A16B-R3M12**

Akcesoria montażowe

Typ	Nr kat.		Rysunek wymiarowy
RFA-9	1544638	Aluminiowy kołnierz kątowy dla enkoderów z wałkiem z kołnierzem zaciskowym Ø 58 mm	
RFA-11	1544640	Aluminiowy adapter kołnierzowy dla enkoderów z wałkiem z kołnierzem zaciskowym, Ø 70 mm; grubość 10 mm, przystosowanie do kołnierza Ø 70 mm	
RFA-12	1544641	Aluminiowy adapter kołnierzowy, prostopadłościenny, dla enkoderów z wałkiem z kołnierzem zaciskowym, długość krawędzi 70mm; grubość 10mm	
RFA-13	1544642	Aluminiowy adapter kołnierzowy, prostopadłościenny, dla enkoderów z wałkiem z kołnierzem zaciskowym, długość krawędzi 80mm; grubość 4 mm	
RFA-1	1544630	Aluminiowy adapter kołnierzowy, prostopadłościenny, dla enkoderów z wałkiem z kołnierzem zaciskowym, długość krawędzi 58 mm; grubość 4 mm	

**Rotative measurement
Absolute rotary encoder / single-turn
RS-25S6C-9A16B-R3M12**

Akcesoria montażowe

Typ	Nr kat.		Rysunek wymiarowy
RMW-1	1544643	Ramię sprężynowe dla enkoderów; maks. ciśnienie kontaktu 40 N; dla enkoderów z kołem pomiarowym	
RMW-2	1544644	Koło pomiarowe aluminiowe (radelkowane) dla enkoderów, obwód 0,2 m, szerokość 12 mm, głębokość 10 mm	
RMW-3	1544645	Koło pomiarowe z Hytrelu (gładkie) dla enkoderów, obwód 0,2 m, szerokość 12 mm, zakres temp. -10...+50°C, głębokość 10 mm	
RMW-4	1544646	Koło pomiarowe z Hytrelu (rowkowane) dla enkoderów, obwód 0,2 m, szerokość 12 mm, zakres temp. -10...+70 °C, głębokość 10 mm	
RMW-5	1544647	Koło pomiarowe aluminiowe (radelkowane) dla enkoderów, obwód 0,5 m, szerokość 25 mm, głębokość 10 mm	

**Rotative measurement
Absolute rotary encoder / single-turn
RS-25S6C-9A16B-R3M12**

Akcesoria montażowe

Typ	Nr kat.		Rysunek wymiarowy
RMW-6	1544648	Koło pomiarowe z Hytrelu (gładkie) dla enkoderów, obwód 0,5 m, szerokość 25 mm, zakres temp. -10...+50°C, głębokość 10 mm	
RMW-7	1544649	Koło pomiarowe z Vulkollanu (gładkie) dla enkoderów, obwód 0,5 m, szerokość 25 mm, zakres temp. -30...+80°C, głębokość 10 mm	
RMW-8	1544650	Koło pomiarowe aluminiowe dla enkoderów, powlekane gumą o nieregularnej powierzchni, obwód 0,5 m, szerokość 25 mm, zakres temp. -30...+80°C, głębokość 10 mm	
RMW-9	1544651	Koło pomiarowe z Hytrelu (rowkowane) dla enkoderów, obwód 0,5 m, szerokość 25 mm, zakres temp. -10...50 °C, głębokość 10 mm	