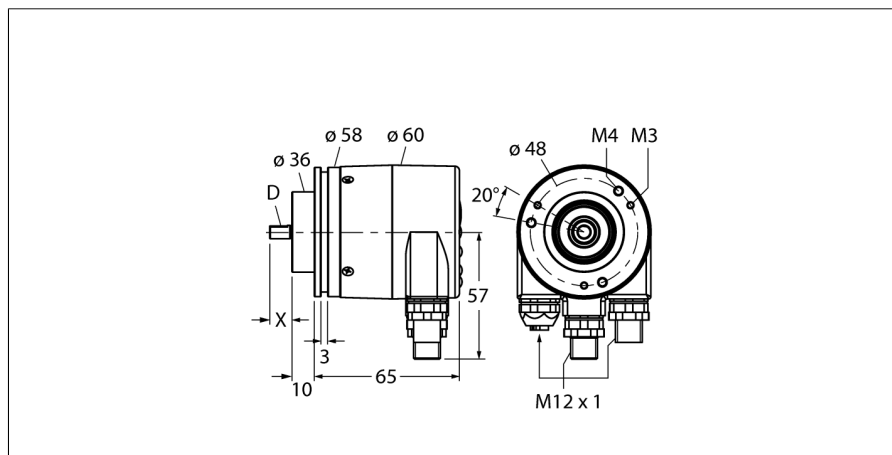


Измерение характеристик вращения Абсолютный энкодер/ single-turn RS-25S6C-9A16B-R3M12



- Прижимной фланец, □ 58 мм
- Вал, Ø 6 мм x 10 мм
- Оптический принцип
- Материал корпуса нерж. сталь
- Класс защиты IP67 со стороны вала
- -40...+80°C
- макс. 3000 об/мин
- PROFIBUS
- Съёмная крышка шины с 3 x M12 соединениями
- 360° разрешение в 16 бит (65536 позиций)
- Масштабируемое, значение по умолчанию 13 бит

Тип	RS-25S6C-9A16B-R3M12
Идент. №	1544363
Принцип измерения	Фотоэлектрические
max. Drehzahl	3.000 U/min
Момент инерции ротора	3 x 10 ⁻⁶ кгм ²
Пусковой момент	0.05 Нм
Диапазон измерений [A...B]	0...360 °
Температура окружающей среды	-40...+80°C
Рабочее напряжение	10...30В =
Ток холостого хода I ₀	≤ 110 мА
Выходная функция	6-проводн., PROFIBUS
Тип выхода	абсолютный однооборотный
Разрешение однооборотн.	16 Бит масштаб.
Конструкция	Вал
Тип фланца	Прижимной фланец
Диаметр фланца	58 мм
Тип вала	Вал
Диаметр вала D	6 мм
Длина вала X	10 мм
Материал вала	Нерж. сталь
Материал корпуса	Цинк, литье под давлением
Соединение	подключение к PROFIBUS шине M12 x 3
Осевая нагрузка на вал	80 Н
Радиальная нагрузка на вал	80 Н
Виброустойчивость (EN 60068-2-6)	100 m/s ² , 55...2000 Hz
Ударпрочность (EN 60068-2-27)	2500 m/s ² , 6 ms
Protection class housing	IP67
Protection class shaft	IP67

**Измерение характеристик вращения
Абсолютный энкодер/ single-turn
RS-25S6C-9A16B-R3M12****Конфигурация ПИН-контактов**

Сигнал	BUS-A вход	BUS-B вход	Заземляю- щий вывод	BUS_VDC выход	BUS-A вы- ход	BUS_GND выход	BUS-B вы- ход	Заземляю- щий вывод	-
Signal -Pin	BUS in 2	BUS in 4	BUS in 5	BUS out 1	BUS out 2	BUS out 3	BUS out 4	BUS out 5	-
Мощность	U_b	-	0V	-	-	-	-	-	-
Power- Pin	1	2	3	4	5	-	-	-	-

Измерение характеристик вращения
Абсолютный энкодер/ single-turn
RS-25S6C-9A16B-R3M12

Аксессуары

Наименование	Идент. №		Чертеж с размерами
RFA-2	1544631	Алюминиевый фланцевый адаптер, прямоугольный, для энкодеров с обычным валом с зажимным фланцем, длина грани 63.5 мм; 3 мм толщина	
RFA-4	1544633	Евро фланец - алюминиевый фланцевый адаптер для энкодеров с обычным валом, Ø 115 мм; исходный диаметр 100 мм; адаптер зажимного фланца 58 мм на Евро фланец	
RFA-6	1544635	Алюминиевый фланцевый адаптер для энкодеров с зажимным фланцем, Ø 58 мм; адаптер зажимного фланца на синхро фланец	
RFA-7	1544636	Алюминиевый фланцевый адаптер для энкодеров с обычным валом, Ø 65 мм; адаптер Ø 65 мм на исходный Ø 48 мм	
RFA-8	1544637	Алюминиевый фланцевый адаптер для энкодеров с зажимным фланцем, Ø 70 мм; толщина 4 мм, адаптер на Ø 70 мм	

Измерение характеристик вращения
Абсолютный энкодер/ single-turn
RS-25S6C-9A16B-R3M12

Аксессуары

Наименование	Идент. №		Чертеж с размерами
RFA-9	1544638	Алюминиевый угловой фланец для энкодеров с обычным валом с зажимным фланцем Ø 58 мм	
RFA-11	1544640	Алюминиевый фланцевый адаптер для энкодеров с зажимным фланцем, Ø 70 мм; толщина 10 мм, адаптер на Ø 70 мм	
RFA-12	1544641	Алюминиевый фланцевый адаптер, прямоугольный, для энкодеров с обычным валом с зажимным фланцем, длина грани 70 мм; 10 мм толщина	
RFA-13	1544642	Алюминиевый фланцевый адаптер, прямоугольный, для энкодеров с обычным валом с зажимным фланцем, длина грани 80 мм; 4 мм толщина	
RFA-1	1544630	Алюминиевый фланцевый адаптер, прямоугольный, для энкодеров с обычным валом с зажимным фланцем, длина грани 58 мм; 4 мм толщина	

Измерение характеристик вращения
Абсолютный энкодер/ single-turn
RS-25S6C-9A16B-R3M12

Аксессуары

Наименование	Идент. №		Чертеж с размерами
RMW-1	1544643	Пружинный штатив для энкодеров, макс. нагрузка 40 Н; для энкодеров с измерительным колесом	
RMW-2	1544644	Алюминиевое измерительное колесо (с накаткой) для энкодеров, периметр 0.2 м, ширина 12 мм, глубина 10 мм	
RMW-3	1544645	Измерительное колесо из (гладкое) для энкодеров, периметр 0.2 м, ширина 12 мм, темп. диапазон -10...+50 °С, глубина 10 мм	
RMW-4	1544646	Измерительное колесо из (гладкое) для энкодеров, периметр 0.2 м, ширина 12 мм, темп. диапазон -10...+70 °С, глубина 10 мм	
RMW-5	1544647	Алюминиевое измерительное колесо (с накаткой) для энкодеров, периметр 0.5 м, ширина 25 мм, глубина 10 мм	

Измерение характеристик вращения
Абсолютный энкодер/ single-turn
RS-25S6C-9A16B-R3M12

Аксессуары

Наименование	Идент. №		Чертеж с размерами
RMW-6	1544648	Измерительное колесо из (гладкое) для энкодеров, периметр 0.5 м, ширина 25 мм, темп. диапазон -10...+50°C, глубина 10 мм	
RMW-7	1544649	Измерительное колесо из Вулколлана для энкодеров, периметр 0.5 м, ширина 25 мм, темп. диапазон -30...+80°C, глубина 10 мм	
RMW-8	1544650	Алюминиевое измерительное колесо с резиновым покрытием для энкодеров, периметр 0.5 м, ширина 25 мм, темп. диапазон -30...+80°C, глубина 10 мм	
RMW-9	1544651	Измерительное колесо из (гладкое) для энкодеров, периметр 0.5 м, ширина 25 мм, темп. диапазон -10...50 °C, глубина 10 мм	