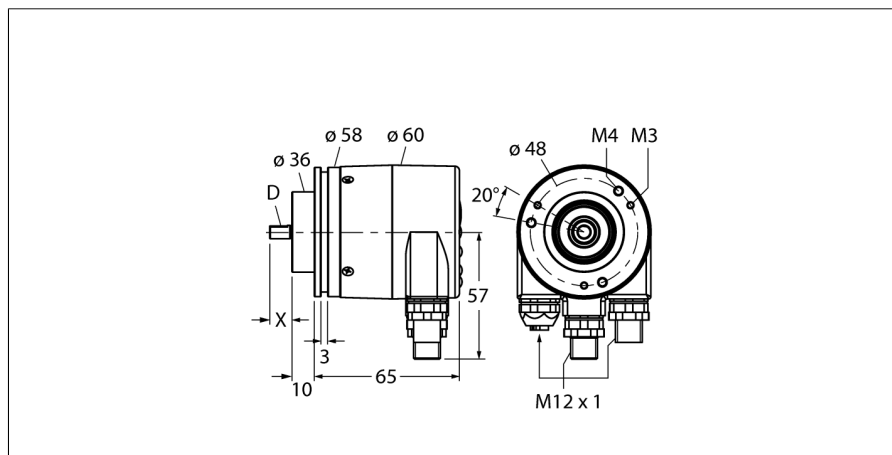


Rotační snímače polohy

Absolutní jednootáčkový rotační snímač

RS-25S6C-9A16B-R3M12



- upínací příruba, Ø 58 mm
- hřídel, Ø 6 x 10 mm
- optický měřicí princip
- materiál hřídele: nerez ocel
- stupeň krytí IP67 ze strany hřídele
- -40 ... +80°C
- max. 3000 ot./ min
- Profibus
- odnímatelný kryt s konektory (3x M12)
- 360° s rozlišením 16 bitů (65536 poloh)
- lze nastavit, standardně 13 bitů

Typové označení	RS-25S6C-9A16B-R3M12
Identifikační číslo	1544363
Měřicí princip	optický
max. Drehzahl	3.000 U/min
Moment setrvačnosti rotoru	3 x10 ⁻⁶ kgm ²
Rozběhový krouticí moment	0.05 Nm
Měřicí rozsah [A...B]:	0...360°
Okolní teplota	-40... +80°C
Napájecí napětí	10...30VDC
Proud naprázdno I ₀	≤ 110 mA
Výstupní funkce	6drát, PROFIBUS
Výstup	absolutní jednootáčkový
Rozlišení na otáčku	16 Bit lze nastavit
Pouzdro	hřídel
Typ příruby	upínací příruba
Průměr příruby	58 mm
Typ hřídele	hřídel
Průměr hřídele D	6 mm
Délka hřídele X	10 mm
Materiál hřídele	ocel
Materiál pouzdra	zinkový odlitek
Připojení	připojení sběrnice 3 x M12
Axiální zatížení hřídele	80 N
Radiální zatížení hřídele	80 N
Odolnost v solné mlze (EN 60068-2-6)	100 m/s ² , 55...2000 Hz
Odolnost vůči otřesům (EN 60068-2-27)	2500 m/s ² , 6 ms
Protection class housing	IP67
Protection class shaft	IP67

Rotační snímače polohy
Absolutní jednootáčkový rotační snímač
RS-25S6C-9A16B-R3M12

TURCK

Industrial
Automation

Schéma zapojení

Signál	BUS-A in	BUS-B in	Stínění out	BUS_VDC out	BUS-A out	BUS_GND out	BUS-B out	Stínění out	-
Signal - Pin	BUS in 2	BUS in 4	BUS in 5	BUS out 1	BUS out 2	BUS out 3	BUS out 4	BUS out 5	-
Napájení	U _b	-	0V	-	-	-	-	-	-
Power- Pin	1	2	3	4	5	-	-	-	-

Rotační snímače polohy
Absolutní jednotáčekový rotační snímač
RS-25S6C-9A16B-R3M12

Příslušenství

Typové označení	Identifikační číslo		Rozměrový náčrtek
RFA-2	1544631	Hliníkový kvádrový přírubový adaptér pro rotační senzory s dutou hřídelí a upínací přírubou, délka hrany 63,5mm, tloušťka 3mm	
RFA-4	1544633	Europříruba - hliníkový přírubový adaptér pro rotační senzory s hřídelí, Ø 115 mm; průměr roztečné kružnice 100 mm; pro změnu příruby 58 mm na Europřírubu	
RFA-6	1544635	Europříruba - hliníkový přírubový adaptér pro rotační senzory s hřídelí, Ø 58 mm; pro změnu příruby na synchronní přírubu	
RFA-7	1544636	Hliníkový přírubový adaptér pro rotační senzory s hřídelí, Ø 65 mm; pro změnu na přírubu Ø 65 mm s roztečnou kružnicí 48 mm	
RFA-8	1544637	Hliníkový přírubový adaptér pro rotační senzory s hřídelí, Ø 70 mm, tloušťka 4 mm; pro změnu na přírubu Ø 70 mm	

Rotační snímače polohy
Absolutní jednootáčkový rotační snímač
RS-25S6C-9A16B-R3M12

Příslušenství

Typové označení	Identifikační číslo		Rozměrový náčrtek
RFA-9	1544638	Úhlová hliníková příruba pro rotační senzory s hřídelí s přírubou Ø 58 mm	
RFA-11	1544640	Hliníkový přírubový adaptér pro rotační senzory s hřídelí, Ø 70 mm, tloušťka 10mm; pro změnu na přírubu Ø 70 mm	
RFA-12	1544641	Hliníkový kvádrový přírubový adaptér pro rotační senzory s dutou hřídelí a upínací přírubou, délka hrany 70mm, tloušťka 10mm	
RFA-13	1544642	Hliníkový kvádrový přírubový adaptér pro rotační senzory s dutou hřídelí a upínací přírubou, délka hrany 80mm, tloušťka 4 mm	
RFA-1	1544630	Hliníkový kvádrový přírubový adaptér pro rotační senzory s dutou hřídelí a upínací přírubou, délka hrany 58 mm, tloušťka 4 mm	

Rotační snímače polohy
Absolutní jednootáčkový rotační snímač
RS-25S6C-9A16B-R3M12

Příslušenství

Typové označení	Identifikační číslo		Rozměrový náčrtek
RMW-1	1544643	Pružné rameno pro rotační senzory, max. přitlačná síla 40 N, pro použití u rotačních senzorů s měřicími koly	
RMW-2	1544644	Měřicí kolo z hliníku (pravoúhlé vroubkování), obvod 0,2m, šířka 12mm, D = 10 mm	
RMW-3	1544645	Měřicí kolo z Hytrelu (hladké), obvod 0,2 m, šířka 12 mm, teplotní rozsah -10...50°C, D = 10 mm	
RMW-4	1544646	Měřicí kolo z Hytrelu (rýhované), obvod 0,2 m, šířka 12 mm, teplotní rozsah -10...70°C, D = 10 mm	
RMW-5	1544647	Měřicí kolo z hliníku (pravoúhlé vroubkování), obvod 0,5m, šířka 25 mm, D = 10 mm	

Rotační snímače polohy
Absolutní jednootáčkový rotační snímač
RS-25S6C-9A16B-R3M12

Příslušenství

Typové označení	Identifikační číslo		Rozměrový náčrtek
RMW-6	1544648	Měřicí kolo z Hytrellu (hladké), obvod 0,5m, šířka 25mm, teplotní rozsah -10...50°C, D = 10 mm	
RMW-7	1544649	Měřicí kolo z Vulkollanu (hladké), obvod 0,5 m, šířka 25 mm, teplotní rozsah -30...80 °C, D = 10 mm	
RMW-8	1544650	Měřicí kolo z hliníku (nopakovaná guma), obvod 0,5 m, šířka 25 mm, teplotní rozsah -30...80°C, D = 10 mm	
RMW-9	1544651	Měřicí kolo z Hytrellu (rýhované), obvod 0,5m, šířka 25mm, teplotní rozsah -10...50°C, D = 10 mm	