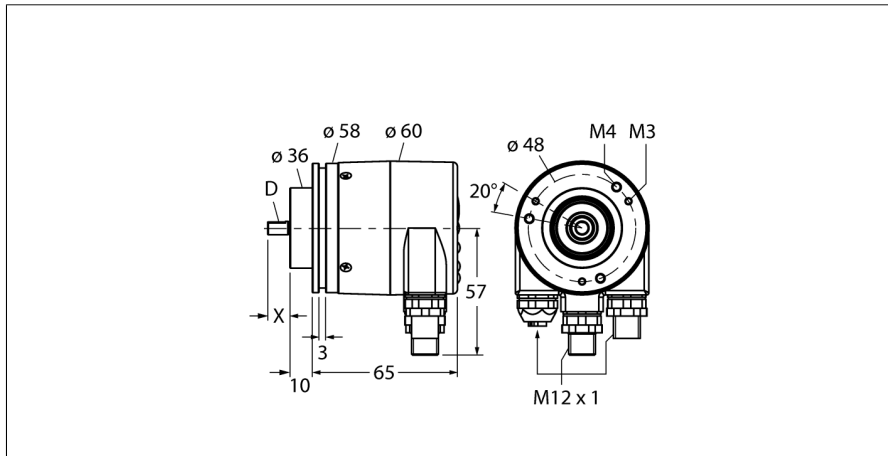


Rotative Messtechnik
Absoluter Drehgeber / Singleturn
RS-25S10C-9A16B-R3M12


- Klemmflansch, Ø 58mm
- Vollwelle, Ø 10mm x 20mm
- Optisches Messprinzip
- Wellenmaterial: rostfreier Stahl
- Schutzart IP 67 wellenseitig
- -40 ... +80°C
- max. 3000 U / min
- Profibus
- Abnehmbare Bushaube mit Steckeranschluss (3 x M12)
- 360° aufgelöst in 16 Bit (65536 Positionen)
- Skalierbar, Defaultwert 13 Bit

Typenbezeichnung	RS-25S10C-9A16B-R3M12
Ident-Nr.	1544367

Messprinzip	Optisch
max. Drehzahl	3.000 U/min
Trägheitsmoment des Rotors	3 x 10 ⁻⁶ kgm ²
Anlaufdrehmoment	0.05 Nm
Messbereich [A...B]	0...360 °
Umgebungstemperatur	-40...+80°C

Betriebsspannung	10... 30 VDC
Leerlaufstrom I ₀	≤ 110 mA
Ausgangsfunktion	Sechsdraht, PROFIBUS
Ausgangsart	Absolut-Singleturn
Auflösung Singleturn	16 Bit skalierbar

Bauform	Vollwelle
Flanschart	Klemmflansch
Flanschdurchmesser	58 mm
Wellenart	Welle
Wellendurchmesser D	10 mm
Wellenlänge X	20 mm
Wellenmaterial	nicht rostender Stahl
Gehäusewerkstoff	Zink-Druckguss
Anschluss	Busanschluss 3 x M12
Axiale Wellenbelastbarkeit	80 N
Radiale Wellenbelastbarkeit	80 N
Schwingungsfestigkeit (EN 60068-2-6)	100 m/s ² , 55 ... 2000 Hz
Schockfestigkeit (EN 60068-2-27)	2500 m/s ² , 6 ms
Schutzart Gehäuse	IP67
Schutzart Welle	IP67

Rotative Messtechnik
Absoluter Drehgeber / Singleturn
RS-25S10C-9A16B-R3M12

Anschlussbelegung

Signal	BUS-A in	BUS-B in	Schirm out	BUS_VDC out	BUS-A out	BUS_GND out	BUS-B out	Schirm out	-
Signal -Pin	BUS in 2	BUS in 4	BUS in 5	BUS out 1	BUS out 2	BUS out 3	BUS out 4	BUS out 5	-
Power	U _s	-	0V	-	-	-	-	-	-
Power- Pin	1	2	3	4	5	-	-	-	-

Zubehör

Typ	Ident-Nr.		Maßbild
RFA-2	1544631	Quadratischer Flanschadapter aus Aluminium für Vollwellendrehgeber mit Klemmflansch; Kantenlänge 63,5mm; 3mm Stärke	
RFA-4	1544633	Euroflansch - Flanschadapter aus Aluminium für Vollwellendrehgeber, Ø 115mm; Teilkreisdurchmesser 100mm; zur Umwandlung von 58mm Klemmflansch in Euroflansch	
RFA-6	1544635	Flanschadapter aus Aluminium für Vollwellendrehgeber mit Klemmflansch, Ø 58mm; zur Umwandlung von Klemmflansch in Synchroflansch	
RFA-7	1544636	Flanschadapter aus Aluminium für Vollwellendrehgeber, Ø 65mm; zur Adaption an Flansche mit Ø 65mm und Teilkreisdurchmesser 48mm	
RFA-8	1544637	Flanschadapter aus Aluminium für Vollwellendrehgeber mit Klemmflansch, Ø 70mm, 4mm Stärke; zur Adaption an Flansche mit Ø 70mm	

Rotative Messtechnik
Absoluter Drehgeber / Singleturn
RS-25S10C-9A16B-R3M12

Zubehör

Typ	Ident-Nr.		Maßbild
RFA-9	1544638	Winkelflansch aus Aluminium für Vollwellendrehgeber mit Klemmflansch Ø58mm	
RFA-11	1544640	Flanschadapter aus Aluminium für Vollwellendrehgeber mit Klemmflansch, Ø 70mm, 10mm Stärke; zur Adaption an Flansche mit Ø 70mm	
RFA-12	1544641	Quadratischer Flanschadapter aus Aluminium für Vollwellendrehgeber mit Klemmflansch; Kantenlänge 70mm; 10mm Stärke	
RFA-13	1544642	Quadratischer Flanschadapter aus Aluminium für Vollwellendrehgeber mit Klemmflansch; Kantenlänge 80mm; 4mm Stärke	
RFA-1	1544630	Quadratischer Flanschadapter aus Aluminium für Vollwellendrehgeber mit Klemmflansch; Kantenlänge 58mm; 4mm Stärke	

Rotative Messtechnik
Absoluter Drehgeber / Singleturn
RS-25S10C-9A16B-R3M12

Zubehör

Typ	Ident-Nr.		Maßbild
RMW-1	1544643	Drehgeberfederarm; max. Anpressdruck 40N; zur Verwendung bei Drehgebern mit Messrädern	
RMW-2	1544644	Messrad aus Aluminium (kreuzrändel) für Drehgeber; Umfang 0,2m, Breite 12mm, D 10mm	
RMW-3	1544645	Messrad aus Hytrel (glatt) für Drehgeber; Umfang 0,2m, Breite 12mm; Temp.-Bereich -10...50°C, D = 10mm	
RMW-4	1544646	Messrad aus Hytrel (geriffelt) für Drehgeber; Umfang 0,2m, Breite 12mm; Temp.-Bereich -10...70°C, D = 10mm	
RMW-5	1544647	Messrad aus Aluminium (kreuzrändel) für Drehgeber; Umfang 0,5m, Breite 25mm, D = 10mm	

Rotative Messtechnik
Absoluter Drehgeber / Singleturn
RS-25S10C-9A16B-R3M12

Zubehör

Typ	Ident-Nr.		Maßbild
RMW-6	1544648	Messrad aus Hytrel (glatt) für Drehgeber; Umfang 0,5m, Breite 25mm; Temp.-Bereich -10...50°C, D = 10mm	
RMW-7	1544649	Messrad aus Vulkollan (glatt) für Drehgeber; Umfang 0,5m, Breite 25mm; Temp.-Bereich -30...80°C, D = 10mm	
RMW-8	1544650	Messrad aus Aluminium mit Noppengummi für Drehgeber; Umfang 0,5m, Breite 25mm; Temp.-Bereich -30...80°C, D = 10mm	
RMW-9	1544651	Messrad aus Hytrel (geriffelt) für Drehgeber; Umfang 0,5m, Breite 25mm; Temp.-Bereich -10...50°C, D = 10mm	