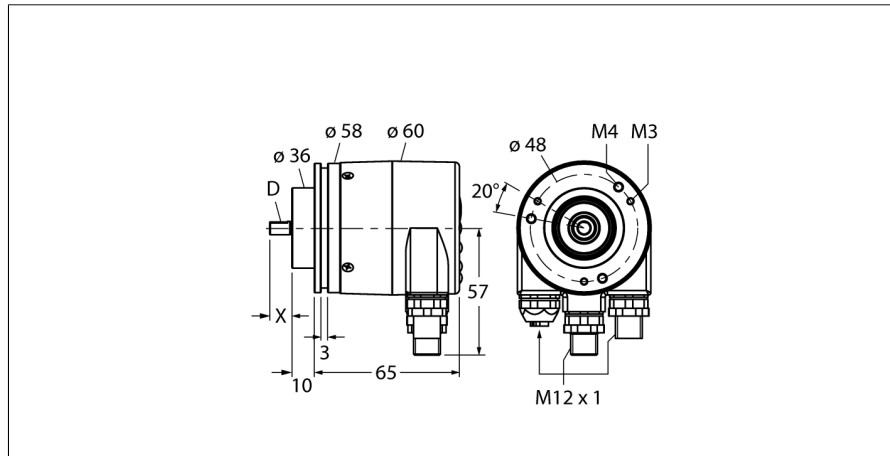


technique de mesure rotative
codeur absolu / simpletour
RS-25S10C-9A16B-R3M12



- bride standard, Ø 58mm
- arbre sortant, Ø 10mm x 20mm
- Principe de mesure optique
- matériau d'arbre: acier inoxydable
- mode de protection IP 67 du côté d'arbre
- -40 ... +80 °C
- max. 3000 tours / min
- Profibus
- capuchon bus amovible avec raccordement par connecteur (3 x M12)
- 360° divisé en 16 Bit (65536 positions)
- modulable, valeur par défaut 13 Bit

Type	RS-25S10C-9A16B-R3M12
No. d'identité	1544367
Principe de mesure	optique
max. Drehzahl	3.000 U/min
Moment d'inertie du rotor	3 x 10 ⁻⁶ kgm ²
Couple de démarrage	0.05 Nm
Plage de mesure [A...B]	0...360°
Température ambiante	-40...+80 °C
Tension de service	10...30 VDC
Consommation propre à vide I ₀	≤ 110 mA
Fonction de sortie	6 fils, PROFIBUS
Type de sortie	codeurs absolus monotours
Résolution monotour	16 Bit modulable
Format	arbre sortant
Type de bride	bride standard
Diamètre de bride	58 mm
Type d'arbre	axe
Diamètre d'arbre D	10 mm
Longueur d'arbre X	20 mm
Matériau d'arbre	acier non oxydant
Matériau de boîtier	fonte de zinc
Raccordement	Raccordement de bus 3 x M12
Charge axiale sur arbres	80 N
Charge radiale sur arbres	80 N
Résistance aux oscillations (EN 60068-2-6)	100 m/s ² , 55...2000 Hz
Résistance aux chocs (EN 60068-2-27)	2500 m/s ² , 6 ms
Protection class housing	IP67
Protection class shaft	IP67

technique de mesure rotative
codeur absolu / simpletour
RS-25S10C-9A16B-R3M12

TURCK

Industrial
Automation

Configuration des broches

Signal	BUS-A in	BUS-B in	Blindage out	BUS_VDC out	BUS-A out	BUS_GND out	BUS-B out	Blindage out	-
Signal -Pin	BUS in 2	BUS in 4	BUS in 5	BUS out 1	BUS out 2	BUS out 3	BUS out 4	BUS out 5	-
Power	U _s	-	0V	-	-	-	-	-	-
Power- Pin	1	2	3	4	5	-	-	-	-

Accessoires

Type	No. d'identi-té		Dimensions
RFA-2	1544631	adaptateur à bride carré en aluminium pour codeur à arbre sortant avec bride standard; longueur 63,5mm; épaisseur 3mm	
RFA-4	1544633	bride Euro - adaptateur à bride en aluminium pour codeur à arbre sortant, Ø 115 mm, diamètre primitif de référence 100 mm; pour la conversion de la bride standard 58 mm en bride Euro	
RFA-6	1544635	adaptateur à bride en aluminium pour codeur à arbre sortant avec bride standard, Ø 58 mm, pour la conversion de la bride standard en bride synchro	
RFA-7	1544636	adaptateur à bride en aluminium pour codeur à arbre sortant, Ø 65mm, pour l'adaptation à la bride avec Ø 65mm et diamètre primitif de référence 48 mm	
RFA-8	1544637	adaptateur à bride en aluminium pour codeur à arbre sortant avec bride standard, Ø 70mm, épaisseur 4 mm; pour l'adaptation aux brides avec Ø 70mm	

Accessoires

Type	No. d'identité		Dimensions
RFA-9	1544638	bride angulaire en aluminium pour codeur à arbre sortant avec bride standard Ø58mm	
RFA-11	1544640	adaptateur à bride en aluminium pour codeur à arbre sortant avec bride standard, Ø 70mm, épaisseur 10mm; pour l'adaptation aux brides avec Ø 70mm	
RFA-12	1544641	adaptateur à bride carré en aluminium pour codeur à arbre sortant avec bride standard; longueur 70mm; épaisseur 10mm	
RFA-13	1544642	adaptateur à bride carré en aluminium pour codeur à arbre sortant avec bride standard; longueur 80mm; épaisseur 4 mm	
RFA-1	1544630	adaptateur à bride carré en aluminium pour codeur à arbre sortant avec bride standard; longueur 58 mm; épaisseur 4 mm	

Accessoires

Type	No. d'identité		Dimensions
RMW-1	1544643	bras à ressort pour codeur; pression de serrage max. 40 N; pour l'utilisation avec des codeurs avec roue mesureuse	
RMW-2	1544644	roue mesureuse en aluminium (moletage en croisure) pour codeurs; dimension 0,2m, largeur 12mm, D = 10 mm	
RMW-3	1544645	roue mesureuse en hytrel (lisse) pour codeurs; dimension 0,2m, largeur 12mm; plage de température -10...50°C, D = 10 mm	
RMW-4	1544646	roue mesureuse en hytrel (cannelé) pour codeurs; dimension 0,2m, largeur 12mm; plage de température -10...70°C, D = 10 mm	
RMW-5	1544647	roue mesureuse en aluminium (moletage en croisure) pour codeurs; dimension 0,5 m, largeur 25 mm, D = 10 mm	

Accessoires

Type	No. d'identité		Dimensions
RMW-6	1544648	roue mesureuse en hytrel (lisse) pour codeurs; dimension 0,5m, largeur 25mm; plage de température -10...50°C, D = 10 mm	
RMW-7	1544649	roue mesureuse en vulkollan (lisse) pour codeurs; dimension 0,5 m, largeur 25mm; plage de température -30...80°C, D = 10 mm	
RMW-8	1544650	roue mesureuse en aluminium avec caoutchouc pour codeurs; dimension 0,5m, largeur 25mm; plage de température -30...80°C, D = 10 mm	
RMW-9	1544651	roue mesureuse en hytrel (cannelé) pour codeurs; dimension 0,5m, largeur 25mm; plage de température -10...50°C, D = 10 mm	