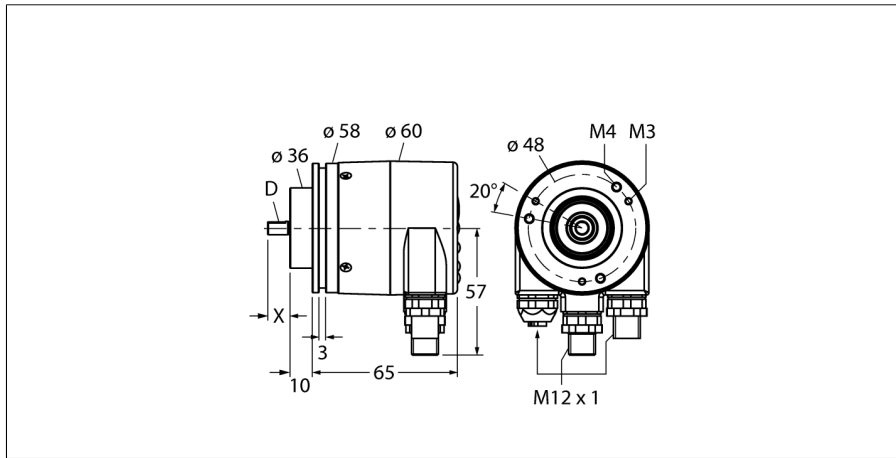


旋转检测  
绝对值单圈编码器  
RS-25S10C-9A16B-R3M12



- 夹紧法兰， $\varnothing$  58 mm
- 轴， $\varnothing$  10 mm x 20 mm
- 光学测量原理
- 不锈钢轴
- IP67
- -40...+80°C
- 最大 3000 rev/min
- PROFIBUS
- 带可拆卸端子耦合器接线盒 3 x M12接插件
- 旋转360°输出16bit ( 65536 ) 脉冲
- 可伸缩，默认8192脉冲

型号	RS-25S10C-9A16B-R3M12
货号	1544367
测量原理	光电式
最大转动惯量	3.000 U/min
起始扭矩	$3 \times 10^{-6}$ kgm <sup>2</sup>
测量范围 [A...B]	0.05 Nm
环境温度	0...360°
工作电压	-40...+80 °C
空载电流 I <sub>0</sub>	10...30VDC
输出性能	≤ 110 mA
输出类型	6线, PROFIBUS
单圈分辨率	单圈绝对值型
	16 Bit
	可选
设计	轴型
法兰类型	夹紧法兰
法兰直径	58 mm
轴型	轴
轴径D	10 mm
轴长X	20 mm
轴材质	不锈钢型
外壳材料	镀锌膜
连接	总线连接
	3个M12接插件
轴轴向负载能力	80 N
轴径向负载能力	80 N
抗震动性(EN 60068-2-6)	100 m/s <sup>2</sup> , 55...2000 Hz
抗冲击性(EN 60068-2-27)	2500 m/s <sup>2</sup> , 6 ms
防护等级 ( 外壳 )	IP67
防护等级 ( 轴型 / 轴套 )	IP67

旋转检测  
绝对值单圈编码器  
RS-25S10C-9A16B-R3M12

**TURCK**

Industrial  
Automation

管脚配置

信号	BUS-A in	BUS-B in	屏蔽	BUS_VDC out	BUS-A out	BUS_GND out	BUS-B out	屏蔽	-
Signal -Pin	BUS in 2	BUS in 4	BUS in 5	BUS out 1	BUS out 2	BUS out 3	BUS out 4	BUS out 5	-
电能量	U <sub>s</sub>	-	0V	-	-	-	-	-	-
Power- Pin	1	2	3	4	5	-	-	-	-

旋转检测  
绝对值单圈编码器  
RS-25S10C-9A16B-R3M12

附件

型号	货号		尺寸图
RFA-2	1544631	63,5mm ( 3mm厚 ) 方型铝制, 夹紧法兰, 轴型编码器	
RFA-4	1544633	Euro 法兰, 铝制, 轴型编码器, Ø 115 mm; 安装孔分度圆直径 100mm, 58mm 夹紧法兰	
RFA-6	1544635	铝制法兰, 轴型夹紧法兰, Ø 58 mm; 适配夹紧法兰, 同步法兰	
RFA-7	1544636	铝制轴型法兰, Ø 65 mm; Ø 65 mm 法兰时候安装孔分度圆直径在 48mm 处	
RFA-8	1544637	铝制法兰, 轴型夹紧法兰, Ø 70 mm; 厚 4 mm, 适配 Ø 70 mm 法兰	

旋转检测  
绝对值单圈编码器  
RS-25S10C-9A16B-R3M12

附件

型号	货号	描述	尺寸图
RFA-9	1544638	Ø 58 mm轴型铝制夹紧法兰	
RFA-11	1544640	铝制法兰，轴型夹紧法兰，Ø 70 mm;厚10 mm，适配Ø 70 mm法兰	
RFA-12	1544641	70mm ( 10mm厚 ) 方型铝制，夹紧法兰，轴型编码器	
RFA-13	1544642	80mm ( 4 mm厚 ) 方型铝制，夹紧法兰，轴型编码器	
RFA-1	1544630	58 mm ( 4 mm厚 ) 方型铝制，夹紧法兰，轴型编码器	

旋转检测  
绝对值单圈编码器  
RS-25S10C-9A16B-R3M12

附件

型号	货号	描述	尺寸图
RMW-1	1544643	编码器长臂安装支架，最大耐压40N；带测量轮的编码器	
RMW-2	1544644	铝制测量轮 ( 十字交叉 ) 编码器，周长0.2 m，宽12 mm，深度 10mm	
RMW-3	1544645	测量轮 ( 光滑 ) 编码器，周长0.2 m，宽12 mm，温度范围-10...+50°C，深度 10mm	
RMW-4	1544646	测量轮 ( 槽型 ) 编码器，周长0.2 m，宽12 mm，温度范围-10...+70 °C，深度 10mm	
RMW-5	1544647	铝制测量轮 ( 十字交叉 ) 编码器，周长0.5 m，宽25 mm，深度 10mm	

旋转检测  
绝对值单圈编码器  
RS-25S10C-9A16B-R3M12

附件

型号	货号	描述	尺寸图
RMW-6	1544648	测量轮 (光滑) 编码器, 周长0.5 m, 宽25 mm, 温度范围-10...+50°C, 深度 10mm	
RMW-7	1544649	测量轮 (光滑) 编码器, 周长0.5mm, 宽25mm, 温度范围-30...+80°C, 深度 10mm	
RMW-8	1544650	铝制测量轮适配编码器, 周长0.5m, 宽25mm, 温度范围-30...+80°C, 深度 10mm	
RMW-9	1544651	测量轮 (槽型) 编码器, 周长0.5 m, 宽25 mm, 温度范围-10...50 °C, 深度 10mm	