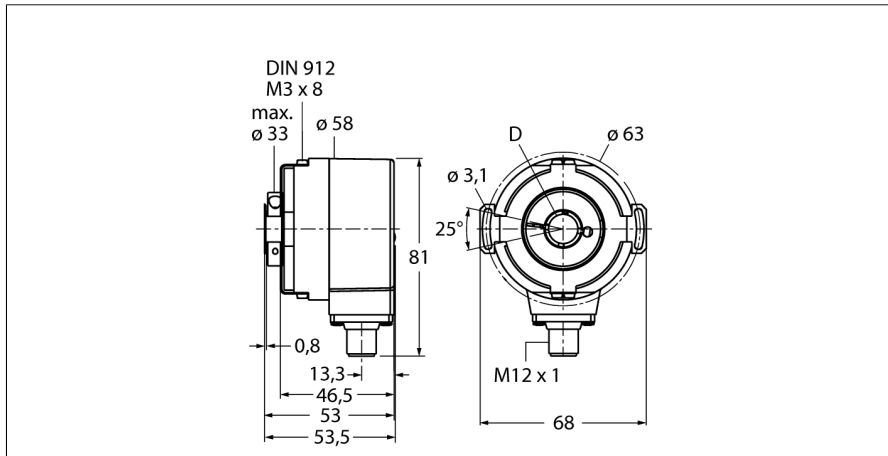


Técnica de medición rotatoria
codificador rotatorio absoluto/monovuelta
RS-31H12E-3C13B-H1181



- brida con acoplamiento de estator, Ø 58mm
- eje hueco, Ø 12mm
- principio de medición óptico
- material del eje: acero inoxidable
- grado de protección IP67 lado del eje
- -40 ... +70°C
- máx. 4000 rpm
- 10...30 V DC
- SSI, gray
- contacto de enchufe M12, 8 polos
- 360° resueltos en 13 Bit (8192 posiciones)

Designación de tipo	RS-31H12E-3C13B-H1181
Nº de identificación	1544424

Principio de medición	óptico
max. Drehzahl	4.000 U/min
Momento de inercia del rotor	6 x10 ⁻⁶ kgm ²
Par de arranque	0.05 Nm
Rango de medición [A...B]:	0...360°
Temperatura ambiente	-40... +70°C

Tensión de servicio	10...30 VDC
Corriente sin carga I ₀	≤ 45 mA
Corriente de salida	≤ 20 mA
Protección cortocircuito	sí
Función de salida	8 hilos, SSI, codificación Gray
Tipo de salida	absoluto - monovuelta
Resolución monovuelta	13 Bit
Nivel de señal high	tip. 3,8 V
Nivel de señal low	tip. 1,3V (carga 20mA)

1	GND	
2	U _B	+
3	C	+
4	C	-
5	D	+
6	D	-
7	SET	
8	DIR	
PH	shield/PE	

Modelo	eje hueco
Tipo de brida	brida con acoplamiento para estator
Diámetro de brida	58 mm
Tipo de eje	eje hueco
Diámetro del eje D	12 mm
Material del eje:	acero no inoxidable
Material de la carcasa	fundición de cinc a presión
Conexión	conector, M12 x 1
	M12, 8 polos
Carga en eje, axial	40 N
Carga en eje, radial	80 N
Resistencia a la fatiga por vibraciones (EN 60068-2-6)	100 m/s ² , 55 ... 2000 Hz
Resistencia al choque (EN 60068-2-27)	2500 m/s ² , 6 ms
Protection class housing	IP67
Protection class shaft	IP67

**Técnica de medición rotatoria
codificador rotatorio absoluto/monovuelta
RS-31H12E-3C13B-H1181**

TURCK

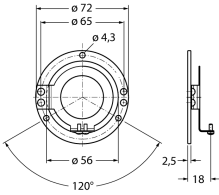
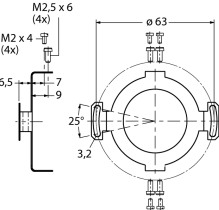
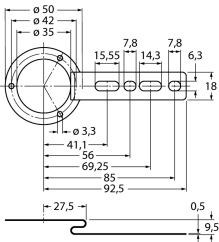
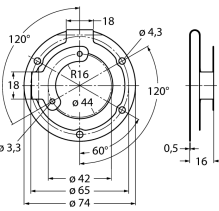
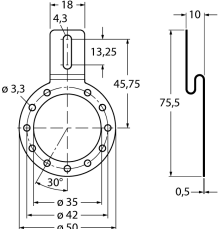
Industrial
Automation

Configuración de las conexiones

Señal	Gnd	+U _e	C+	C-	D+	D-	SET	DIR	Pantalla / PE
Asignación de pines	1	2	3	4	5	6	7	8	PH

Técnica de medición rotatoria
codificador rotatorio absoluto/monovuelta
RS-31H12E-3C13B-H1181

Accesorios

Modelo	N° de identificación		Dibujo acotado
RME-1	1544612	Acoplamiento de estator en acero inoxidable para codificador rotatorio de eje hueco, diámetro del círculo primitivo 65mm, para aplicaciones estándar con juego axial y radial, en caso de dinámica elevada	
RME-2	1544613	Acoplamiento de estator en acero inoxidable para codificador rotatorio de eje hueco, diámetro del círculo primitivo 63mm, para aplicaciones con elevadas exigencias de precisión	
RME-4	1544615	Chapa de sujeción en acero inoxidable para codificador rotatorio de eje hueco, diámetro del círculo primitivo 80...170mm, para aplicaciones con juego axial y radial, en caso de dinámica reducida	
RME-7	1544618	Acoplamiento de estator en acero inoxidable para codificador rotatorio de eje hueco, diámetro del círculo primitivo 65mm, para aplicaciones con juego axial y radial, en caso de dinámica elevada	
RME-8	1544619	Chapa de sujeción en acero inoxidable para codificador rotatorio de eje hueco, diámetro variable del círculo primitivo 65...91,5mm, para aplicaciones con juego axial y radial con movimiento giratorio uniforme	

Técnica de medición rotatoria
codificador rotatorio absoluto/monovuelta
RS-31H12E-3C13B-H1181

Accesorios

Modelo	N° de identificación		Dibujo acotado
RME-9	1544620	Chapa de sujeción en acero inoxidable para codificador rotatorio de eje hueco, diámetro del círculo primitivo 64,5mm, para aplicaciones con juego axial y radial, en caso de dinámica reducida	
RME-13	1544624	Elemento de resorte de plástico para codificador rotatorio de eje hueco, diámetro del círculo primitivo 42mm, para aplicaciones con juego axial limitado, en caso de dinámica reducida y espacio de montaje limitado	
RME-14	1544625	Elemento de resorte de plástico para codificador rotatorio de eje hueco, diámetro del círculo primitivo 44mm, 60mm, 63mm, 65mm, para aplicaciones con juego axial elevado, en caso de dinámica reducida	