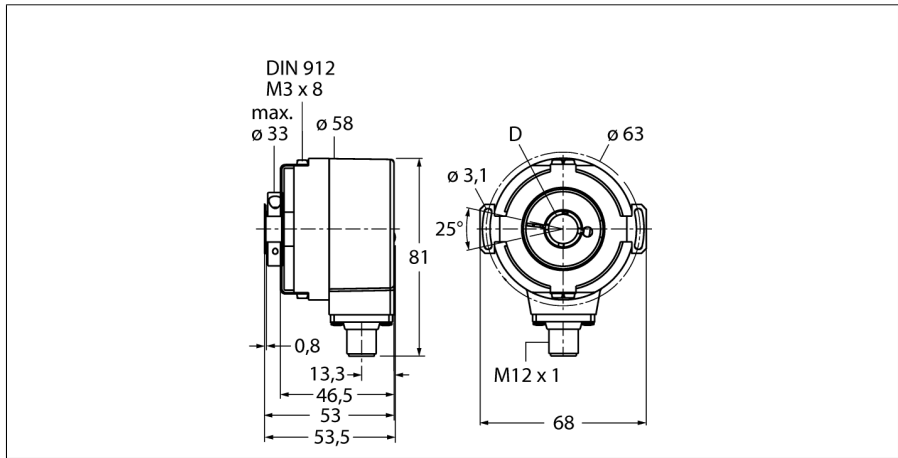


**technique de mesure rotative
codeur absolu / simpletour
RS-31H12E-3C13B-H1181**



- bride avec accouplement stator, Ø 58mm
- arbre creux, Ø 12mm
- Principe de mesure optique
- matériau d'arbre: acier inoxydable
- mode de protection IP 67 du côté d'arbre
- -40 ... +70 °C
- max. 4000 tours / min
- 10...30 V DC
- SSI, gray
- raccordement par connecteur M12, 8 pôles
- 360° divisé en 13 Bit (8192 positions)

Type	RS-31H12E-3C13B-H1181
No. d'identité	1544424

Principe de mesure	optique
max. Drehzahl	4.000 U/min
Moment d'inertie du rotor	6 x10 ⁻⁶ kgm ²
Couple de démarrage	0.05 Nm
Plage de mesure [A...B]	0...360°
Température ambiante	-40...+70 °C

Tension de service	10...30 VDC
Consommation propre à vide I ₀	≤ 45 mA
Courant de sortie	≤ 20 mA
Protection contre les courts-circuits	oui
Fonction de sortie	8 fils, SSI, codé gray
Type de sortie	codeurs absolus monotours
Résolution monotour	13 Bit
Niveau de signal élevé	typ. 3,8 V
Niveau de signal bas	typ. 1,3V (20mA de charge)

1	GND	
2	U _B	+
3	C	+
4	C	-
5	D	+
6	D	-
7	SET	
8	DIR	
PH	shield/PE	

Format	arbre creux
Type de bride	bride avec accouplement stator
Diamètre de bride	58 mm
Type d'arbre	arbre sortant
Diamètre d'arbre D	12 mm
Matériau d'arbre	acier non oxydant
Matériau de boîtier	fonte de zinc
Raccordement	connecteur, M12 x 1 M12, 8 pôles
Charge axiale sur arbres	40 N
Charge radiale sur arbres	80 N
Résistance aux oscillations (EN 60068-2-6)	100 m/s ² , 55 ... 2000 Hz
Résistance aux chocs (EN 60068-2-27)	2500 m/s ² , 6 ms
Protection class housing	IP67
Protection class shaft	IP67

**technique de mesure rotative
codeur absolu / simpletour
RS-31H12E-3C13B-H1181**

TURCK

Industrial
Automation

Configuration des broches

Signal	Gnd	+U _e	C+	C-	D+	D-	SET	DIR	Blindage / PE
Configuration des broches	1	2	3	4	5	6	7	8	PH

Accessoires

Type	No. d'identité		Dimensions
RME-1	1544612	accouplement stator en acier inoxydable pour codeur à arbre creux, diamètre primitif de référence 65 mm, pour les applications standard à jeu axial et radial avec dynamique élevée	
RME-2	1544613	accouplement stator en acier inoxydable pour codeur à arbre creux, diamètre primitif de référence 63mm, pour les applications avec des exigences de précision élevées	
RME-4	1544615	tôle de fixation en acier inoxydable pour codeur à arbre creux, diamètre primitif de référence 80...170mm, pour les applications à jeu axial et radial avec dynamique basse	
RME-7	1544618	accouplement stator en acier inoxydable pour codeur à arbre creux, diamètre primitif de référence 65mm, pour les applications à jeu axial et radial avec dynamique élevée	
RME-8	1544619	tôle de fixation en acier inoxydable pour codeur à arbre creux, diamètre primitif de référence variable 65...91,5 mm, pour les applications à jeu axial et radial avec des rotations constantes	

Accessoires

Type	No. d'identité		Dimensions
RME-9	1544620	tôle de fixation en acier inoxydable pour codeur à arbre creux, diamètre primitif de référence 64,5mm, pour les applications à jeu axial et radial avec dynamique basse	
RME-13	1544624	élément à ressort en plastique pour codeur à arbre creux, diamètre primitif de référence 42 mm, pour les applications à jeu axial limité avec dynamique basse et à encombrement réduit	
RME-14	1544625	élément à ressort en plastique pour codeur à arbre creux, diamètre primitif de référence 44 mm, 60 mm, 63 mm, 65 mm, pour les applications à jeu axial élevé avec dynamique basse	