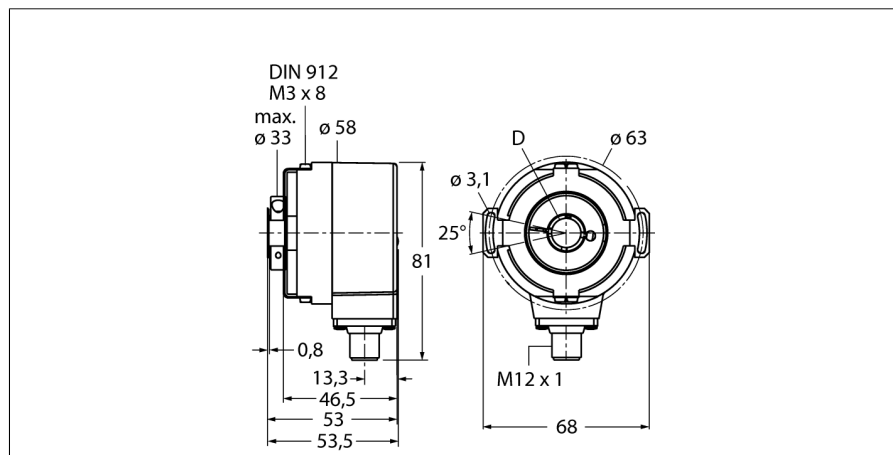


## Rotační snímače polohy

### Absolutní jednotáčkový rotační snímač

#### RS-31H12E-3C13B-H1181

- příruba se statorovou spojkou, Ø 58mm
- dutá hřídel, Ø 12 mm
- optický měřicí princip
- materiál hřídele: nerez ocel
- stupeň krytí IP67 ze strany hřídele
- -40 ... +70°C
- max. 4000 ot./ min
- 10...30 VDC
- SSI, gray
- připojení 8pinovým konektorem M12
- 360° s rozlišením 13 bitů (8192 poloh)



**Typové označení** RS-31H12E-3C13B-H1181  
**Identifikační číslo** 1544424

**Měřicí princip** optický  
 max. Drehzahl 4.000 U/min  
 Moment setrvačnosti rotoru 6 x 10<sup>-6</sup> kgm<sup>2</sup>  
 Rozběhový krouticí moment 0.05 Nm  
 Měřicí rozsah [A...B]: 0...360°  
 Okolní teplota -40... +70°C

**Napájecí napětí** 10...30VDC  
 Proud naprázdno I<sub>0</sub> ≤ 45 mA  
 Výstupní proud ≤ 20 mA  
 Ochrana proti zkratu ano  
 Výstupní funkce 8drát, SSI, Gray kód  
 Výstup absolutní jednotáčkový  
 Rozlišení na otáčku 13 Bit  
 Úroveň signálu High typ. 3,8 V  
 Úroveň signálu Low typ. 1,3 V (20 mA zátěž)

**Pouzdro** dutá hřídel  
 Typ příruby příruba se statorovou spojkou  
 Průměr příruby 58 mm  
 Typ hřídele dutá hřídel  
 Průměr hřídele D 12 mm  
 Materiál hřídele ocel  
 Materiál pouzdra zinkový odlitek  
 Připojení konektor, M12 x 1  
 M12, 8pinový  
 Axiální zatížení hřídele 40 N  
 Radiální zatížení hřídele 80 N  
 Odolnost v solné mlze (EN 60068-2-6) 100 m/s<sup>2</sup>, 55 ... 2000 Hz  
 Odolnost vůči otřesům (EN 60068-2-27) 2500 m/s<sup>2</sup>, 6 ms  
 Protection class housing IP67  
 Protection class shaft IP67

1	GND	
2	U <sub>B</sub>	+
3	C	+
4	C	-
5	D	+
6	D	-
7	SET	
8	DIR	
PH	shield/PE	

**Rotační snímače polohy**  
**Absolutní jednootáčkový rotační snímač**  
**RS-31H12E-3C13B-H1181**

**TURCK**

Industrial  
Automation

Schéma zapojení

Signál	Gnd	+U <sub>e</sub>	C+	C-	D+	D-	SET	DIR	Stínění / PE
Obsazení pinů	1	2	3	4	5	6	7	8	PH

**Rotační snímače polohy**  
**Absolutní jednotáčekový rotační snímač**  
**RS-31H12E-3C13B-H1181**

**Příslušenství**

Typové označení	Identifikační číslo		Rozměrový náčrtek
RME-1	1544612	Nerezová statorová spojka pro rotační senzory s dutou hřídelí, průměr roztečné kružnice 65 mm, pro standardní aplikace s vyšší axiální a radiální dynamikou	
RME-2	1544613	Nerezová statorová spojka pro rotační senzory s dutou hřídelí, průměr roztečné kružnice 63 mm, pro aplikace s vysokými požadavky na přesnost	
RME-4	1544615	Nerezový upevňovací plech pro rotační senzory s dutou hřídelí, průměr roztečné kružnice 80...170 mm, pro aplikace s axiálním a radiálním zatížením při nižší dynamice	
RME-7	1544618	Nerezová statorová spojka pro rotační senzory s dutou hřídelí, průměr roztečné kružnice 65mm, pro aplikace s axiálním a radiálním zatížením při vysoké dynamice	
RME-8	1544619	Nerezový upevňovací plech pro rotační senzory s dutou hřídelí, průměr roztečné kružnice 65...91,5 mm, pro aplikace s axiálním a radiálním zatížením při trvalých otáčkách	

**Rotační snímače polohy**  
**Absolutní jednotáčekový rotační snímač**  
**RS-31H12E-3C13B-H1181**

**Příslušenství**

Typové označení	Identifikační číslo		Rozměrový náčrtek
RME-9	1544620	Nerezový upevňovací plech pro rotační senzory s dutou hřídelí, průměr roztečné kružnice 64,5 mm, pro aplikace s axiálním a radiálním zatížením při nižší dynamice	
RME-13	1544624	Plastový pružný element pro rotační senzory s dutou hřídelí, průměr roztečné kružnice 42 mm, pro aplikace s nízkým axiálním a radiálním zatížením při nízké dynamice a omezeném prostoru	
RME-14	1544625	Plastový pružný element pro rotační senzory s dutou hřídelí, průměr roztečné kružnice 44, 60, 63 a 65 mm, pro aplikace s vysokým axiálním zatížením a nízké dynamice	