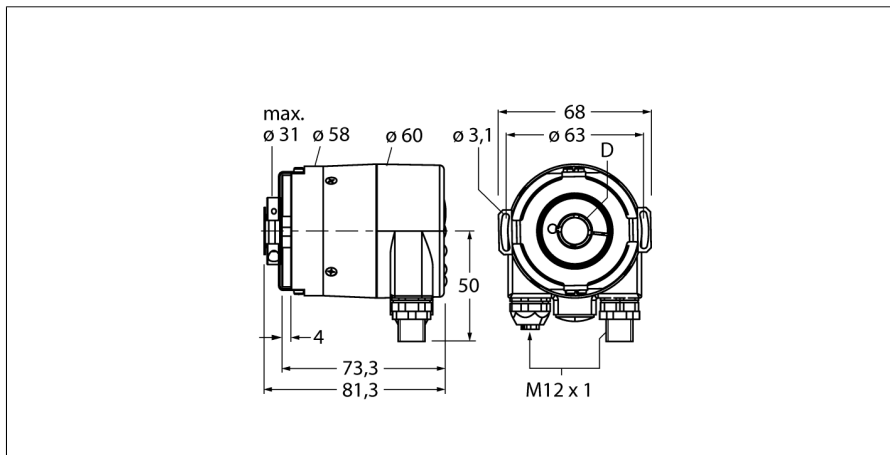


rotatieve meettechniek
absolute encoder / singleturn
RS-33B12E-9A16B-R3M12

TURCK

Industrial
Automation



- flens met statorkoppeling, Ø 58mm
- blinde holle as, Ø 12mm
- minimale insteekdiepte 30mm
- optisch meetprincipe
- asmateriaal: roestvast staal
- beschermingsgraad IP67 aszijde
- -40 ... +80 °C
- max. 3000 omwentelingen / min
- Profibus
- afneembaar busdeksel met connectoraansluiting (3 x M12)
- 360° verdeeld in 16 Bit (65536 posities)
- modulair, defaultwaarde 13 Bit

Type	RS-33B12E-9A16B-R3M12
Ident no.	1544434
Meetprincipe	optisch
max. Drehzahl	3.000 U/min
Traagheidsmoment van de rotor	6 x10 ⁻⁶ kgm ²
Aanzetmoment	0.03 Nm
Meetbereik [A...B]	0...360°
Omgevingstemperatuur	-40...+80 °C
Bedrijfsspanning U_e	10...30 VDC
Eigen stroomopname I _e	≤ 110 mA
Uitgangsfunctie	6-draads, PROFIBUS
Uitgang	absoluut-singleturn
Resolutie Singleturn	16 Bit
	moduleerbaar
Bouwvorm	holle as
Flenstype	flens met statorkoppeling
Flensdiameter	58 mm
Astype	holle as
Asdiameter D	12 mm
	blind gat holle as, minimale insteekdiepte 30mm
Asmateriaal	niet roestend staal
Materiaal behuizing	sputgegoten zink
Aansluiting	Busaansluiting
	3 x M12
Axiale asbelastbaarheid	40 N
Radiale asbelastbaarheid	40 N
Tribbestendigheid (EN 60068-2-6)	100 m/s ² , 55...2000 Hz
Schokbestendigheid (EN 60068-2-27)	2500 m/s ² , 6 ms
Protection class housing	IP67
Protection class shaft	IP67

rotatieve meettechniek
absolute encoder / singleturn
RS-33B12E-9A16B-R3M12

TURCK

Industrial
Automation

Aansluitconfiguratie

Signaal	BUS-A in	BUS-B in	Afscherming out	BUS_VDC out	BUS-A out	BUS_GND out	BUS-B out	Afscherming out	-
Signal -Pin	BUS in 2	BUS in 4	BUS in 5	BUS out 1	BUS out 2	BUS out 3	BUS out 4	BUS out 5	-
Power	U_b	-	0V	-	-	-	-	-	-
Power- Pin	1	2	3	4	5	-	-	-	-

Toebehoren

Type	Ident no.		Afmetingen
RME-1	1544612	statorkoppeling uit roestvaststaal voor encoder met holle as, steekcirkeldiameter 65 mm, voor standaardtoepassingen met speling in axiale en radiale richting bij hoge dynamiek	
RME-2	1544613	statorkoppeling uit roestvaststaal voor encoder met holle as, steekcirkeldiameter 63 mm, voor toepassingen met hoge nauwkeurigheidsvereisten	
RME-4	1544615	bevestigingsplaat uit roestvaststaal voor encoder met holle as, steekcirkeldiameter 80...170mm, voor toepassingen met speling in axiale en radiale richting bij lage dynamiek	
RME-7	1544618	statorkoppeling uit roestvaststaal voor encoder met holle as, steekcirkeldiameter 65mm, voor toepassingen met speling in axiale en radiale richting bij hoge dynamiek	
RME-8	1544619	bevestigingsplaat uit roestvaststaal voor encoder met holle as, variabele steekcirkeldiameter 65...91,5mm, voor toepassingen met speling in axiale en radiale richting bij gelijkblijvende rotaties	

Toebehoren

Type	Ident no.		Afmetingen
RME-9	1544620	bevestigingsplaat uit roestvaststaal voor encoder met holle as, steekcirkeldiameter 64,5mm, voor toepassingen met speling in axiale en radiale richting bij lage dynamiek	
RME-13	1544624	veerelement uit kunststof voor encoder met holle as, steekcirkeldiameter 42 mm, voor toepassingen met beperkte speling in axiale richting bij lage dynamiek en beperkte inbouwruimte	
RME-14	1544625	veerelement uit kunststof voor encoder met holle as, steekcirkeldiameter 44 mm, 60 mm, 63 mm, 65 mm, voor toepassingen met hoge speling in axiale richting bij lage dynamiek	