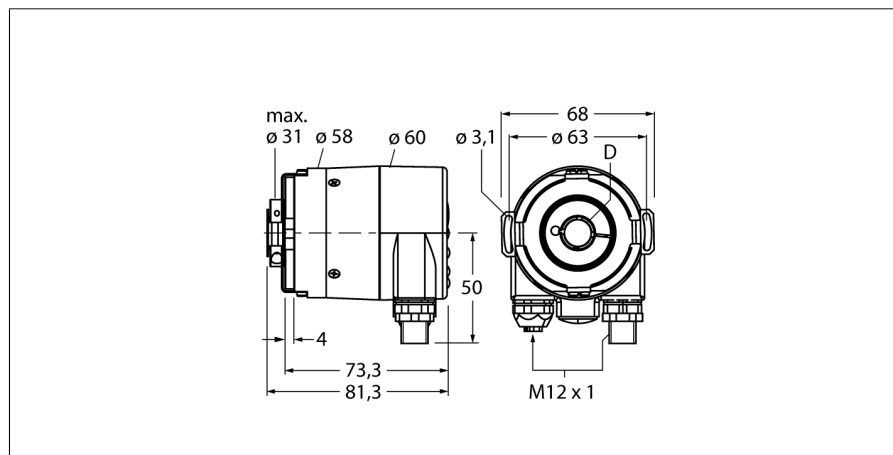


Измерение характеристик вращения Абсолютный энкодер/ single-turn RS-33B12E-9A16B-R3M12



- Фланец под статор, □ 58 мм
- Полый вал со слепым отверстием, □ 12 мм
- Мин. глубина погружения, 30 мм
- Оптический принцип
- Материал корпуса нерж. сталь
- Класс защиты IP67 со стороны вала
- -40...+80°C
- макс. 3000 об/мин
- PROFIBUS
- Съёмная крышка шины с 3 х M12 соединениями
- 360° разрешение в 16 бит (65536 позиций)
- Масштабируемое, значение по умолчанию 13 бит

Тип	RS-33B12E-9A16B-R3M12
Идент. №	1544434
Принцип измерения	Фотоэлектрические
max. Drehzahl	3.000 U/min
Момент инерции ротора	6 x 10 ⁶ кгм ²
Пусковой момент	0.03 Нм
Диапазон измерений [A...B]	0...360 °
Температура окружающей среды	-40...+80°C
Рабочее напряжение	10...30В =
Ток холостого хода I ₀	≤ 110 мА
Выходная функция	6-проводн., PROFIBUS
Тип выхода	абсолютный однооборотный
Разрешение однооборотн.	16 Бит масштаб.
Конструкция	Полый вал
Тип фланца	Фланец с соединением статора
Диаметр фланца	58 мм
Тип вала	Полый вал
Диаметр вала D	12 мм Вал со слепым отверстием, мин. глубина погружения 30 мм
Материал вала	Нерж. сталь
Материал корпуса	Цинк, литье под давлением
Соединение	подключение к PROFIBUS шине M12 x 3
Осевая нагрузка на вал	40 Н
Радиальная нагрузка на вал	40 Н
Виброустойчивость (EN 60068-2-6)	100 m/s ² , 55...2000 Hz
Ударпрочность (EN 60068-2-27)	2500 m/s ² , 6 ms
Protection class housing	IP67
Protection class shaft	IP67

Измерение характеристик вращения
Абсолютный энкодер/ single-turn
RS-33B12E-9A16B-R3M12

Конфигурация ПИН-контактов

Сигнал	BUS-A вход	BUS-B вход	Заземляю- щий вывод	BUS_VDC выход	BUS-A вы- ход	BUS_GND выход	BUS-B вы- ход	Заземляю- щий вывод	-
Signal -Pin	BUS in 2	BUS in 4	BUS in 5	BUS out 1	BUS out 2	BUS out 3	BUS out 4	BUS out 5	-
Мощность	U_b	-	0V	-	-	-	-	-	-
Power- Pin	1	2	3	4	5	-	-	-	-

Измерение характеристик вращения
Абсолютный энкодер/ single-turn
RS-33B12E-9A16B-R3M12

Аксессуары

Наименование	Идент. №		Чертеж с размерами
RME-1	1544612	Соединительный элемент из нерж. стали для энкодеров с полым валом, диаметр 65 мм, для стандартных применений с высокой динамикой, осевым и радиальным биением.	
RME-2	1544613	Пружинный элемент из нерж. стали для энкодеров с полым валом, диаметр 63 мм, для применений, требующих высокой точности	
RME-4	1544615	Монтажная пластина из нерж. стали для энкодеров с полым валом, диаметр 80...170 мм, для стандартных применений с низкой динамикой, осевым и радиальным биением.	
RME-7	1544618	Соединительный элемент из нерж. стали для энкодеров с полым валом, диаметр 65 мм, для применений с высокой динамикой, осевым и радиальным биением.	
RME-8	1544619	Монтажная пластина из нерж. стали для энкодеров с полым валом, диаметр 65...91.5 мм, для применений с низкой динамикой, осевым и радиальным биением на постоянной скорости.	

Измерение характеристик вращения
Абсолютный энкодер/ single-turn
RS-33B12E-9A16B-R3M12

Аксессуары

Наименование	Идент. №		Чертеж с размерами
RME-9	1544620	Монтажная пластина из нерж. стали для энкодеров с полым валом, диаметр 64.5 мм, для применений с низкой динамикой, осевым и радиальным биением.	
RME-13	1544624	Пластиковый пружинный элемент для энкодеров с полым валом, исходный диаметр 42 мм, для применений с низкой динамикой, ограниченным осевым биением, и ограниченным пространством для монтажа.	
RME-14	1544625	Пластиковый пружинный элемент для энкодеров с полым валом, диаметр 44 мм, 60 мм, 63 мм, 65 мм, для применений с низкой динамикой и сильным осевым биением.	