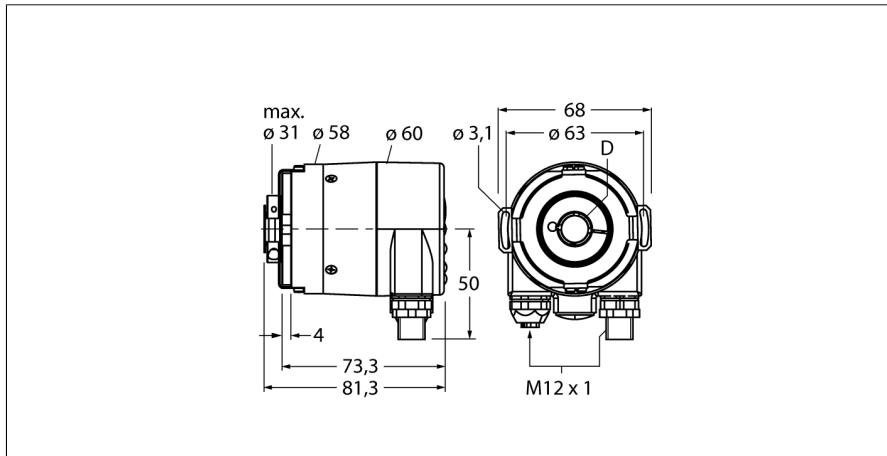


Măsurare rotativă

Encoder rotativ absolut / single-turn

RS-33B12E-9A16B-R3M12



- Flanșă cu cuplă stator, Ø 58 mm
- Alezaj cu gaură înfundată, Ø 12 mm
- Adâncimea minimă a cuplajului, 30 mm
- Principiu de măsurare optică
- Materialul axului - oțel inoxidabil
- Clasă de protecție IP67 pe partea cu axul
- -40...+80 °C
- max. 3.000 rot/min
- PROFIBUS
- Capac demontabil bus cu conector 3 x M12
- 360° cu resolver pe 16 bit (65536 poziții)
- Scalabil, valoare presetată pe 13 bit

Descriere tip RS-33B12E-9A16B-R3M12
 Număr identificare 1544434

Principiu de măsurare Fotoelectric
 max. Drehzahl 3.000 U/min
 Moment de inerție al rotorului 6×10^{-6} kgm²
 Cuplu de pornire 0.03 Nm
 Domeniu de măsură [A...B] 0...360 °
 Temperatura mediului -40...+80 °C

Tensiune de alimentare 10...30Vcc
 Curent fără sarcină I₀ ≤ 110 mA
 Ieșire 6-fire, PROFIBUS
 Tip de ieșire absolut cu o singură tură
 Rezoluție pentru o singură tură 16 Bit
 Scalabil

Design Alezaj
 Tip de flanșă Flanșă cu cuplă stator
 Diametru flanșă 58 mm
 Tip de ax Ax tubular
 Diametru ax D 12 mm
 Alezaj, adâncimea minimă 30 mm
 Materialul axului Oțel inoxidabil
 Materialul carcasei Zinc turnat sub presiune
 Conectare Conectare bus
 3 x M12
 Încărcare axială a axului 40 N
 Încărcare radială a axului 40 N
 Rezistență la vibrații (EN 60068-2-6) 100 m/s², 55...2000 Hz
 Rezistență la șoc (EN 60068-2-27) 2500 m/s², 6 ms
 Protection class housing IP67
 Protection class shaft IP67

Măsurare rotativă
Encoder rotativ absolut / single-turn
RS-33B12E-9A16B-R3M12**Configurație pini**

Semnal	BUS-A in	BUS-B in	Ecranare ieșire	BUS_Vcc out	BUS-A out	BUS_GND out	BUS-B out	Ecranare ieșire	-
Signal -Pin	BUS in 2	BUS in 4	BUS in 5	BUS out 1	BUS out 2	BUS out 3	BUS out 4	BUS out 5	-
Power	U _b	-	0V	-	-	-	-	-	-
Power- Pin	1	2	3	4	5	-	-	-	-

Măsurare rotativă
Encoder rotativ absolut / single-turn
RS-33B12E-9A16B-R3M12

Accesorii

Tip	Număr identificare	Descriere	Desen cu dimensiuni
RME-1	1544612	Cuplă stator din oțel inoxidabil pentru encodere cu alezaj, diametru de referință 65 mm, pentru aplicații standard cu dinamică mare cu joc axial și radial	
RME-2	1544613	Cuplă stator din oțel inoxidabil pentru encodere cu alezaj, diametru de referință 63 mm, pentru aplicații ce impun o acuratețe ridicată	
RME-4	1544615	Placă de montare din oțel inoxidabil pentru encodere cu alezaj, diametru de referință 80...170 mm, pentru aplicații cu dinamică redusă cu joc axial și radial	
RME-7	1544618	Cuplă stator din oțel inoxidabil pentru encodere cu alezaj, diametru de referință 65mm, pentru aplicații cu dinamică mare cu joc axial și radial	
RME-8	1544619	Placă de montare din oțel inoxidabil pentru encodere cu alezaj, diametru de referință 65...91,5 mm, pentru aplicații cu joc axial și radial la viteză de rotație constantă	

Măsurare rotativă
Encoder rotativ absolut / single-turn
RS-33B12E-9A16B-R3M12

Accesorii

Tip	Număr identificare		Desen cu dimensiuni
RME-9	1544620	Placă de montare din oțel inoxidabil pentru encodere cu alezaj, diametru de referință 64,5 mm, pentru aplicații cu dinamică redusă cu joc axial și radial	
RME-13	1544624	Element elastic din plastic pentru encodere cu alezaj, diametru de referință de 42 mm, pentru aplicații cu dinamică redusă cu joc axial și spațiu de montare limitat.	
RME-14	1544625	Element elastic din plastic pentru encodere cu alezaj, diametre de referință de 44 mm, 60 mm, 63 mm, 65 mm, pentru aplicații cu dinamică mică, ce au un joc axial ridicat.	