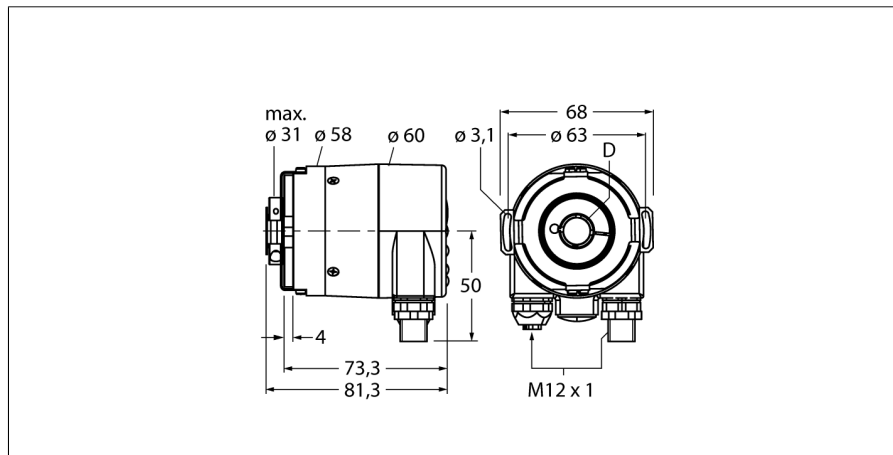


## Rotační snímače polohy

### Absolutní jednootáčkový rotační snímač

#### RS-33B12E-9A16B-R3M12



- příruba se statorovou spojkou, Ø 58mm
- slepá dutá hřídel, Ø 12mm
- minimální hloubka 30mm
- optický měřicí princip
- materiál hřídele: nerez ocel
- stupeň krytí IP67 ze strany hřídele
- -40 ... +80°C
- max. 3000 ot./ min
- Profibus
- odnímatelný kryt s konektory (3x M12)
- 360° s rozlišením 16 bitů (65536 poloh)
- lze nastavit, standardně 13 bitů

<b>Typové označení</b>	RS-33B12E-9A16B-R3M12
Identifikační číslo	1544434
<b>Měřicí princip</b>	optický
max. Drehzahl	3.000 U/min
Moment setrvačnosti rotoru	6 x10 <sup>-6</sup> kgm <sup>2</sup>
Rozběhový krouticí moment	0.03 Nm
Měřicí rozsah [A...B]:	0...360°
Okolní teplota	-40... +80°C
<b>Napájecí napětí</b>	10...30VDC
Proud naprázdno I <sub>0</sub>	≤ 110 mA
Výstupní funkce	6drát, PROFIBUS
Výstup	absolutní jednootáčkový
Rozlišení na otáčku	16 Bit lze nastavit
<b>Pouzdro</b>	dutá hřídel
Typ příruby	příruba se statorovou spojkou
Průměr příruby	58 mm
Typ hřídele	dutá hřídel
Průměr hřídele D	12 mm slepá dutá hřídel, minimální hloubka 30mm
Materiál hřídele	ocel
Materiál pouzdra	zinkový odlitek
Připojení	připojení sběrnice 3 x M12
Axiální zatížení hřídele	40 N
Radiální zatížení hřídele	40 N
Odolnost v solné mlze (EN 60068-2-6)	100 m/s <sup>2</sup> , 55...2000 Hz
Odolnost vůči otřesům (EN 60068-2-27)	2500 m/s <sup>2</sup> , 6 ms
Protection class housing	IP67
Protection class shaft	IP67

**Rotační snímače polohy**  
**Absolutní jednootáčkový rotační snímač**  
**RS-33B12E-9A16B-R3M12**

**TURCK**

Industrial  
Automation

Schéma zapojení

Signál	BUS-A in	BUS-B in	Stínění out	BUS_VDC out	BUS-A out	BUS_GND out	BUS-B out	Stínění out	-
Signal - Pin	BUS in 2	BUS in 4	BUS in 5	BUS out 1	BUS out 2	BUS out 3	BUS out 4	BUS out 5	-
Napájení	U <sub>b</sub>	-	0V	-	-	-	-	-	-
Power- Pin	1	2	3	4	5	-	-	-	-

**Rotační snímače polohy**  
**Absolutní jednootáčkový rotační snímač**  
**RS-33B12E-9A16B-R3M12**

**Příslušenství**

Typové označení	Identifikační číslo		Rozměrový náčrtek
RME-1	1544612	Nerezová statorová spojka pro rotační senzory s dutou hřídelí, průměr roztečné kružnice 65 mm, pro standardní aplikace s vyšší axiální a radiální dynamikou	
RME-2	1544613	Nerezová statorová spojka pro rotační senzory s dutou hřídelí, průměr roztečné kružnice 63 mm, pro aplikace s vysokými požadavky na přesnost	
RME-4	1544615	Nerezový upevňovací plech pro rotační senzory s dutou hřídelí, průměr roztečné kružnice 80...170 mm, pro aplikace s axiálním a radiálním zatížením při nižší dynamice	
RME-7	1544618	Nerezová statorová spojka pro rotační senzory s dutou hřídelí, průměr roztečné kružnice 65mm, pro aplikace s axiálním a radiálním zatížením při vysoké dynamice	
RME-8	1544619	Nerezový upevňovací plech pro rotační senzory s dutou hřídelí, průměr roztečné kružnice 65...91,5 mm, pro aplikace s axiálním a radiálním zatížením při trvalých otáčkách	

**Rotační snímače polohy**  
**Absolutní jednootáčkový rotační snímač**  
**RS-33B12E-9A16B-R3M12**

**Příslušenství**

Typové označení	Identifikační číslo		Rozměrový náčrtek
RME-9	1544620	Nerezový upevňovací plech pro rotační senzory s dutou hřídelí, průměr roztečné kružnice 64,5 mm, pro aplikace s axiálním a radiálním zatížením při nižší dynamice	
RME-13	1544624	Plastový pružný element pro rotační senzory s dutou hřídelí, průměr roztečné kružnice 42 mm, pro aplikace s nízkým axiálním a radiálním zatížením při nízké dynamice a omezeném prostoru	
RME-14	1544625	Plastový pružný element pro rotační senzory s dutou hřídelí, průměr roztečné kružnice 44, 60, 63 a 65 mm, pro aplikace s vysokým axiálním zatížením a nízké dynamice	