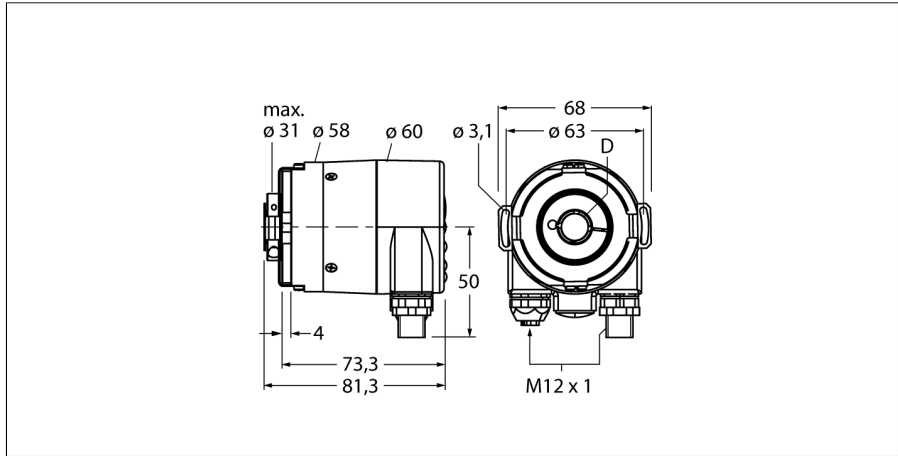


旋转检测
绝对值单圈编码器
RS-33B12E-9A16B-R3M12



- 固定连接器， \varnothing 58 mm
- 盲孔轴套型， \varnothing 12 mm
- 最小孔深30 mm
- 光学测量原理
- 不锈钢轴
- IP67
- -40...+80°C
- 最大 3000 rev/min
- PROFIBUS
- 带可拆卸端子耦合器接线盒 3 x M12接插件
- 旋转360°输出16bit (65536) 脉冲
- 可伸缩，默认8192脉冲

型号	RS-33B12E-9A16B-R3M12
货号	1544434
测量原理	光电式
最大转动惯量	3.000 U/min
起始扭矩	6 x 10 ⁻⁶ kgm ²
测量范围 [A...B]	0.03 Nm
环境温度	0...360°
工作电压	-40...+80 °C
空载电流 I ₀	10...30VDC
输出性能	≤ 110 mA
输出类型	6线, PROFIBUS
单圈分辨率	单圈绝对值型
	16 Bit
	可选
设计	轴套
法兰类型	固定连接器， \varnothing 36.8mm
法兰直径	58 mm
轴型	轴套
轴径D	12 mm
	盲孔轴套型，最小孔深30 mm
轴材质	不锈钢型
外壳材料	镀锌膜
连接	总线连接
	3个M12接插件
轴轴向负载能力	40 N
轴径向负载能力	40 N
抗震动性(EN 60068-2-6)	100 m/s ² , 55...2000 Hz
抗冲击性(EN 60068-2-27)	2500 m/s ² , 6 ms
防护等级 (外壳)	IP67
防护等级 (轴型 / 轴套)	IP67

旋转检测
绝对值单圈编码器
RS-33B12E-9A16B-R3M12

TURCK

Industrial
Automation

管脚配置

信号	BUS-A in	BUS-B in	屏蔽	BUS_VDC out	BUS-A out	BUS_GND out	BUS-B out	屏蔽	-
Signal -Pin	BUS in 2	BUS in 4	BUS in 5	BUS out 1	BUS out 2	BUS out 3	BUS out 4	BUS out 5	-
电能量	U _s	-	0V	-	-	-	-	-	-
Power- Pin	1	2	3	4	5	-	-	-	-

旋转检测
绝对值单圈编码器
RS-33B12E-9A16B-R3M12

附件

型号	货号	描述	尺寸图
RME-1	1544612	带双飞翼弹性安装支架的轴套型编码器，安装孔分度圆直径65 mm，适用于有轴向/径向跳动和高动态旋转中	
RME-2	1544613	带大双飞翼弹性安装支架的轴套型编码器，安装分度圆直径63 mm，适合高精度场合	
RME-4	1544615	超长臂快速安装支架的轴套型编码器，安装分度圆直径80...170 mm，适用于有轴向/径向跳动和低动态旋转中	
RME-7	1544618	带双飞翼弹性安装支架的轴套型编码器，安装孔分度圆直径65 mm，适用于有轴向/径向跳动和高动态旋转中	
RME-8	1544619	长臂快速安装支架的轴套型编码器，安装分度圆直径65...91.5 mm，适用于有轴向/径向跳动和恒定旋转中	

旋转检测
绝对值单圈编码器
RS-33B12E-9A16B-R3M12

附件

型号	货号		尺寸图
RME-9	1544620	短力矩支撑槽的轴套型编码器，安装分度圆直径64.5 mm，适用于有轴向/径向跳动和低动态旋转中	
RME-13	1544624	塑料的短力矩支撑槽，适合轴向/径向跳动和低动态旋转，紧凑安装	
RME-14	1544625	弹性力矩支撑槽，安装孔分度圆直径44 mm, 60 mm, 63 mm, 65 mm，适合轴向窜动较大的场合和低动态的旋转中。	