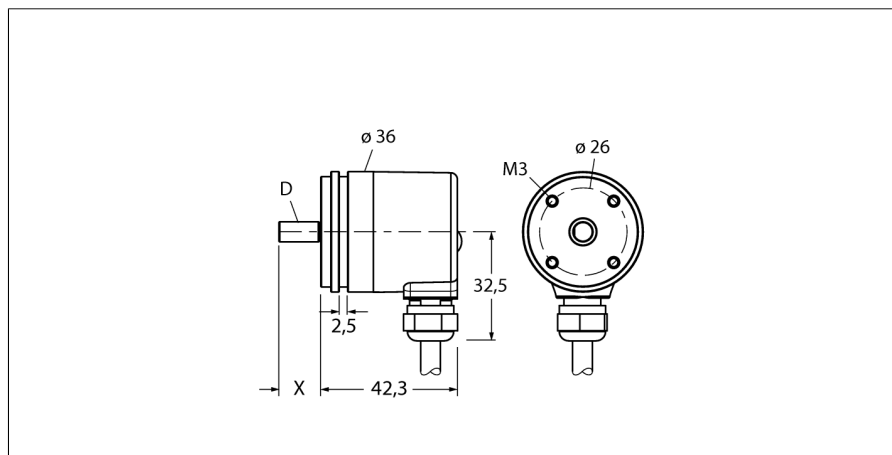


Измерение характеристик вращения Абсолютный энкодер/ single-turn RS-54S6S-5B9B-C 1M



- Синхрофланец, Ø 36 мм
- Вал, Ø 6 мм x 12.5 мм
- Магнитный принцип измерения
- Материал вала: нерж. сталь
- Класс защиты IP67 со стороны вала
- -40...+85°C
- max. 6000 об/мин
- 5...30 В =
- SSI, дискретн.
- Кабельное соединение, 8-контактн.
- 360° передается в 9 бит (512 позиций)

	WH	0 V	
	BN	U _B	+
	BU	0 V sens	
	RD	U _B sens	+
	GN	T	+
	YE	T	-
	GY	D	+
	PK	D	-

Тип	RS-54S6S-5B9B-C 1M
Идент. №	1545231
Принцип измерения	Магнитный
max. Drehzahl	6.000 U/min
Пусковой момент	0.06 Нм
Диапазон измерений [A...B]	0...360 °
Температура окружающей среды	-40...+85°C
Рабочее напряжение	5...30В =
Ток холостого хода I ₀	≤ 41 mA
Выходной ток	≤ 30 mA
Защита от короткого замыкания	да
Выходная функция	8-проводн., SSI, Двоичный код
Тип выхода	абсолютный однооборотный
Разрешение однооборотн.	9 Бит
Конструкция	Вал
Тип фланца	Фланец
Диаметр фланца	36 мм
Тип вала	Вал
Диаметр вала D	6 мм
Длина вала X	12.5 мм
Материал вала	Вал с лыской
Материал корпуса	Нерж. сталь
Соединение	Цинк, литье под давлением
	кабель
	радиальный
длина кабеля	1 м
Осевая нагрузка на вал	20 Н
Радиальная нагрузка на вал	40 Н
Виброустойчивость (EN 60068-2-6)	10 ... 2000 Гц, 300 м/с ² - rms
Ударпрочность (EN 60068-2-27)	5000 м/с ² , 6 мс
Protection class housing	IP67
Protection class shaft	IP67

**Измерение характеристик вращения
Абсолютный энкодер/ single-turn
RS-54S6S-5B9B-C 1M****Конфигурация ПИН-контактов**

Сигнал	Земля	+U _s	GND _{Sens}	+U _s sens	C+	C-	D+	D-	-
Цвет провода	Белый	Коричневый	Синий	Красный	Зелёный	Жёлтый	Серый	Розовый	-

Измерение характеристик вращения
Абсолютный энкодер/ single-turn
RS-54S6S-5B9B-C 1M

Аксессуары

Наименование	Идент. №		Чертеж с размерами
RMW-1	1544643	Пружинный штатив для энкодеров, макс. нагрузка 40 Н; для энкодеров с измерительным колесом	
RMW-2	1544644	Алюминиевое измерительное колесо (с накаткой) для энкодеров, периметр 0.2 м, ширина 12 мм, глубина 10 мм	
RMW-3	1544645	Измерительное колесо из (гладкое) для энкодеров, периметр 0.2 м, ширина 12 мм, темп. диапазон -10...+50 °С, глубина 10 мм	
RMW-4	1544646	Измерительное колесо из (гладкое) для энкодеров, периметр 0.2 м, ширина 12 мм, темп. диапазон -10...+70 °С, глубина 10 мм	
RMW-5	1544647	Алюминиевое измерительное колесо (с накаткой) для энкодеров, периметр 0.5 м, ширина 25 мм, глубина 10 мм	

Измерение характеристик вращения
Абсолютный энкодер/ single-turn
RS-54S6S-5B9B-C 1M

Аксессуары

Наименование	Идент. №		Чертеж с размерами
RMW-6	1544648	Измерительное колесо из (гладкое) для энкодеров, периметр 0.5 м, ширина 25 мм, темп. диапазон -10...+50°C, глубина 10 мм	
RMW-7	1544649	Измерительное колесо из Вулколлана для энкодеров, периметр 0.5 м, ширина 25 мм, темп. диапазон -30...+80°C, глубина 10 мм	
RMW-8	1544650	Алюминиевое измерительное колесо с резиновым покрытием для энкодеров, периметр 0.5 м, ширина 25 мм, темп. диапазон -30...+80°C, глубина 10 мм	
RMW-9	1544651	Измерительное колесо из (гладкое) для энкодеров, периметр 0.5 м, ширина 25 мм, темп. диапазон -10...50 °C, глубина 10 мм	