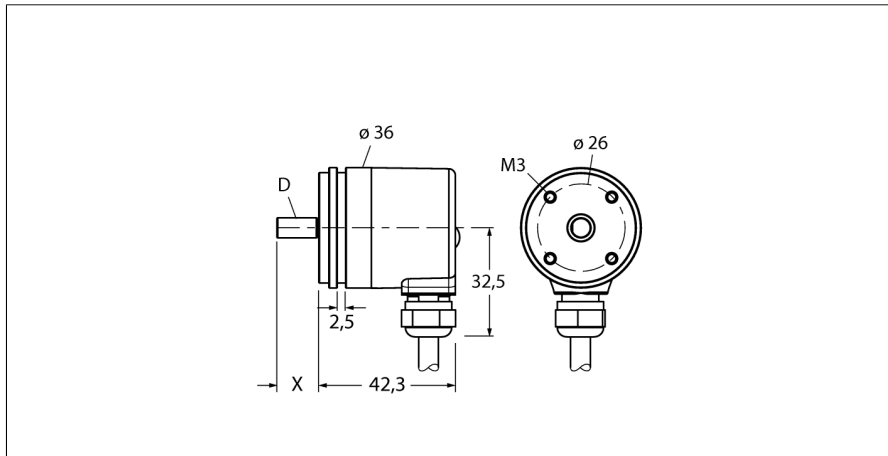


Măsurare rotativă

Encoder rotativ absolut / single-turn

RS-54S6S-5B9B-C 1M



- Flanșă sincronă Ø 36 mm
- Ax solid, Ø 6mm x 12,5mm
- Principiu de măsură magnetic
- Materialul axului: Oțel inoxidabil
- Clasă de protecție IP67 pe partea cu axul
- -40...+85°C
- max. 6.000 rot/min
- 5...30 Vcc
- SSI, binar
- Conectare cu cablu, 8-poli
- 360° transferat pe 9 bit (512 poziții)

Descriere tip	RS-54S6S-5B9B-C 1M
Număr identificare	1545231
Principiu de măsurare	Magnetic
max. Drehzahl	6.000 U/min
Cuplu de pornire	0.06 Nm
Domeniu de măsură [A...B]	0...360 °
Temperatura mediului	-40...+85°C
Tensiune de alimentare	5...30Vcc
Curent fără sarcină I ₀	≤ 41 mA
Curent de ieșire	≤ 30 mA
Protecție la scurtcircuit	da
ieșire	8-fire, SSI, Codat binar
Tip de ieșire	absolut cu o singură tură
Rezoluție pentru o singură tură	9 Bit
Design	Ax plin
Tip de flanșă	Flanșă sincronă
Diametru flanșă	36 mm
Tip de ax	Ax
Diametru ax D	6 mm
Lungimea axului X	12.5 mm
	Ax cu fațetă plană
Materialul axului	Oțel inoxidabil
Materialul carcasei	Zinc turnat sub presiune
Conectare	Cablu
	Radial
Lungime cablu	1 m
Încărcare axială a axului	20 N
Încărcare radială a axului	40 N
Rezistență la vibrații (EN 60068-2-6)	10 ... 2.000 Hz, 300 m/s ² - rms
Rezistență la șoc (EN 60068-2-27)	5.000 m/s ² , 6 ms
Protection class housing	IP67
Protection class shaft	IP67

WH	0 V	
BN	U _B	+
BU	0 V sens	
RD	U _B sens	+
GN	T	+
YE	T	-
GY	D	+
PK	D	-

Măsurare rotativă
Encoder rotativ absolut / single-turn
RS-54S6S-5B9B-C 1M

Configurație pini

Semnal	Gnd	+U _b	GND _{Sens}	+U _b sens	C+	C-	D+	D-	-
Culoare miez	WH	BN	BU	RD	GN	YE	GY	PK	-

Măsurare rotativă
Encoder rotativ absolut / single-turn
RS-54S6S-5B9B-C 1M

Accesorii

Tip	Număr identificare		Desen cu dimensiuni
RMW-1	1544643	Braț elastic pentru encodere; Presiune de contact maximă 40 N; Pentru encodere cu roată de măsură	
RMW-2	1544644	Roată de măsură din aluminiu (cu striuri încrucișate), perimetru 0,2 m, lățime 12 mm, adâncime 10 mm	
RMW-3	1544645	Roată de măsură din Hytrel (netedă) pentru encodere, perimetru 0,2 m, lățime 12 mm, domeniu temperatură -10...+50°C, adâncime 10 mm	
RMW-4	1544646	Roată de măsură din Hytrel (striată) pentru encodere, perimetru 0,2 m, lățime 12 mm, domeniu temperatură -10...+70 °C, adâncime 10 mm	
RMW-5	1544647	Roată de măsură din aluminiu (cu striuri încrucișate), perimetru 0,5 m, lățime 25 mm, adâncime 10 mm	

Măsurare rotativă
Encoder rotativ absolut / single-turn
RS-54S6S-5B9B-C 1M

Accesorii

Tip	Număr identificare		Desen cu dimensiuni
RMW-6	1544648	Roată de măsură din Hytrel (netedă) pentru encodere, perimetru 0,5 m, lățime 25 mm, domeniu temperatură -10...+50°C, adâncime 10 mm	
RMW-7	1544649	Roată de măsură din Vulkollan (netedă) pentru encodere, perimetru 0,5 m, lățime 25 mm, domeniu temperatură -30...+80°C, adâncime 10 mm	
RMW-8	1544650	Roată de măsură din aluminiu cu cauciuc striat pentru encodere, perimetru 0,5 m, lățime 25 mm, domeniu temperatură -30...+80°C, adâncime 10 mm	
RMW-9	1544651	Roată de măsură din Hytrel (striată) pentru encodere, perimetru 0,5 m, lățime 25 mm, domeniu temperatură -10...50 °C, adâncime 10 mm	