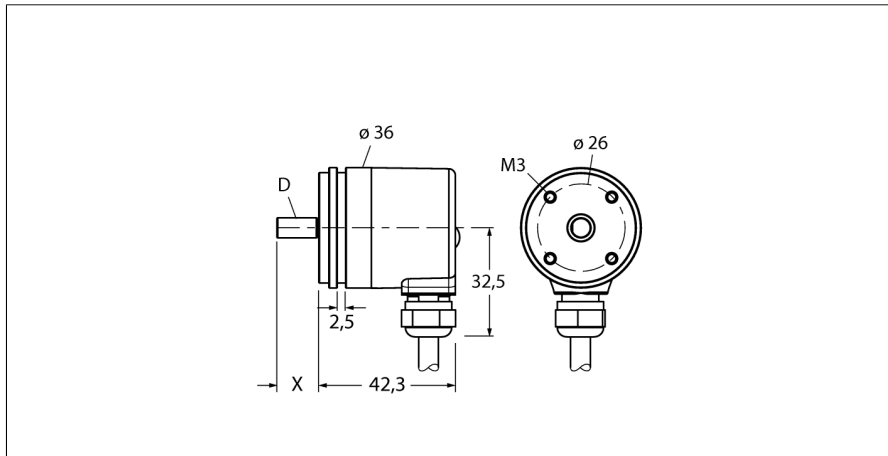


Técnica de medición rotatoria
codificador rotatorio absoluto/monovuelta
RS-54S6S-5B9B-C 1M



- brida sincro, Ø 36mm
- eje macizo, Ø 6mm x 12,5mm
- principio de medición magnético
- Material del eje: acero inoxidable
- grado de protección IP67 lado del eje
- -40 ... +85°C
- máx. 6000 rpm
- 5...30 V CC
- SSI, binario
- conexión del cable, 8 polos
- 360° convertidos en 9 Bit (512 posiciones)

Designación de tipo	RS-54S6S-5B9B-C 1M
N° de identificación	1545231
Principio de medición	magnético
max. Drehzahl	6.000 U/min
Par de arranque	0.06 Nm
Rango de medición [A...B]:	0...360°
Temperatura ambiente	-40... +85°C
Tensión de servicio	5...30 VDC
Corriente sin carga I ₀	≤ 41 mA
Corriente de salida	≤ 30 mA
Protección cortocircuito	sí
Función de salida	8 hilos, SSI, codificación binaria
Tipo de salida	absoluto - monovuelta
Resolución monovuelta	9 Bit
Modelo	eje macizo
Tipo de brida	brida sincro
Diámetro de brida	36 mm
Tipo de eje	eje
Diámetro del eje D	6 mm
Longitud del eje X	12.5 mm
Material del eje:	eje con superficie acero inoxidable
Material de la carcasa	fundición de cinc a presión
Conexión	cable radial
Longitud del cable	1 m
Carga en eje, axial	20 N
Carga en eje, radial	40 N
Resistencia a la fatiga por vibraciones (EN 60068-2-6)	10 ... 2000 Hz, 300 m/s ² - rms
Resistencia al choque (EN 60068-2-27)	5000 m/s ² , 6 ms
Protection class housing	IP67
Protection class shaft	IP67

WH	0 V	
BN	U _B	+
BU	0 V sens	
RD	U _B sens	+
GN	T	+
YE	T	-
GY	D	+
PK	D	-

**Técnica de medición rotatoria
codificador rotatorio absoluto/monovuelta
RS-54S6S-5B9B-C 1M**

TURCK

Industrial
Automation

Configuración de las conexiones

Señal	Gnd	+U _B	GND _{Sens}	+U _{B Sens}	C+	C-	D+	D-	-
Color conductor	WH (blanco)	BN (marrón)	BU (azul)	RD (rojo)	GN (verde)	YE (amarillo)	GY (gris)	PK (rosa)	-

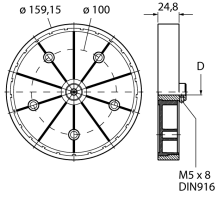
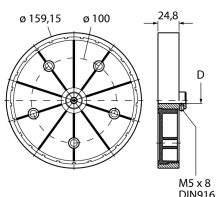
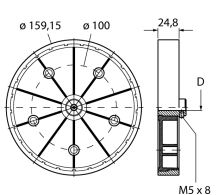
Técnica de medición rotatoria
codificador rotatorio absoluto/monovuelta
RS-54S6S-5B9B-C 1M

Accesorios

Modelo	N° de identificación		Dibujo acotado
RMW-1	1544643	Brazo de resorte del codificador rotatorio; presión de apriete máxima 40N; para la utilización con codificadores rotatorios con ruedas de medición	
RMW-2	1544644	Rueda de medición de aluminio (moleteado en cruz) para codificador rotatorio; perímetro 0,2m, ancho 12mm, profundo 10mm	
RMW-3	1544645	Rueda de medición de Hytrel (lisa) para codificador rotatorio; perímetro 0,2m, ancho 12mm; rango temperatura -10...+50°C, profundo 10mm	
RMW-4	1544646	Rueda de medición de Hytrel (acanalada) para codificador rotatorio; perímetro 0,2m, ancho 12mm; rango temperatura -10...+70°C, profundo 10mm	
RMW-5	1544647	Rueda de medición de aluminio (moleteado en cruz) para codificador rotatorio; perímetro 0,5 m, ancho 25 mm, profundo 10mm	

Técnica de medición rotatoria
codificador rotatorio absoluto/monovuelta
RS-54S6S-5B9B-C 1M

Accesorios

Modelo	N° de identificación		Dibujo acotado
RMW-6	1544648	Rueda de medición de Hytrel (lisa) para codificador rotatorio; perímetro 0,5m, ancho 25mm; rango temperatura -10...+50°C, profundo 10mm	
RMW-7	1544649	Rueda de medición de Vulkollan (lisa) para codificador rotatorio; perímetro 0,5m, ancho 25mm; rango temperatura -30...+80°C, profundo 10mm	
RMW-8	1544650	Rueda de medición de aluminio con goma de botones para codificador rotatorio; perímetro 0,5m, ancho 25mm; rango temperatura -30...+80°C, profundo 10mm	
RMW-9	1544651	Rueda de medición de Hytrel (acanalada) para codificador rotatorio; perímetro 0,5m, ancho 25mm; rango temperatura -10...+50°C, profundo 10mm	