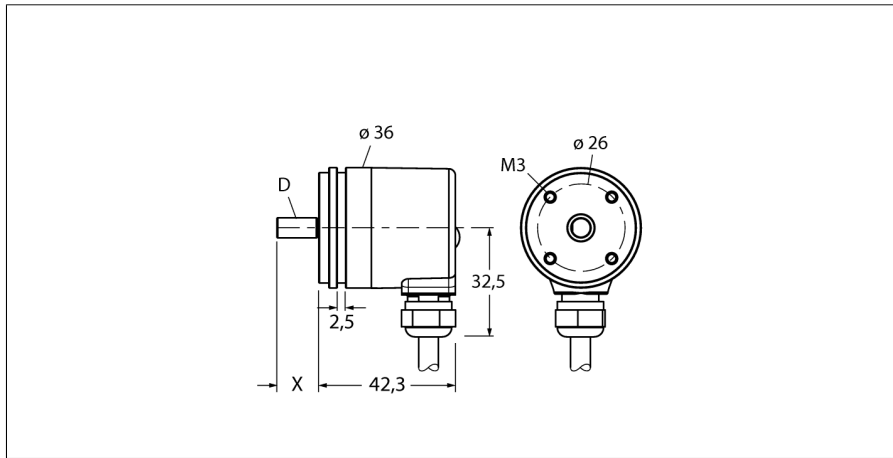


旋转检测
绝对值单圈编码器
RS-54S6S-5B9B-C 1M



- 同步法兰, Ø 36 mm
- 轴, Ø 6mm x 12.5mm
- 磁感应式测量原理
- 不锈钢轴
- IP67
- -40...+85°C
- 最大 6000 rev/min
- 5...30 VDC
- SSI, 二进制
- 8针M12接插件
- 旋转一周输出9bit (512) 脉冲

型号	RS-54S6S-5B9B-C 1M
货号	1545231
测量原理	磁感应式
最大	6.000 U/min
起始扭矩	0.06 Nm
测量范围 [A...B]	0...360°
环境温度	-40...+85 °C
工作电压	5...30VDC
空载电流 I ₀	≤ 41 mA
输出电流	≤ 30 mA
短路保护	是
输出性能	8线, SSI, 二进制码
输出类型	单圈绝对值型
单圈分辨率	9 Bit
设计	轴型
法兰类型	同步法兰
法兰直径	36 mm
轴型	轴
轴径D	6 mm
轴长X	12.5 mm
轴材质	通轴
外壳材料	不锈钢型
连接	镀锌膜
线缆长度	电缆
轴轴向负载能力	径向
轴径向负载能力	1 m
抗震动性(EN 60068-2-6)	20 N
抗冲击性(EN 60068-2-27)	40 N
防护等级 (外壳)	10 ... 2000 Hz, 300 m/s ² - rms
防护等级 (轴型 / 轴套)	5000 m/s ² , 6 ms
	IP67
	IP67

WH	0 V	
BN	U _B	+
BU	0 V sens	
RD	U _B sens	+
GN	T	+
YE	T	-
GY	D	+
PK	D	-

旋转检测
绝对值单圈编码器
RS-54S6S-5B9B-C 1M

管脚配置

信号	Gnd	+U _s	GND _{Sens}	+U _s sens	C+	C-	D+	D-	-
线圈颜色	白	棕	蓝	红	绿	黄	绿黄	粉	-

旋转检测
绝对值单圈编码器
RS-54S6S-5B9B-C 1M

附件

型号	货号	编码器长臂安装支架，最大耐压40N；带测量轮的编码器	尺寸图
RMW-1	1544643	编码器长臂安装支架，最大耐压40N；带测量轮的编码器	
RMW-2	1544644	铝制测量轮 (十字交叉) 编码器，周长0.2 m，宽12 mm，深度 10mm	
RMW-3	1544645	测量轮 (光滑) 编码器，周长0.2 m，宽12 mm，温度范围 -10...+50°C，深度 10mm	
RMW-4	1544646	测量轮 (槽型) 编码器，周长0.2 m，宽12 mm，温度范围 -10...+70 °C，深度 10mm	
RMW-5	1544647	铝制测量轮 (十字交叉) 编码器，周长0.5 m，宽25 mm，深度 10mm	

旋转检测
绝对值单圈编码器
RS-54S6S-5B9B-C 1M

附件

型号	货号	描述	尺寸图
RMW-6	1544648	测量轮 (光滑) 编码器, 周长0.5 m, 宽25 mm, 温度范围-10...+50°C, 深度 10mm	
RMW-7	1544649	测量轮 (光滑) 编码器, 周长0.5mm, 宽25mm, 温度范围-30...+80°C, 深度 10mm	
RMW-8	1544650	铝制测量轮适配编码器, 周长0.5m, 宽25mm, 温度范围-30...+80°C, 深度 10mm	
RMW-9	1544651	测量轮 (槽型) 编码器, 周长0.5 m, 宽25 mm, 温度范围-10...50 °C, 深度 10mm	