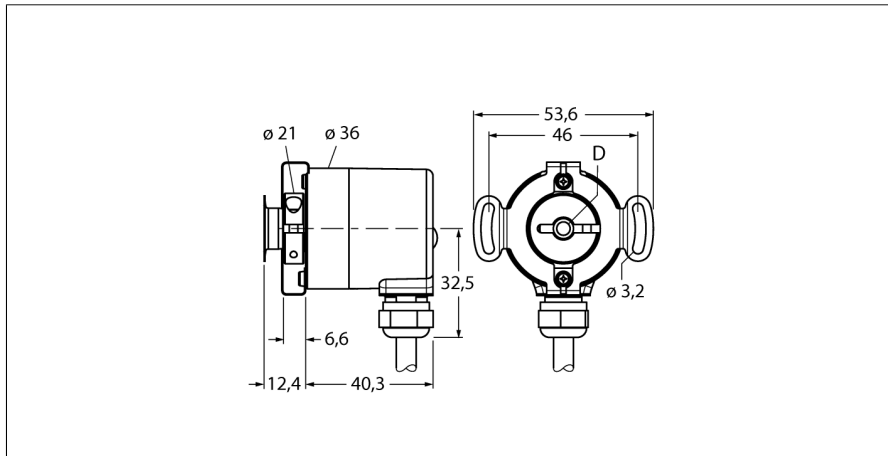


rotatieve meettechniek
absolute encoder / singleturn
RS-55H6E-5B9B-C 1M

TURCK

Industrial
Automation



- flens met statorkoppeling, $\varnothing 36\text{mm}$
- holle as, $\varnothing 6\text{mm}$
- magnetisch meetprincipe
- asmateriaal: roestvrij staal
- beschermingsgraad IP67 aszijde
- $-40 \dots +85^\circ\text{C}$
- max. 6000 omwentelingen / min
- $5 \dots 30\text{ V DC}$
- SSI, binair
- kabel aansluiting, 8-polig
- 360° verdeeld in 9 Bit (512 posities)

Type	RS-55H6E-5B9B-C 1M
Ident no.	1545233
Meetprincipe	magnetisch
max. Drehzahl	6.000 U/min
Aanzetmoment	0.06 Nm
Meetbereik [A...B]	$0 \dots 360^\circ$
Omgevingstemperatuur	$-40 \dots +85^\circ\text{C}$
Bedrijfsspanning U_s	$5 \dots 30\text{ VDC}$
Eigen stroomopname I_s	$\leq 41\text{ mA}$
Uitgangsstroom	$\leq 30\text{ mA}$
Kortsluitbeveiliging	ja
Uitgangsfunctie	8-draads, SSI, binair gecodeerd
Uitgang	absoluut-singleturn
Resolutie Singleturn	9 Bit
Bouwvorm	holle as
Flenstype	flens met statorkoppeling
Flensdiameter	36 mm
Astype	holle as
Asdiameter D	6 mm
Asmateriaal	niet roestend staal
Materiaal behuizing	sputgegoten zink
Aansluiting	Kabel
	radiaal
Kabellengte	1 m
Axiale asbelastbaarheid	20 N
Radiale asbelastbaarheid	40 N
Trilbestendigheid (EN 60068-2-6)	$10 \dots 2000\text{ Hz}$, 300 m/s^2 - rms
Schokbestendigheid (EN 60068-2-27)	5000 m/s^2 , 6 ms
Protection class housing	IP67
Protection class shaft	IP67

	WH	0 V	
	BN	U_B	+
	BU	0 V sens	
	RD	U_B sens	+
	GN	T	+
	YE	T	-
	GY	D	+
	PK	D	-

rotatieve meettechniek
absolute encoder / singleturn
RS-55H6E-5B9B-C 1M

TURCK

Industrial
Automation

Aansluitconfiguratie

signaal	Gnd	+U _B	GND _{Sens}	+U _B Sens	C+	C-	D+	D-	-
aderkleur	WH	BN	BU	RD	GN	YE	GY	PK	-