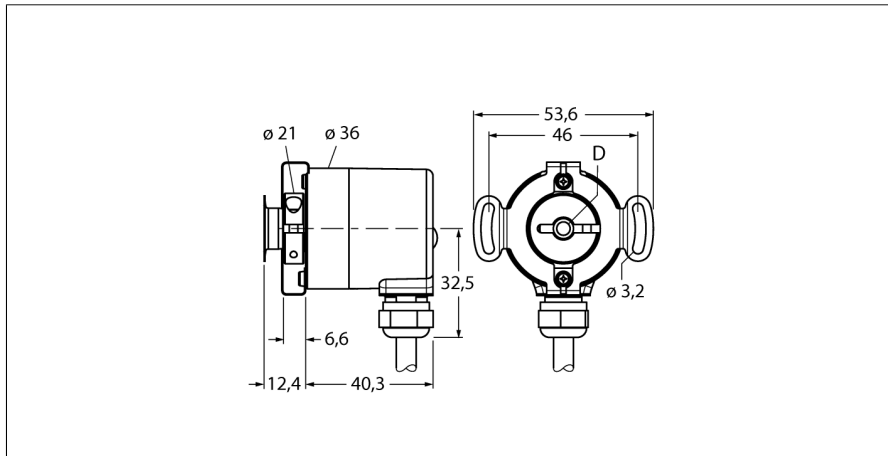


## Rotative measurement

### Absolute rotary encoder / single-turn

#### RS-55H6E-5B9B-C 1M



- Kołnierz z połączeniem stojana, □ 36mm
- Otwór, □ 6mm
- Magnetyczna zasada działania
- Materiał ośki: stal nierdzewna
- Protection class IP67 on the shaft side
- -40...+85°C
- max. 6000 rev/min
- 5...30 VDC
- SSI, binarny
- Przewód 8-żyłowy
- 360° zdefiniowane przez 9 bitów (512 pozycji)

<b>Typ</b>	RS-55H6E-5B9B-C 1M
Nr kat.	1545233
<b>Measuring principle</b>	Magnetic
max. Drehzahl	6.000 U/min
Starting torque	0.06 Nm
Zakres pomiarowy [A...B]	0...360°
Temperatura pracy	-40...+85 °C
<b>Napięcie zasilania</b>	5...30VDC
Prąd bez obciążenia I <sub>0</sub>	≤ 41 mA
Prąd wyjścia	≤ 30 mA
Zabezpieczenie przed zwarcie	tak
Funkcja wyjścia	8-przewodowy, SSI, Binary coded
Output type	absolute singleturn
Resolution single-turn	9 Bit
<b>Wykonanie</b>	Otwór
Flange type	Flange with stator coupling
Flange diameter	36 mm
Shaft type	Hollow shaft
Shaft diameter D	6 mm
Shaft material	Stal nierdzewna
Materiał obudowy	odlew ciśnieniowy cynku
Podłączenie	przewód radialny
długość przewodu	1 m
Axial shaft load	20 N
Radial shaft load	40 N
Odporność na wibracje (EN 60068-2-6)	10 ... 2000 Hz, 300 m/s <sup>2</sup> - rms
Odporność na uderzenia (EN 60068-2-27)	5000 m/s <sup>2</sup> , 6 ms
Protection class housing	IP67
Protection class shaft	IP67

WH	0V	
BN	U <sub>B</sub>	+
BU	0V sens	
RD	U <sub>B</sub> sens	+
GN	T	+
YE	T	-
GY	D	+
PK	D	-

**Rotative measurement  
Absolute rotary encoder / single-turn  
RS-55H6E-5B9B-C 1M****Konfiguracja pinów**

<b>Sygnal</b>	<b>Masa</b>	<b>+U<sub>b</sub></b>	<b>GND<sub>Sens</sub></b>	<b>+U<sub>b</sub>sens</b>	<b>C+</b>	<b>C-</b>	<b>D+</b>	<b>D-</b>	<b>-</b>
<b>Kolor rdzenia</b>	<b>WH</b>	<b>BN</b>	<b>BU</b>	<b>RD</b>	<b>GN</b>	<b>YE</b>	<b>GY</b>	<b>PK</b>	<b>-</b>