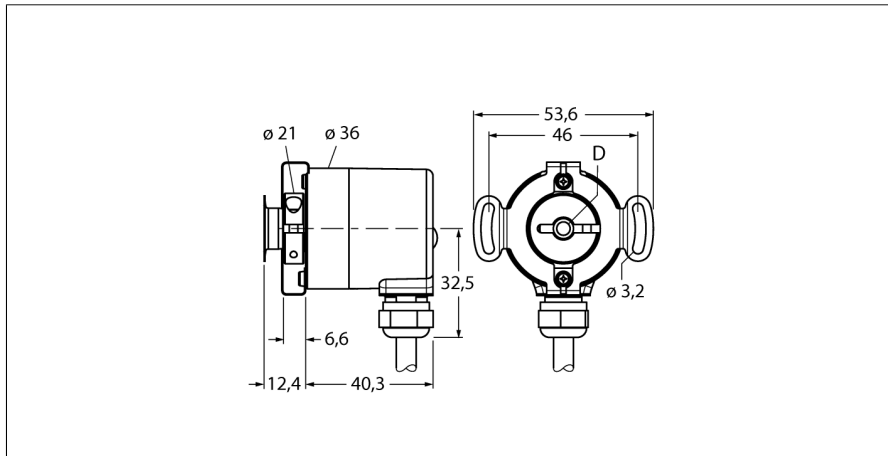


## Măsurare rotativă

### Encoder rotativ absolut / single-turn

#### RS-55H6E-5B9B-C 1M



- Flanșă cu cuplă stator, Ø 36mm
- Alezaj, Ø 6mm
- Principiu de măsură magnetic
- Materialul axului: Oțel inoxidabil
- Clasă de protecție IP67 pe partea cu axul
- -40...+85 °C
- max. 6.000 rot/min
- 5...30 Vcc
- SSI, binar
- Conectare cu cablu, 8-poli
- 360° transferat pe 9 bit (512 poziții)

<b>Descriere tip</b>	RS-55H6E-5B9B-C 1M
Număr identificare	1545233
<b>Principiu de măsurare</b>	Magnetic
max. Drehzahl	6.000 U/min
Cuplu de pornire	0.06 Nm
Domeniu de măsură [A...B]	0...360 °
Temperatura mediului	-40...+85 °C
<b>Tensiune de alimentare</b>	5...30Vcc
Curent fără sarcină I <sub>0</sub>	≤ 41 mA
Curent de ieșire	≤ 30 mA
Protecție la scurtcircuit	da
ieșire	8-fire, SSI, Codat binar
Tip de ieșire	absolut cu o singură tură
Rezoluție pentru o singură tură	9 Bit
<b>Design</b>	Alezaj
Tip de flanșă	Flanșă cu cuplă stator
Diametru flanșă	36 mm
Tip de ax	Ax tubular
Diametru ax D	6 mm
Materialul axului	Oțel inoxidabil
Materialul carcasei	Zinc turnat sub presiune
Conectare	Cablu
	Radial
Lungime cablu	1 m
Încărcare axială a axului	20 N
Încărcare radială a axului	40 N
Rezistență la vibrații (EN 60068-2-6)	10 ... 2.000 Hz, 300 m/s <sup>2</sup> - rms
Rezistență la șoc (EN 60068-2-27)	5.000 m/s <sup>2</sup> , 6 ms
Protection class housing	IP67
Protection class shaft	IP67

WH	0 V	
BN	U <sub>B</sub>	+
BU	0 V sens	
RD	U <sub>B</sub> sens	+
GN	T	+
YE	T	-
GY	D	+
PK	D	-

**Măsurare rotativă**  
**Encoder rotativ absolut / single-turn**  
**RS-55H6E-5B9B-C 1M**

**Configurație pini**

<b>Semnal</b>	<b>Gnd</b>	<b>+U<sub>b</sub></b>	<b>GND<sub>Sens</sub></b>	<b>+U<sub>b</sub>sens</b>	<b>C+</b>	<b>C-</b>	<b>D+</b>	<b>D-</b>	<b>-</b>
<b>Culoare miez</b>	<b>WH</b>	<b>BN</b>	<b>BU</b>	<b>RD</b>	<b>GN</b>	<b>YE</b>	<b>GY</b>	<b>PK</b>	<b>-</b>