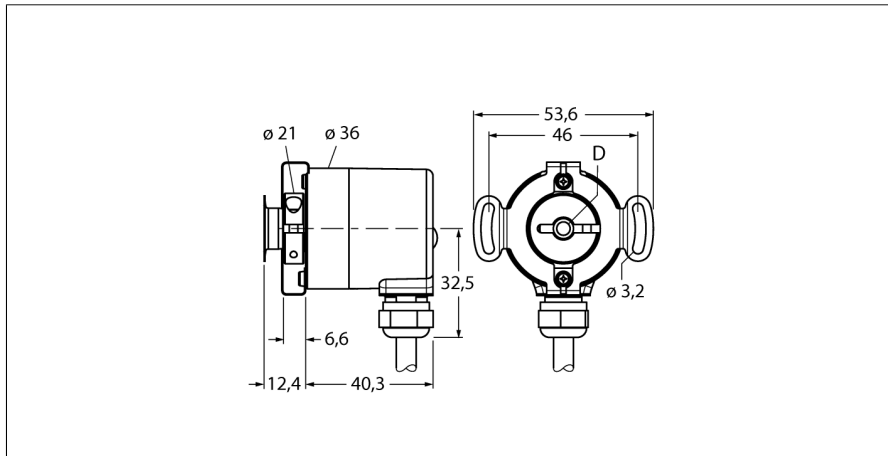


technique de mesure rotative
codeur absolu / simpletour
RS-55H6E-5B9B-C 1M



- bride avec accouplement stator, Ø 36mm
- arbre creux, Ø 6mm
- principe de mesure magnétique
- matériau d'axe: acier inoxydable
- mode de protection IP 67 du côté d'arbre
- -40 ... +85°C
- max. 6000 tours / min
- 5...30 V DC
- SSI, binaire
- raccordement par câble, 8 pôles
- 360° divisé en 9 Bit (512 positions)

Type	RS-55H6E-5B9B-C 1M
No. d'identité	1545233
Principe de mesure	magnétique
max. Drehzahl	6.000 U/min
Couple de démarrage	0.06 Nm
Plage de mesure [A...B]	0...360°
Température ambiante	-40...+85 °C
Tension de service	5...30 VDC
Consommation propre à vide I ₀	≤ 41 mA
Courant de sortie	≤ 30 mA
Protection contre les courts-circuits	oui
Fonction de sortie	8 fils, SSI, codé binairement
Type de sortie	codeurs absolus monotours
Résolution monotour	9 Bit
Format	arbre creux
Type de bride	bride avec accouplement stator
Diamètre de bride	36 mm
Type d'arbre	arbre sortant
Diamètre d'arbre D	6 mm
Matériau d'arbre	acier non oxydant
Matériau de boîtier	fonte de zinc
Raccordement	câble
	radial
Longueur de câble	1 m
Charge axiale sur arbres	20 N
Charge radiale sur arbres	40 N
Résistance aux oscillations (EN 60068-2-6)	10 ... 2000 Hz, 300 m/s ² - rms
Résistance aux chocs (EN 60068-2-27)	5000 m/s ² , 6 ms
Protection class housing	IP67
Protection class shaft	IP67

	WH	0V	
	BN	U _B	+
	BU	0V sens	
	RD	U _B sens	+
	GN	T	+
	YE	T	-
	GY	D	+
	PK	D	-

technique de mesure rotative
codeur absolu / simpletour
RS-55H6E-5B9B-C 1M

TURCK

Industrial
Automation

Configuration des broches

signal	Gnd	+U _B	GND _{Sens}	+U _B Sens	C+	C-	D+	D-	-
couleur de conducteur	WH	BN	BU	RD	GN	YE	GY	PK	-