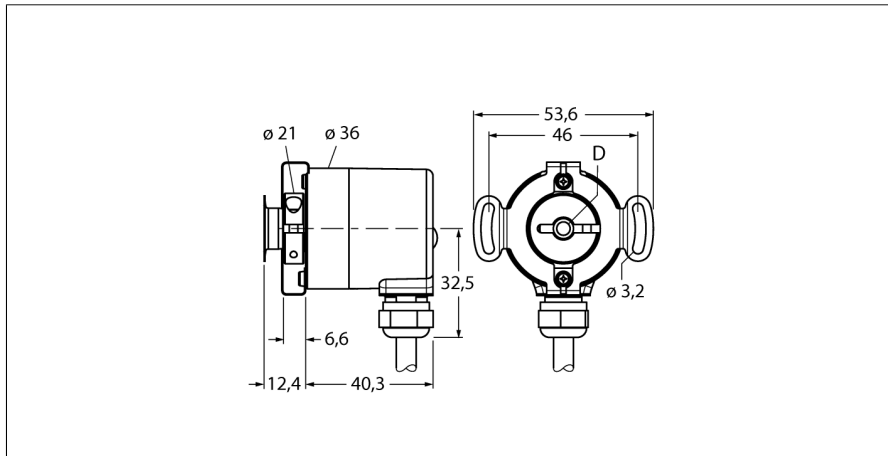


Rotační snímače polohy

Absolutní jednootáčkový rotační snímač

RS-55H6E-5B9B-C 1M



- příruba se statorovou spojkou, Ø 36mm
- dutá hřídel, Ø 6mm
- magnetický měřicí princip
- materiál hřídele: nerez ocel
- stupeň krytí IP67 ze strany hřídele
- -40 ... +85°C
- max. 6000 ot./ min
- 5...30 VDC
- SSI, binární
- připojení kabelem, 8pinový
- 360° s rozlišením 9 bitů (512 poloh)

Typové označení	RS-55H6E-5B9B-C 1M
Identifikační číslo	1545233
Měřicí princip	magnetický
max. Drehzahl	6.000 U/min
Rozběhový krouticí moment	0.06 Nm
Měřicí rozsah [A...B]:	0...360°
Okolní teplota	-40... +85°C
Napájecí napětí	5...30VDC
Proud naprázdno I ₀	≤ 41 mA
Výstupní proud	≤ 30 mA
Ochrana proti zkratu	ano
Výstupní funkce	8drát, SSI, Binární kód
Výstup	absolutní jednootáčkový
Rozlišení na otáčku	9 Bit
Pouzdro	dutá hřídel
Typ příruby	příruba se statorovou spojkou
Průměr příruby	36 mm
Typ hřídele	dutá hřídel
Průměr hřídele D	6 mm
Materiál hřídele	ocel
Materiál pouzdra	zinkový odlitek
Připojení	kabel radiální
Délka kabelu	1 m
Axiální zatížení hřídele	20 N
Radiální zatížení hřídele	40 N
Odolnost v solné mlze (EN 60068-2-6)	10 ... 2000 Hz, 300 m/s ² - rms
Odolnost vůči otřesům (EN 60068-2-27)	5000 m/s ² , 6 ms
Protection class housing	IP67
Protection class shaft	IP67

WH	0 V	
BN	U _B	+
BU	0 V sens	
RD	U _B sens	+
GN	T	+
YE	T	-
GY	D	+
PK	D	-

Rotační snímače polohy
Absolutní jednootáčkový rotační snímač
RS-55H6E-5B9B-C 1M

TURCK

Industrial
Automation

Schéma zapojení

Signál	Gnd	+U _B	GND _{Sens}	+U _B _{Sens}	C+	C-	D+	D-	-
barva žíly	WH	BN	BU	RD	GN	YE	GY	PK	-