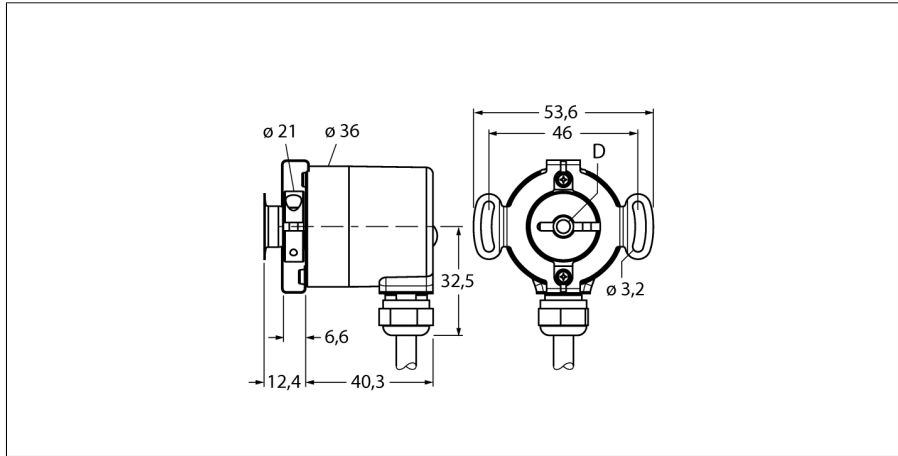


旋转检测
绝对值单圈编码器
RS-55H6E-5B9B-C 1M



- 固定连接器, \varnothing 36mm
- 轴套型, \varnothing 6mm
- 磁感应式测量原理
- 不锈钢轴
- IP67
- -40...+85°C
- 最大 6000 rev/min
- 5...30 VDC
- SSI, 二进制
- 8针M12接插件
- 旋转一周输出9bit (512) 脉冲

型号	RS-55H6E-5B9B-C 1M
货号	1545233
测量原理	磁感应式
最大	6.000 U/min
起始扭矩	0.06 Nm
测量范围 [A...B]	0...360°
环境温度	-40...+85 °C
工作电压	5...30VDC
空载电流 I_0	\leq 41 mA
输出电流	\leq 30 mA
短路保护	是
输出性能	8线, SSI, 二进制码
输出类型	单圈绝对值型
单圈分辨率	9 Bit
设计	轴套
法兰类型	固定连接器, \varnothing 36.8mm
法兰直径	36 mm
轴型	轴套
轴径D	6 mm
轴材质	不锈钢型
外壳材料	镀锌膜
连接	电缆
线缆长度	径向
轴轴向负载能力	1 m
轴径向负载能力	20 N
抗震动性(EN 60068-2-6)	40 N
抗冲击性(EN 60068-2-27)	10 ... 2000 Hz, 300 m/s ² - rms
防护等级 (外壳)	5000 m/s ² , 6 ms
防护等级 (轴型 / 轴套)	IP67
	IP67

WH	0 V	
BN	U_B	+
BU	0 V sens	
RD	U_B sens	+
GN	T	+
YE	T	-
GY	D	+
PK	D	-

旋转检测
绝对值单圈编码器
RS-55H6E-5B9B-C 1M

管脚配置

信号	Gnd	+U _s	GND _{Sens}	+U _s sens	C+	C-	D+	D-	-
线圈颜色	白	棕	蓝	红	绿	黄	绿黄	粉	-