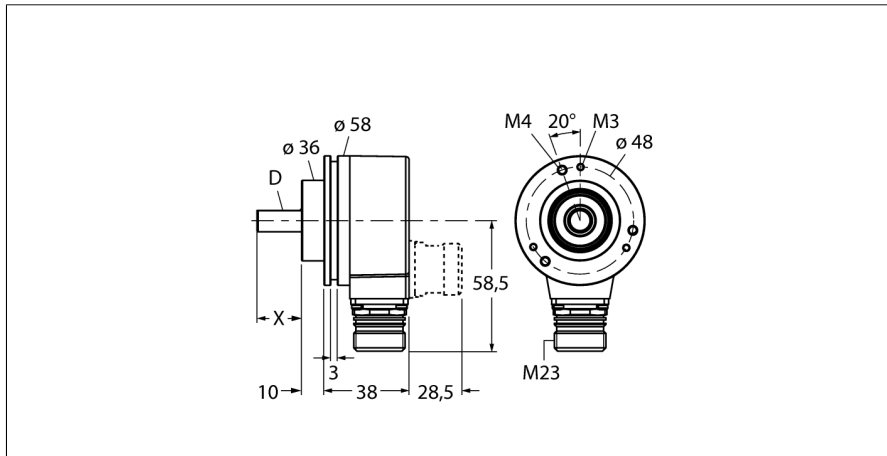


## Măsurare rotativă

### Encoder rotativ absolut / single-turn

#### RS-24S6C-3C13B-H1181



- Flanșă cu clemă de strângere, Ø 58 mm
- Ax solid, Ø 6mm x 10mm
- Principiu de măsurare optică
- Materialul axului: Oțel inoxidabil
- Clasă de protecție IP67 pe partea cu axul
- -40...+70 °C
- max. 9.000 rot/min
- 10...30 Vcc
- SSI, gray
- Conector tată, M12 x 1, 8-poli
- 360° cu resolver pe 13 bit (8192 poziții)

**Descriere tip** RS-24S6C-3C13B-H1181  
 Număr identificare 1545234

**Principiu de măsurare** Fotoelectric  
 max. Drehzahl 9.000 U/min  
 Moment de inerție al rotorului  $3 \times 10^{-6} \text{ kgm}^2$   
 Cuplu de pornire 0.05 Nm  
 Domeniu de măsură [A...B] 0...360 °  
 Temperatura mediului -40...+70 °C

**Tensiune de alimentare** 10...30Vcc  
 Curent fără sarcină  $I_0$  ≤ 45 mA  
 Curent de ieșire ≤ 20 mA  
 Protecție la scurtcircuit da  
 Ieșire 8-fire, SSI, Codat GRAY  
 Tip de ieșire absolut cu o singură tură  
 Rezoluție pentru o singură tură 13 Bit  
 Nivel de semnal pentru unu logic Tipic 3,8 V  
 Nivel de semnal pentru zero logic Tipic 1.3 V (sarcină 20 mA)

**Design** Ax plin  
 Tip de flanșă Flanșă de strângere  
 Diametru flanșă 58 mm  
 Tip de ax Ax  
 Diametru ax D 6 mm  
 Lungimea axului X 10 mm  
 Materialul axului Oțel inoxidabil  
 Materialul carcasei Zinc turnat sub presiune  
 Conectare Conector, M12 x 1  
 M12, 8-poli  
 Încărcare axială a axului 40 N  
 Încărcare radială a axului 80 N  
 Rezistență la vibrații (EN 60068-2-6) 100 m/s<sup>2</sup>, 55...2000 Hz  
 Rezistență la șoc (EN 60068-2-27) 2500 m/s<sup>2</sup>, 6 ms  
 Protection class housing IP67  
 Protection class shaft IP67

1	GND	
2	U <sub>B</sub>	+
3	C	+
4	C	-
5	D	+
6	D	-
7	SET	
8	DIR	
PH	shield/PE	

**Măsurare rotativă**  
**Encoder rotativ absolut / single-turn**  
**RS-24S6C-3C13B-H1181****Configurație pini**

Semnal	Gnd	+U <sub>e</sub>	C+	C-	D+	D-	SET	DIR	Ecran / PE
Configurație pini	1	2	3	4	5	6	7	8	PH

**Măsurare rotativă**  
**Encoder rotativ absolut / single-turn**  
**RS-24S6C-3C13B-H1181**

**Accesorii**

Tip	Număr identificare		Desen cu dimensiuni
RFA-2	1544631	Adaptor flanșă din aluminiu, dreptunghiular, pentru encodere cu ax solid cu flanșă cu clemă de strângere; lungime 63,5 mm; grosime 3 mm	
RFA-4	1544633	Flanșă Euro - adaptor flanșă din aluminiu pentru encodere cu ax solid, Ø 115 mm; diametru de referință 100 mm; adaptează flanșa de 58 mm la flanșa Euro	
RFA-6	1544635	Adaptor flanșă din aluminiu pentru encodere cu ax solid cu flanșă cu clemă de strângere, Ø 58 mm; adaptează flanșa cu clemă de strângere la flanșa sincronă	
RFA-7	1544636	Adaptor flanșă din aluminiu pentru encodere cu ax solid, Ø 65 mm; se adaptează la o flanșă de Ø 65 mm și 48 mm diametru de referință	
RFA-8	1544637	Adaptor flanșă din aluminiu pentru encodere cu ax solid cu flanșă cu clemă de strângere, Ø 70 mm; grosime 4 mm, se adaptează la o flanșă de Ø 70 mm	

**Măsurare rotativă**  
**Encoder rotativ absolut / single-turn**  
**RS-24S6C-3C13B-H1181**

**Accesorii**

Tip	Număr identificare		Desen cu dimensiuni
RFA-9	1544638	Flanșă unghiulară din aluminiu pentru encodere cu ax solid cu flanșă cu clemă de strângere, Ø 58 mm	
RFA-11	1544640	Adaptor flanșă din aluminiu pentru encodere cu ax solid cu flanșă cu clemă de strângere, Ø 70 mm; grosime 10 mm, se adaptează la o flanșă de Ø 70 mm	
RFA-12	1544641	Adaptor flanșă din aluminiu, dreptunghiular, pentru encodere cu ax solid cu flanșă cu clemă de strângere; lungime 70mm; grosime 10mm	
RFA-13	1544642	Adaptor flanșă din aluminiu, dreptunghiular, pentru encodere cu ax solid cu flanșă cu clemă de strângere; lungime 80mm; grosime 4 mm	
RFA-1	1544630	Adaptor flanșă din aluminiu, dreptunghiular, pentru encodere cu ax solid cu flanșă cu clemă de strângere; lungime 58 mm; grosime 4 mm	

**Măsurare rotativă**  
**Encoder rotativ absolut / single-turn**  
**RS-24S6C-3C13B-H1181**

**Accesorii**

Tip	Număr identificare		Desen cu dimensiuni
RMW-1	1544643	Braț elastic pentru encodere; Presiune de contact maximă 40 N; Pentru encodere cu roată de măsură	
RMW-2	1544644	Roată de măsură din aluminiu (cu striuri încrucișate), perimetru 0,2 m, lățime 12 mm, adâncime 10 mm	
RMW-3	1544645	Roată de măsură din Hytrel (netedă) pentru encodere, perimetru 0,2 m, lățime 12 mm, domeniu temperatură -10...+50°C, adâncime 10 mm	
RMW-4	1544646	Roată de măsură din Hytrel (striată) pentru encodere, perimetru 0,2 m, lățime 12 mm, domeniu temperatură -10...+70 °C, adâncime 10 mm	
RMW-5	1544647	Roată de măsură din aluminiu (cu striuri încrucișate), perimetru 0,5 m, lățime 25 mm, adâncime 10 mm	

**Măsurare rotativă**  
**Encoder rotativ absolut / single-turn**  
**RS-24S6C-3C13B-H1181**

**Accesorii**

Tip	Număr identificare		Desen cu dimensiuni
RMW-6	1544648	Roată de măsură din Hytrel (netedă) pentru encodere, perimetru 0,5 m, lățime 25 mm, domeniu temperatură -10...+50°C, adâncime 10 mm	
RMW-7	1544649	Roată de măsură din Vulkollan (netedă) pentru encodere, perimetru 0,5 m, lățime 25 mm, domeniu temperatură -30...+80°C, adâncime 10 mm	
RMW-8	1544650	Roată de măsură din aluminiu cu cauciuc striat pentru encodere, perimetru 0,5 m, lățime 25 mm, domeniu temperatură -30...+80°C, adâncime 10 mm	
RMW-9	1544651	Roată de măsură din Hytrel (striată) pentru encodere, perimetru 0,5 m, lățime 25 mm, domeniu temperatură -10...50 °C, adâncime 10 mm	