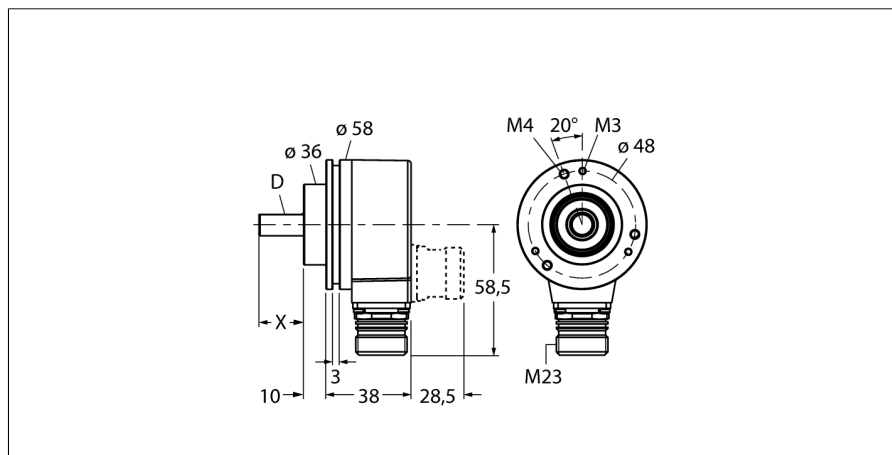


Rotační snímače polohy

Absolutní jednotáčkový rotační snímač

RS-24S6C-3C13B-H1181



- upínací příruba, \varnothing 58 mm
- hřídel, \varnothing 6 x 10 mm
- optický měřicí princip
- materiál hřídele: nerez ocel
- stupeň krytí IP67 ze strany hřídele
- -40 ... +70°C
- max. 9000 ot./ min
- 10...30 VDC
- SSI, gray
- připojení 8pinovým konektorem M12
- 360° s rozlišením 13 bitů (8192 poloh)

Typové označení RS-24S6C-3C13B-H1181
Identifikační číslo 1545234

Měřicí princip optický
 max. Drehzahl 9.000 U/min
 Moment setrvačnosti rotoru $3 \times 10^{-6} \text{ kgm}^2$
 Rozběhový krouticí moment 0.05 Nm
 Měřicí rozsah [A...B]: 0...360°
 Okolní teplota -40... +70°C

Napájecí napětí 10...30VDC
 Proud naprázdno I_0 $\leq 45 \text{ mA}$
 Výstupní proud $\leq 20 \text{ mA}$
 Ochrana proti zkratu ano
 Výstupní funkce 8drát, SSI, Gray kód
 Výstup absolutní jednotáčkový
 Rozlišení na otáčku 13 Bit
 Úroveň signálu High typ. 3,8 V
 Úroveň signálu Low typ. 1,3 V (20 mA zátěž)

Pouzdro hřídel
 Typ příruby upínací příruba
 Průměr příruby 58 mm
 Typ hřídele hřídel
 Průměr hřídele D 6 mm
 Délka hřídele X 10 mm
 Materiál hřídele ocel
 Materiál pouzdra zinkový odlitek
 Připojení konektor, M12 x 1
 M12, 8pinový
 Axiální zatížení hřídele 40 N
 Radiální zatížení hřídele 80 N
 Odolnost v solné mlze (EN 60068-2-6) 100 m/s², 55...2000 Hz
 Odolnost vůči otřesům (EN 60068-2-27) 2500 m/s², 6 ms
 Protection class housing IP67
 Protection class shaft IP67

1	GND	
2	U _B	+
3	C	+
4	C	-
5	D	+
6	D	-
7	SET	
8	DIR	
PH	shield/PE	

Rotační snímače polohy
Absolutní jednootáčkový rotační snímač
RS-24S6C-3C13B-H1181

TURCK

Industrial
Automation

Schéma zapojení

Signál	Gnd	+U _e	C+	C-	D+	D-	SET	DIR	Stínění / PE
Obsazení pinů	1	2	3	4	5	6	7	8	PH

Rotační snímače polohy
Absolutní jednotáčekový rotační snímač
RS-24S6C-3C13B-H1181

Příslušenství

Typové označení	Identifikační číslo		Rozměrový náčrtek
RFA-2	1544631	Hliníkový kvádrový přírubový adaptér pro rotační senzory s dutou hřídelí a upínací přírubou, délka hrany 63,5mm, tloušťka 3mm	
RFA-4	1544633	Europříruba - hliníkový přírubový adaptér pro rotační senzory s hřídelí, Ø 115 mm; průměr roztečné kružnice 100 mm; pro změnu příruby 58 mm na Europřírubu	
RFA-6	1544635	Europříruba - hliníkový přírubový adaptér pro rotační senzory s hřídelí, Ø 58 mm; pro změnu příruby na synchronní přírubu	
RFA-7	1544636	Hliníkový přírubový adaptér pro rotační senzory s hřídelí, Ø 65 mm; pro změnu na přírubu Ø 65 mm s roztečnou kružnicí 48 mm	
RFA-8	1544637	Hliníkový přírubový adaptér pro rotační senzory s hřídelí, Ø 70 mm, tloušťka 4 mm; pro změnu na přírubu Ø 70 mm	

Rotační snímače polohy
Absolutní jednotáčkový rotační snímač
RS-24S6C-3C13B-H1181

Příslušenství

Typové označení	Identifikační číslo		Rozměrový náčrtek
RFA-9	1544638	Úhlová hliníková příruba pro rotační senzory s hřídelí s přírubou Ø 58 mm	
RFA-11	1544640	Hliníkový přírubový adaptér pro rotační senzory s hřídelí, Ø 70 mm, tloušťka 10mm; pro změnu na přírubu Ø 70 mm	
RFA-12	1544641	Hliníkový kvádrový přírubový adaptér pro rotační senzory s dutou hřídelí a upínací přírubou, délka hrany 70mm, tloušťka 10mm	
RFA-13	1544642	Hliníkový kvádrový přírubový adaptér pro rotační senzory s dutou hřídelí a upínací přírubou, délka hrany 80mm, tloušťka 4 mm	
RFA-1	1544630	Hliníkový kvádrový přírubový adaptér pro rotační senzory s dutou hřídelí a upínací přírubou, délka hrany 58 mm, tloušťka 4 mm	

Rotační snímače polohy
Absolutní jednootáčkový rotační snímač
RS-24S6C-3C13B-H1181

TURCK

Industrial
Automation

Příslušenství

Typové označení	Identifikační číslo		Rozměrový náčrtek
RMW-1	1544643	Pružné rameno pro rotační senzory, max. přitlačná síla 40 N, pro použití u rotačních senzorů s měřicími koly	
RMW-2	1544644	Měřicí kolo z hliníku (pravoúhlé vroubkování), obvod 0,2m, šířka 12mm, D = 10 mm	
RMW-3	1544645	Měřicí kolo z Hytrelu (hladké), obvod 0,2 m, šířka 12 mm, teplotní rozsah -10...50°C, D = 10 mm	
RMW-4	1544646	Měřicí kolo z Hytrelu (rýhované), obvod 0,2 m, šířka 12 mm, teplotní rozsah -10...70°C, D = 10 mm	
RMW-5	1544647	Měřicí kolo z hliníku (pravoúhlé vroubkování), obvod 0,5m, šířka 25 mm, D = 10 mm	

Rotační snímače polohy
Absolutní jednootáčkový rotační snímač
RS-24S6C-3C13B-H1181

TURCK

Industrial
Automation

Příslušenství

Typové označení	Identifikační číslo		Rozměrový náčrtek
RMW-6	1544648	Měřicí kolo z Hytrellu (hladké), obvod 0,5m, šířka 25mm, teplotní rozsah -10...50°C, D = 10 mm	
RMW-7	1544649	Měřicí kolo z Vulkollanu (hladké), obvod 0,5 m, šířka 25 mm, teplotní rozsah -30...80 °C, D = 10 mm	
RMW-8	1544650	Měřicí kolo z hliníku (nopakovaná guma), obvod 0,5 m, šířka 25 mm, teplotní rozsah -30...80°C, D = 10 mm	
RMW-9	1544651	Měřicí kolo z Hytrellu (rýhované), obvod 0,5m, šířka 25mm, teplotní rozsah -10...50°C, D = 10 mm	