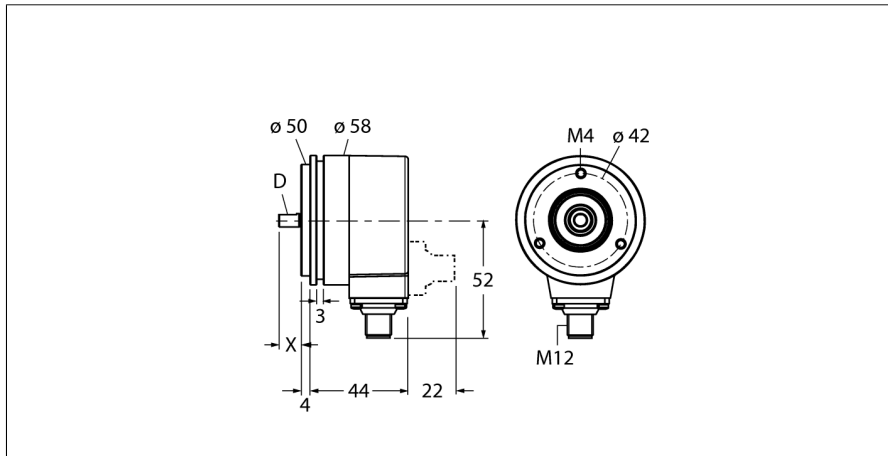


Măsurare rotativă

Encoder rotativ absolut / single-turn

RS-24S6S-3C13B-H1181



- Flanșă sincronă Ø 58 mm
- Ax solid, Ø 6mm x 10mm
- Principiu de măsurare optică
- Materialul axului: Oțel inoxidabil
- Clasă de protecție IP67 pe partea cu axul
- -40...+70 °C
- max. 9.000 rot/min
- 10...30 Vcc
- SSI, gray
- Conector tată, M12 x 1, 8-poli
- 360° cu resolver pe 13 bit (8192 poziții)

Descriere tip	RS-24S6S-3C13B-H1181
Număr identificare	1545236

Principiu de măsurare	Fotoelectric
max. Drehzahl	9.000 U/min
Moment de inerție al rotorului	3 x10 ⁻⁶ kgm ²
Cuplu de pornire	0.05 Nm
Domeniu de măsură [A...B]	0...360 °
Temperatura mediului	-40...+70 °C

Tensiune de alimentare	10...30Vcc
Curent fără sarcină I ₀	≤ 45 mA
Curent de ieșire	≤ 20 mA
Protecție la scurtcircuit	da
Ieșire	8-fire, SSI, Codat GRAY
Tip de ieșire	absolut cu o singură tură
Rezoluție pentru o singură tură	13 Bit
Nivel de semnal pentru unu logic	Tipic 3,8 V
Nivel de semnal pentru zero logic	Tipic 1.3 V (sarcină 20 mA)

Design	Ax plin
Tip de flanșă	Flanșă sincronă
Diametru flanșă	58 mm
Tip de ax	Ax
Diametru ax D	6 mm
Lungimea axului X	10 mm
Materialul axului	Oțel inoxidabil
Materialul carcasei	Zinc turnat sub presiune
Conectare	Conector, M12 x 1 M12, 8-poli
Încărcare axială a axului	40 N
Încărcare radială a axului	80 N
Rezistență la vibrații (EN 60068-2-6)	100 m/s ² , 55...2000 Hz
Rezistență la șoc (EN 60068-2-27)	2500 m/s ² , 6 ms
Protection class housing	IP67
Protection class shaft	IP67

1	GND	
2	U _B	+
3	C	+
4	C	-
5	D	+
6	D	-
7	SET	
8	DIR	
PH	shield/PE	

Măsurare rotativă
Encoder rotativ absolut / single-turn
RS-24S6S-3C13B-H1181**Configurație pini**

Semnal	Gnd	+U _e	C+	C-	D+	D-	SET	DIR	Ecran / PE
Configurație pini	1	2	3	4	5	6	7	8	PH

Măsurare rotativă
Encoder rotativ absolut / single-turn
RS-24S6S-3C13B-H1181

TURCK

Industrial
Automation

Accesorii

Tip	Număr identificare		Desen cu dimensiuni
RFA-2	1544631	Adaptor flanșă din aluminiu, dreptunghiular, pentru encodere cu ax solid cu flanșă cu clemă de strângere; lungime 63,5 mm; grosime 3 mm	
RFA-4	1544633	Flanșă Euro - adaptor flanșă din aluminiu pentru encodere cu ax solid, Ø 115 mm; diametru de referință 100 mm; adaptează flanșa de 58 mm la flanșa Euro	
RFA-6	1544635	Adaptor flanșă din aluminiu pentru encodere cu ax solid cu flanșă cu clemă de strângere, Ø 58 mm; adaptează flanșa cu clemă de strângere la flanșa sincronă	
RFA-7	1544636	Adaptor flanșă din aluminiu pentru encodere cu ax solid, Ø 65 mm; se adaptează la o flanșă de Ø 65 mm și 48 mm diametru de referință	
RFA-8	1544637	Adaptor flanșă din aluminiu pentru encodere cu ax solid cu flanșă cu clemă de strângere, Ø 70 mm; grosime 4 mm, se adaptează la o flanșă de Ø 70 mm	

Măsurare rotativă
Encoder rotativ absolut / single-turn
RS-24S6S-3C13B-H1181

Accesorii

Tip	Număr identificare		Desen cu dimensiuni
RFA-9	1544638	Flanșă unghiulară din aluminiu pentru encodere cu ax solid cu flanșă cu clemă de strângere, Ø 58 mm	
RFA-11	1544640	Adaptor flanșă din aluminiu pentru encodere cu ax solid cu flanșă cu clemă de strângere, Ø 70 mm; grosime 10 mm, se adaptează la o flanșă de Ø 70 mm	
RFA-12	1544641	Adaptor flanșă din aluminiu, dreptunghiular, pentru encodere cu ax solid cu flanșă cu clemă de strângere; lungime 70mm; grosime 10mm	
RFA-13	1544642	Adaptor flanșă din aluminiu, dreptunghiular, pentru encodere cu ax solid cu flanșă cu clemă de strângere; lungime 80mm; grosime 4 mm	
RFA-1	1544630	Adaptor flanșă din aluminiu, dreptunghiular, pentru encodere cu ax solid cu flanșă cu clemă de strângere; lungime 58 mm; grosime 4 mm	

Măsurare rotativă
Encoder rotativ absolut / single-turn
RS-24S6S-3C13B-H1181

Accesorii

Tip	Număr identificare		Desen cu dimensiuni
RMW-1	1544643	Braț elastic pentru encodere; Presiune de contact maximă 40 N; Pentru encodere cu roată de măsură	
RMW-2	1544644	Roată de măsură din aluminiu (cu striuri încrucișate), perimetru 0,2 m, lățime 12 mm, adâncime 10 mm	
RMW-3	1544645	Roată de măsură din Hytrel (netedă) pentru encodere, perimetru 0,2 m, lățime 12 mm, domeniu temperatură -10...+50°C, adâncime 10 mm	
RMW-4	1544646	Roată de măsură din Hytrel (striată) pentru encodere, perimetru 0,2 m, lățime 12 mm, domeniu temperatură -10...+70 °C, adâncime 10 mm	
RMW-5	1544647	Roată de măsură din aluminiu (cu striuri încrucișate), perimetru 0,5 m, lățime 25 mm, adâncime 10 mm	

Măsurare rotativă
Encoder rotativ absolut / single-turn
RS-24S6S-3C13B-H1181

Accesorii

Tip	Număr identificare		Desen cu dimensiuni
RMW-6	1544648	Roată de măsură din Hytrel (netedă) pentru encodere, perimetru 0,5 m, lățime 25 mm, domeniu temperatură -10...+50°C, adâncime 10 mm	
RMW-7	1544649	Roată de măsură din Vulkollan (netedă) pentru encodere, perimetru 0,5 m, lățime 25 mm, domeniu temperatură -30...+80°C, adâncime 10 mm	
RMW-8	1544650	Roată de măsură din aluminiu cu cauciuc striat pentru encodere, perimetru 0,5 m, lățime 25 mm, domeniu temperatură -30...+80°C, adâncime 10 mm	
RMW-9	1544651	Roată de măsură din Hytrel (striată) pentru encodere, perimetru 0,5 m, lățime 25 mm, domeniu temperatură -10...50 °C, adâncime 10 mm	