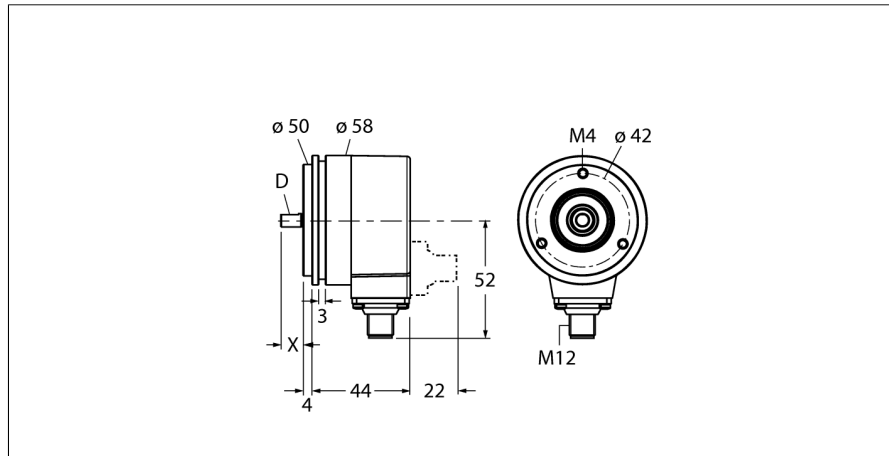


technique de mesure rotative
codeur absolu / simpletour
RS-24S6S-3C13B-H1181


- bride synchro, Ø 58mm
- arbre sortant, Ø 6mm x 10mm
- Principe de mesure optique
- matériau d'axe: acier inoxydable
- mode de protection IP 67 du côté d'arbre
- -40 ... +70 °C
- max. 9000 tours / min
- 10...30 V DC
- SSI, gray
- raccordement par connecteur M12, 8 pôles
- 360° divisé en 13 Bit (8192 positions)

Type	RS-24S6S-3C13B-H1181
No. d'identité	1545236

Principe de mesure	optique
max. Drehzahl	9.000 U/min
Moment d'inertie du rotor	3 x10 ⁻⁶ kgm ²
Couple de démarrage	0.05 Nm
Plage de mesure [A...B]	0...360°
Température ambiante	-40...+70 °C

Tension de service	10...30 VDC
Consommation propre à vide I ₀	≤ 45 mA
Courant de sortie	≤ 20 mA
Protection contre les courts-circuits	oui
Fonction de sortie	8 fils, SSI, codé gray
Type de sortie	codeurs absolus monotours
Résolution monotour	13 Bit
Niveau de signal élevé	typ. 3,8 V
Niveau de signal bas	typ. 1,3V (20mA de charge)

Format	arbre sortant
Type de bride	bride synchro
Diamètre de bride	58 mm
Type d'arbre	axe
Diamètre d'arbre D	6 mm
Longueur d'arbre X	10 mm
Matériau d'arbre	acier non oxydant
Matériau de boîtier	fonte de zinc
Raccordement	connecteur, M12 x 1 M12, 8 pôles
Charge axiale sur arbres	40 N
Charge radiale sur arbres	80 N
Résistance aux oscillations (EN 60068-2-6)	100 m/s ² , 55...2000 Hz
Résistance aux chocs (EN 60068-2-27)	2500 m/s ² , 6 ms
Protection class housing	IP67
Protection class shaft	IP67

1	GND	
2	U _B	+
3	C	+
4	C	-
5	D	+
6	D	-
7	SET	
8	DIR	
PH	shield/PE	

**technique de mesure rotative
codeur absolu / simpletour
RS-24S6S-3C13B-H1181**

TURCK

Industrial
Automation

Configuration des broches

Signal	Gnd	+U _e	C+	C-	D+	D-	SET	DIR	Blindage / PE
Configuration des broches	1	2	3	4	5	6	7	8	PH

Accessoires

Type	No. d'identité		Dimensions
RFA-2	1544631	adaptateur à bride carré en aluminium pour codeur à arbre sortant avec bride standard; longueur 63,5mm; épaisseur 3mm	
RFA-4	1544633	bride Euro - adaptateur à bride en aluminium pour codeur à arbre sortant, Ø 115 mm, diamètre primitif de référence 100 mm; pour la conversion de la bride standard 58 mm en bride Euro	
RFA-6	1544635	adaptateur à bride en aluminium pour codeur à arbre sortant avec bride standard, Ø 58 mm, pour la conversion de la bride standard en bride synchro	
RFA-7	1544636	adaptateur à bride en aluminium pour codeur à arbre sortant, Ø 65mm, pour l'adaptation à la bride avec Ø 65mm et diamètre primitif de référence 48 mm	
RFA-8	1544637	adaptateur à bride en aluminium pour codeur à arbre sortant avec bride standard, Ø 70mm, épaisseur 4 mm; pour l'adaptation aux brides avec Ø 70mm	

Accessoires

Type	No. d'identité		Dimensions
RFA-9	1544638	bride angulaire en aluminium pour codeur à arbre sortant avec bride standard Ø58mm	
RFA-11	1544640	adaptateur à bride en aluminium pour codeur à arbre sortant avec bride standard, Ø 70mm, épaisseur 10mm; pour l'adaptation aux brides avec Ø 70mm	
RFA-12	1544641	adaptateur à bride carré en aluminium pour codeur à arbre sortant avec bride standard; longueur 70mm; épaisseur 10mm	
RFA-13	1544642	adaptateur à bride carré en aluminium pour codeur à arbre sortant avec bride standard; longueur 80mm; épaisseur 4 mm	
RFA-1	1544630	adaptateur à bride carré en aluminium pour codeur à arbre sortant avec bride standard; longueur 58 mm; épaisseur 4 mm	

Accessoires

Type	No. d'identité		Dimensions
RMW-1	1544643	bras à ressort pour codeur; pression de serrage max. 40 N; pour l'utilisation avec des codeurs avec roue mesureuse	
RMW-2	1544644	roue mesureuse en aluminium (moletage en croisure) pour codeurs; dimension 0,2m, largeur 12mm, D = 10 mm	
RMW-3	1544645	roue mesureuse en hytrel (lisse) pour codeurs; dimension 0,2m, largeur 12mm; plage de température -10...50°C, D = 10 mm	
RMW-4	1544646	roue mesureuse en hytrel (cannelé) pour codeurs; dimension 0,2m, largeur 12mm; plage de température -10...70°C, D = 10 mm	
RMW-5	1544647	roue mesureuse en aluminium (moletage en croisure) pour codeurs; dimension 0,5 m, largeur 25 mm, D = 10 mm	

Accessoires

Type	No. d'identité		Dimensions
RMW-6	1544648	roue mesureuse en hytrel (lisse) pour codeurs; dimension 0,5m, largeur 25mm; plage de température -10...50°C, D = 10 mm	
RMW-7	1544649	roue mesureuse en vulkollan (lisse) pour codeurs; dimension 0,5 m, largeur 25mm; plage de température -30...80°C, D = 10 mm	
RMW-8	1544650	roue mesureuse en aluminium avec caoutchouc pour codeurs; dimension 0,5m, largeur 25mm; plage de température -30...80°C, D = 10 mm	
RMW-9	1544651	roue mesureuse en hytrel (cannelé) pour codeurs; dimension 0,5m, largeur 25mm; plage de température -10...50°C, D = 10 mm	