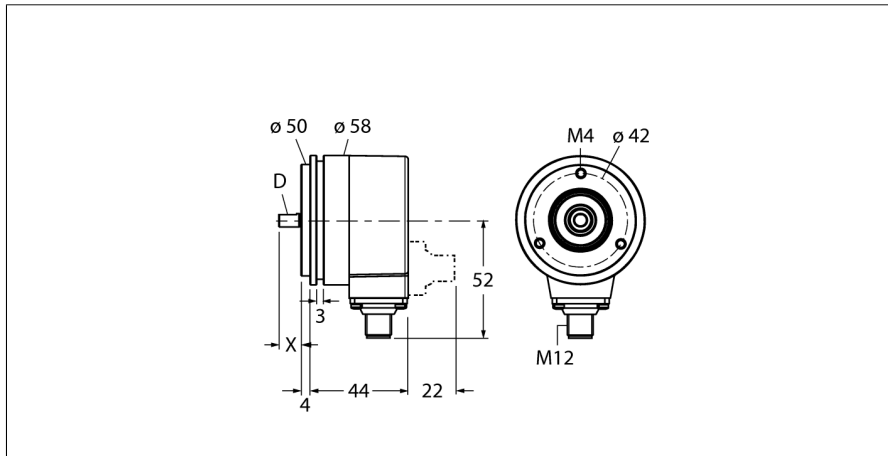


## Rotative measurement

### Absolute rotary encoder / single-turn

#### RS-24S10S-3C13B-H1181



- Kołnierz synchroniczny, Ø 58 mm
- Ośka, Ø 10mm x 20mm
- Zasada pomiaru optycznego
- Materiał ośki: stal nierdzewna
- Protection class IP67 on the shaft side
- -40...+70°C
- max. 9000 rev/min
- 10...30 VDC
- SSI, szary
- 8-pinowe złącze męskie M12 x 1
- 360° zdefiniowane przez 13 bitów (8192 pozycji)

**Typ** RS-24S10S-3C13B-H1181  
**Nr kat.** 1545237

**Measuring principle** Photoelectric  
 max. Drehzahl 9.000 U/min  
 Moment of inertia of the rotor  $3 \times 10^{-6} \text{ kgm}^2$   
 Starting torque 0.05 Nm  
 Zakres pomiarowy [A...B] 0...360°  
 Temperatura pracy -40...+70 °C

**Napięcie zasilania** 10...30VDC  
 Prąd bez obciążenia  $I_0$  ≤ 45 mA  
 Prąd wyjścia ≤ 20 mA  
 Zabezpieczenie przed zwarcie tak  
 Funkcja wyjścia 8-przewodowy, SSI, Gray coded  
 Output type absolute singleturn  
 Resolution single-turn 13 Bit  
 Wysoki poziom sygnału stand. 3.8 V  
 Niski poziom sygnału stand. 1.3 V (obc. 20 mA)

**Wykonanie** Walek  
 Flange type Synchro flange  
 Flange diameter 58 mm  
 Shaft type Shaft  
 Shaft diameter D 10 mm  
 Shaft length X 20 mm  
 Shaft material Stainless steel  
 Materiał obudowy odlew ciśnieniowy cynku  
 Podłączenie złącze, M12 x 1  
 M12, 8-pinów  
 Axial shaft load 40 N  
 Radial shaft load 80 N  
 Odporność na wibracje (EN 60068-2-6) 100 m/s<sup>2</sup>, 55...2000 Hz  
 Odporność na uderzenia (EN 60068-2-27) 2500 m/s<sup>2</sup>, 6 ms  
 Protection class housing IP67  
 Protection class shaft IP67

1	GND	
2	U <sub>B</sub>	+
3	C	+
4	C	-
5	D	+
6	D	-
7	SET	
8	DIR	
PH	shield/PE	

**Rotative measurement**  
**Absolute rotary encoder / single-turn**  
**RS-24S10S-3C13B-H1181**

**TURCK**

Industrial  
Automation

**Konfiguracja pinów**

Sygnal	Masa	+U <sub>e</sub>	C+	C-	D+	D-	Nastawa	DIR	Ekran / PE
Konfiguracja pinów	1	2	3	4	5	6	7	8	PH

**Rotative measurement  
Absolute rotary encoder / single-turn  
RS-24S10S-3C13B-H1181**

**Akcesoria montażowe**

Typ	Nr kat.		Rysunek wymiarowy
RFA-2	1544631	Aluminiowy adapter kołnierzykowy, prostokątny, dla enkoderów z wałkiem z kołnierzem zaciskowym, długość krawędzi 63,5 mm; grubość 3 mm	
RFA-4	1544633	Kołnierz Euro – aluminiowy adapter kołnierzykowy dla enkoderów z wałkiem, Ø 115 mm; średnica odniesienia 100 mm; przystosowanie kołnierza zaciskowego 58 mm do kołnierza Euro	
RFA-6	1544635	Aluminiowy adapter kołnierzykowy dla enkoderów z wałkiem z kołnierzem zaciskowym, Ø 58 mm; przystosowanie kołnierza zaciskowego do kołnierza synchro	
RFA-7	1544636	Aluminiowy adapter kołnierzykowy dla enkoderów z wałkiem, Ø 65 mm; przystosowanie kołnierza Ø 65 mm do średnicy odniesienia 48 mm	
RFA-8	1544637	Aluminiowy adapter kołnierzykowy dla enkoderów z wałkiem z kołnierzem zaciskowym, Ø 70 mm; grubość 4 mm, przystosowanie do kołnierza Ø 70 mm	

**Rotative measurement  
Absolute rotary encoder / single-turn  
RS-24S10S-3C13B-H1181**

**Akcesoria montażowe**

Typ	Nr kat.		Rysunek wymiarowy
RFA-9	1544638	Aluminiowy kołnierz kątowy dla enkoderów z wałkiem z kołnierzem zaciskowym Ø 58 mm	
RFA-11	1544640	Aluminiowy adapter kołnierzowy dla enkoderów z wałkiem z kołnierzem zaciskowym, Ø 70 mm; grubość 10 mm, przystosowanie do kołnierza Ø 70 mm	
RFA-12	1544641	Aluminiowy adapter kołnierzowy, prostopadłościenny, dla enkoderów z wałkiem z kołnierzem zaciskowym, długość krawędzi 70mm; grubość 10mm	
RFA-13	1544642	Aluminiowy adapter kołnierzowy, prostopadłościenny, dla enkoderów z wałkiem z kołnierzem zaciskowym, długość krawędzi 80mm; grubość 4 mm	
RFA-1	1544630	Aluminiowy adapter kołnierzowy, prostopadłościenny, dla enkoderów z wałkiem z kołnierzem zaciskowym, długość krawędzi 58 mm; grubość 4 mm	

**Rotative measurement  
Absolute rotary encoder / single-turn  
RS-24S10S-3C13B-H1181**

**Akcesoria montażowe**

Typ	Nr kat.		Rysunek wymiarowy
RMW-1	1544643	Ramię sprężynowe dla enkoderów; maks. ciśnienie kontaktu 40 N; dla enkoderów z kołem pomiarowym	
RMW-2	1544644	Koło pomiarowe aluminiowe (radelkowane) dla enkoderów, obwód 0,2 m, szerokość 12 mm, głębokość 10 mm	
RMW-3	1544645	Koło pomiarowe z Hytrelu (gładkie) dla enkoderów, obwód 0,2 m, szerokość 12 mm, zakres temp. -10...+50°C, głębokość 10 mm	
RMW-4	1544646	Koło pomiarowe z Hytrelu (rowkowane) dla enkoderów, obwód 0,2 m, szerokość 12 mm, zakres temp. -10...+70 °C, głębokość 10 mm	
RMW-5	1544647	Koło pomiarowe aluminiowe (radelkowane) dla enkoderów, obwód 0,5 m, szerokość 25 mm, głębokość 10 mm	

**Rotative measurement  
Absolute rotary encoder / single-turn  
RS-24S10S-3C13B-H1181**

**Akcesoria montażowe**

Typ	Nr kat.		Rysunek wymiarowy
RMW-6	1544648	Koło pomiarowe z Hytrelu (gładkie) dla enkoderów, obwód 0,5 m, szerokość 25 mm, zakres temp. -10...+50°C, głębokość 10 mm	
RMW-7	1544649	Koło pomiarowe z Vulkollanu (gładkie) dla enkoderów, obwód 0,5 m, szerokość 25 mm, zakres temp. -30...+80°C, głębokość 10 mm	
RMW-8	1544650	Koło pomiarowe aluminiowe dla enkoderów, powlekane gumą o nieregularnej powierzchni, obwód 0,5 m, szerokość 25 mm, zakres temp. -30...+80°C, głębokość 10 mm	
RMW-9	1544651	Koło pomiarowe z Hytrelu (rowkowane) dla enkoderów, obwód 0,5 m, szerokość 25 mm, zakres temp. -10...50 °C, głębokość 10 mm	