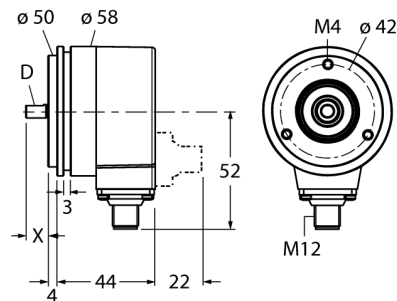


**technique de mesure rotative
codeur absolu / simpletour
RS-24S10S-3C13B-H1181**


- bride synchro, Ø 58mm
- arbre sortant, Ø 10mm x 20mm
- Principe de mesure optique
- matériau d'axe: acier inoxydable
- mode de protection IP 67 du côté d'arbre
- -40 ... +70 °C
- max. 9000 tours / min
- 10...30 V DC
- SSI, gray
- raccordement par connecteur M12, 8 pôles
- 360° divisé en 13 Bit (8192 positions)

| | |
|----------------|-----------------------|
| Type | RS-24S10S-3C13B-H1181 |
| No. d'identité | 1545237 |

| | |
|---------------------------|--------------------------------------|
| Principe de mesure | optique |
| max. Drehzahl | 9.000 U/min |
| Moment d'inertie du rotor | 3 x10 ⁻⁶ kgm ² |
| Couple de démarrage | 0.05 Nm |
| Plage de mesure [A...B] | 0...360° |
| Température ambiante | -40...+70 °C |

| | |
|---|----------------------------|
| Tension de service | 10...30 VDC |
| Consommation propre à vide I ₀ | ≤ 45 mA |
| Courant de sortie | ≤ 20 mA |
| Protection contre les courts-circuits | oui |
| Fonction de sortie | 8 fils, SSI, codé gray |
| Type de sortie | codeurs absolus monotours |
| Résolution monotour | 13 Bit |
| Niveau de signal élevé | typ. 3,8 V |
| Niveau de signal bas | typ. 1,3V (20mA de charge) |

| | |
|--|-------------------------------------|
| Format | arbre sortant |
| Type de bride | bride synchro |
| Diamètre de bride | 58 mm |
| Type d'arbre | axe |
| Diamètre d'arbre D | 10 mm |
| Longueur d'arbre X | 20 mm |
| Matériau d'arbre | acier non oxydant |
| Matériau de boîtier | fonte de zinc |
| Raccordement | connecteur, M12 x 1 M12, 8 pôles |
| Charge axiale sur arbres | 40 N |
| Charge radiale sur arbres | 80 N |
| Résistance aux oscillations (EN 60068-2-6) | 100 m/s ² , 55...2000 Hz |
| Résistance aux chocs (EN 60068-2-27) | 2500 m/s ² , 6 ms |
| Protection class housing | IP67 |
| Protection class shaft | IP67 |

| | | |
|----|----------------|---|
| 1 | GND | |
| 2 | U _B | + |
| 3 | C | + |
| 4 | C | - |
| 5 | D | + |
| 6 | D | - |
| 7 | SET | |
| 8 | DIR | |
| PH | shield/PE | |

**technique de mesure rotative
codeur absolu / simpletour
RS-24S10S-3C13B-H1181**

TURCK

Industrial
Automation

Configuration des broches

| Signal | Gnd | +U _e | C+ | C- | D+ | D- | SET | DIR | Blindage / PE |
|---------------------------|-----|-----------------|----|----|----|----|-----|-----|---------------|
| Configuration des broches | 1 | 2 | 3 | 4 | 5 | 6 | 7 | 8 | PH |

Accessoires

| Type | No. d'identi- té | | Dimensions |
|-------|---------------------|--|------------|
| RFA-2 | 1544631 | adaptateur à bride carré en aluminium pour codeur à arbre sortant avec bride standard; longueur 63,5mm; épaisseur 3mm | |
| RFA-4 | 1544633 | bride Euro - adaptateur à bride en aluminium pour codeur à arbre sortant, Ø 115 mm, diamètre primitif de référence 100 mm; pour la conversion de la bride standard 58 mm en bride Euro | |
| RFA-6 | 1544635 | adaptateur à bride en aluminium pour codeur à arbre sortant avec bride standard, Ø 58 mm, pour la conversion de la bride standard en bride synchro | |
| RFA-7 | 1544636 | adaptateur à bride en aluminium pour codeur à arbre sortant, Ø 65mm, pour l'adaptation à la bride avec Ø 65mm et diamètre primitif de référence 48 mm | |
| RFA-8 | 1544637 | adaptateur à bride en aluminium pour codeur à arbre sortant avec bride standard, Ø 70mm, épaisseur 4 mm; pour l'adaptation aux brides avec Ø 70mm | |

Accessoires

| Type | No. d'identité | | Dimensions |
|--------|----------------|---|------------|
| RFA-9 | 1544638 | bride angulaire en aluminium pour codeur à arbre sortant avec bride standard Ø58mm | |
| RFA-11 | 1544640 | adaptateur à bride en aluminium pour codeur à arbre sortant avec bride standard, Ø 70mm, épaisseur 10mm; pour l'adaptation aux brides avec Ø 70mm | |
| RFA-12 | 1544641 | adaptateur à bride carré en aluminium pour codeur à arbre sortant avec bride standard; longueur 70mm; épaisseur 10mm | |
| RFA-13 | 1544642 | adaptateur à bride carré en aluminium pour codeur à arbre sortant avec bride standard; longueur 80mm; épaisseur 4 mm | |
| RFA-1 | 1544630 | adaptateur à bride carré en aluminium pour codeur à arbre sortant avec bride standard; longueur 58 mm; épaisseur 4 mm | |

Accessoires

| Type | No. d'identité | | Dimensions |
|-------|----------------|---|------------|
| RMW-1 | 1544643 | bras à ressort pour codeur; pression de serrage max. 40 N; pour l'utilisation avec des codeurs avec roue mesureuse | |
| RMW-2 | 1544644 | roue mesureuse en aluminium (moletage en croisure) pour codeurs; dimension 0,2m, largeur 12mm, D = 10 mm | |
| RMW-3 | 1544645 | roue mesureuse en hytrel (lisse) pour codeurs; dimension 0,2m, largeur 12mm; plage de température -10...50°C, D = 10 mm | |
| RMW-4 | 1544646 | roue mesureuse en hytrel (cannelé) pour codeurs; dimension 0,2m, largeur 12mm; plage de température -10...70°C, D = 10 mm | |
| RMW-5 | 1544647 | roue mesureuse en aluminium (moletage en croisure) pour codeurs; dimension 0,5 m, largeur 25 mm, D = 10 mm | |

Accessoires

| Type | No. d'identité | | Dimensions |
|-------|----------------|--|------------|
| RMW-6 | 1544648 | roue mesureuse en hytrel (lisse) pour codeurs; dimension 0,5m, largeur 25mm; plage de température -10...50°C, D = 10 mm | |
| RMW-7 | 1544649 | roue mesureuse en vulkollan (lisse) pour codeurs; dimension 0,5 m, largeur 25mm; plage de température -30...80°C, D = 10 mm | |
| RMW-8 | 1544650 | roue mesureuse en aluminium avec caoutchouc pour codeurs; dimension 0,5m, largeur 25mm; plage de température -30...80°C, D = 10 mm | |
| RMW-9 | 1544651 | roue mesureuse en hytrel (cannelé) pour codeurs; dimension 0,5m, largeur 25mm; plage de température -10...50°C, D = 10 mm | |