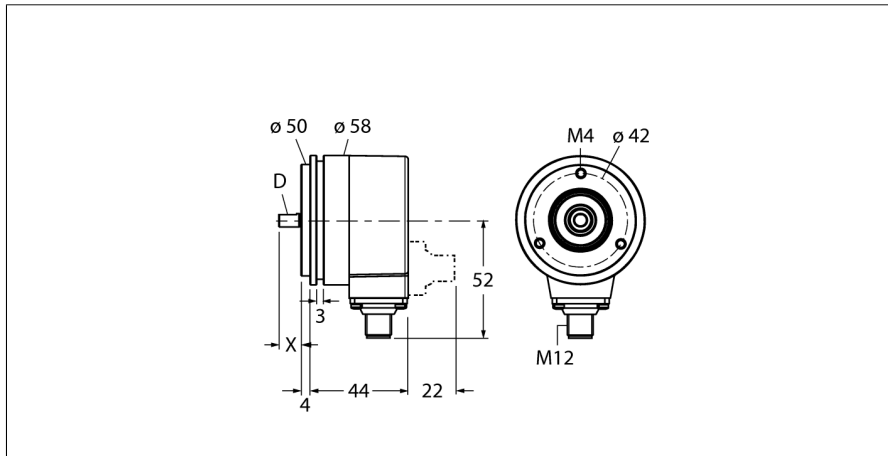


## Rotační snímače polohy

### Absolutní jednotáčkový rotační snímač

#### RS-24S10S-3C13B-H1181



- synchronizační příruba,  $\varnothing$  58 mm
- hřídel,  $\varnothing$  10 x 20 mm
- optický měřicí princip
- materiál hřídele: nerez ocel
- stupeň krytí IP67 ze strany hřídele
- -40 ... +70°C
- max. 9000 ot./ min
- 10...30 VDC
- SSI, gray
- připojení 8pinovým konektorem M12
- 360° s rozlišením 13 bitů (8192 poloh)

**Typové označení** RS-24S10S-3C13B-H1181  
**Identifikační číslo** 1545237

**Měřicí princip** optický  
 max. Drehzahl 9.000 U/min  
 Moment setrvačnosti rotoru  $3 \times 10^{-6}$  kgm<sup>2</sup>  
 Rozběhový krouticí moment 0.05 Nm  
 Měřicí rozsah [A...B]: 0...360°  
 Okolní teplota -40... +70°C

**Napájecí napětí** 10...30VDC  
 Proud naprázdno  $I_0$   $\leq$  45 mA  
 Výstupní proud  $\leq$  20 mA  
 Ochrana proti zkratu ano  
 Výstupní funkce 8drát, SSI, Gray kód  
 Výstup absolutní jednotáčkový  
 Rozlišení na otáčku 13 Bit  
 Úroveň signálu High typ. 3,8 V  
 Úroveň signálu Low typ. 1,3 V (20 mA zátěž)

**Pouzdro** hřídel  
 Typ příruby synchronní příruba  
 Průměr příruby 58 mm  
 Typ hřídele hřídel  
 Průměr hřídele D 10 mm  
 Délka hřídele X 20 mm  
 Materiál hřídele ocel  
 Materiál pouzdra zinkový odlitek  
 Připojení konektor, M12 x 1  
 M12, 8pinový  
 Axiální zatížení hřídele 40 N  
 Radiální zatížení hřídele 80 N  
 Odolnost v solné mlze (EN 60068-2-6) 100 m/s<sup>2</sup>, 55...2000 Hz  
 Odolnost vůči otřesům (EN 60068-2-27) 2500 m/s<sup>2</sup>, 6 ms  
 Protection class housing IP67  
 Protection class shaft IP67

|    |                |   |
|----|----------------|---|
| 1  | GND            |   |
| 2  | U <sub>B</sub> | + |
| 3  | C              | + |
| 4  | C              | - |
| 5  | D              | + |
| 6  | D              | - |
| 7  | SET            |   |
| 8  | DIR            |   |
| PH | shield/PE      |   |

**Rotační snímače polohy**  
**Absolutní jednootáčkový rotační snímač**  
**RS-24S10S-3C13B-H1181**

**TURCK**

Industrial  
Automation

Schéma zapojení

| Signál        | Gnd | +U <sub>e</sub> | C+ | C- | D+ | D- | SET | DIR | Stínění / PE |
|---------------|-----|-----------------|----|----|----|----|-----|-----|--------------|
| Obsazení pinů | 1   | 2               | 3  | 4  | 5  | 6  | 7   | 8   | PH           |

**Rotační snímače polohy**  
**Absolutní jednotáčkový rotační snímač**  
**RS-24S10S-3C13B-H1181**

**Příslušenství**

| Typové označení | Identifikační číslo |  | Rozměrový náčrtek |
|-----------------|---------------------|--|-------------------|
| RFA-2           | 1544631             | Hliníkový kvádrový přírubový adaptér pro rotační senzory s dutou hřídelí a upínací přírubou, délka hrany 63,5mm, tloušťka 3mm                              |                   |
| RFA-4           | 1544633             | Europříruba - hliníkový přírubový adaptér pro rotační senzory s hřídelí, Ø 115 mm; průměr roztečné kružnice 100 mm; pro změnu příruby 58 mm na Europřírubu |                   |
| RFA-6           | 1544635             | Europříruba - hliníkový přírubový adaptér pro rotační senzory s hřídelí, Ø 58 mm; pro změnu příruby na synchronní přírubu                                  |                   |
| RFA-7           | 1544636             | Hliníkový přírubový adaptér pro rotační senzory s hřídelí, Ø 65 mm; pro změnu na přírubu Ø 65 mm s roztečnou kružnicí 48 mm                                |                   |
| RFA-8           | 1544637             | Hliníkový přírubový adaptér pro rotační senzory s hřídelí, Ø 70 mm, tloušťka 4 mm; pro změnu na přírubu Ø 70 mm  |                   |

**Rotační snímače polohy**  
**Absolutní jednotáčkový rotační snímač**  
**RS-24S10S-3C13B-H1181**

**Příslušenství**

| Typové označení | Identifikační číslo |   | Rozměrový náčrtek |
|-----------------|---------------------|---|-------------------|
| RFA-9           | 1544638             | Úhlová hliníková příruba pro rotační senzory s hřídelí s přírubou Ø 58 mm   |                   |
| RFA-11          | 1544640             | Hliníkový přírubový adaptér pro rotační senzory s hřídelí, Ø 70 mm, tloušťka 10mm; pro změnu na přírubu Ø 70 mm               |                   |
| RFA-12          | 1544641             | Hliníkový kvádrový přírubový adaptér pro rotační senzory s dutou hřídelí a upínací přírubou, délka hrany 70mm, tloušťka 10mm  |                   |
| RFA-13          | 1544642             | Hliníkový kvádrový přírubový adaptér pro rotační senzory s dutou hřídelí a upínací přírubou, délka hrany 80mm, tloušťka 4 mm  |                   |
| RFA-1           | 1544630             | Hliníkový kvádrový přírubový adaptér pro rotační senzory s dutou hřídelí a upínací přírubou, délka hrany 58 mm, tloušťka 4 mm |                   |

**Rotační snímače polohy**  
**Absolutní jednootáčkový rotační snímač**  
**RS-24S10S-3C13B-H1181**

**Příslušenství**

| Typové označení | Identifikační číslo |  | Rozměrový náčrtek |
|-----------------|---------------------|--|-------------------|
| RMW-1           | 1544643             | Pružné rameno pro rotační senzory, max. přitlačná síla 40 N, pro použití u rotačních senzorů s měřicími koly |                   |
| RMW-2           | 1544644             | Měřicí kolo z hliníku (pravoúhlé vroubkování), obvod 0,2m, šířka 12mm, D = 10 mm                             |                   |
| RMW-3           | 1544645             | Měřicí kolo z Hytrelu (hladké), obvod 0,2 m, šířka 12 mm, teplotní rozsah -10...50°C, D = 10 mm              |                   |
| RMW-4           | 1544646             | Měřicí kolo z Hytrelu (rýhované), obvod 0,2 m, šířka 12 mm, teplotní rozsah -10...70°C, D = 10 mm            |                   |
| RMW-5           | 1544647             | Měřicí kolo z hliníku (pravoúhlé vroubkování), obvod 0,5m, šířka 25 mm, D = 10 mm                            |                   |

**Rotační snímače polohy**  
**Absolutní jednootáčkový rotační snímač**  
**RS-24S10S-3C13B-H1181**

**TURCK**

Industrial  
Automation

**Příslušenství**

| Typové označení | Identifikační číslo |  | Rozměrový náčrtek |
|-----------------|---------------------|--|-------------------|
| RMW-6           | 1544648             | Měřicí kolo z Hytrellu (hladké), obvod 0,5m, šířka 25mm, teplotní rozsah -10...50°C, D = 10 mm           |                   |
| RMW-7           | 1544649             | Měřicí kolo z Vulkollanu (hladké), obvod 0,5 m, šířka 25 mm, teplotní rozsah -30...80 °C, D = 10 mm      |                   |
| RMW-8           | 1544650             | Měřicí kolo z hliníku (nopakovaná guma), obvod 0,5 m, šířka 25 mm, teplotní rozsah -30...80°C, D = 10 mm |                   |
| RMW-9           | 1544651             | Měřicí kolo z Hytrellu (rýhované), obvod 0,5m, šířka 25mm, teplotní rozsah -10...50°C, D = 10 mm         |                   |