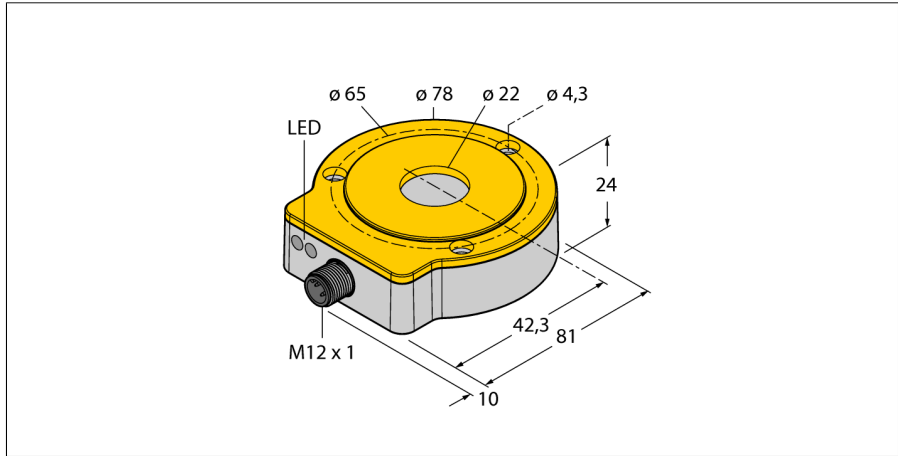


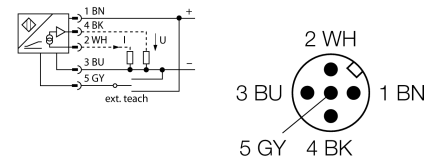
**Contactloze encoder
Ri360P0-QR24M0-ELiU5X2-H1151**



- compacte en robuuste behuizing
- veelzijdige montagegemogelijkheden
- status-weergave via LED
- Messbereichs-Anzeige über LED
- Unempfindlichkeit gegenüber elektromagnetischen Störfeldern
- Messbereich über Easy Teach programmerbar
- Ausgangssignal über Easy Teach einstellbar
- Auflösung 16 Bit
- 15...30 VDC
- 0...10 V en 4...20 mA
- connector, M12 x 1, 5-polig

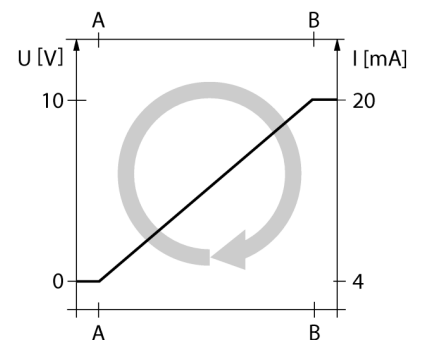
Type	Ri360P0-QR24M0-ELiU5X2-H1151
Ident no.	1590908
Resolution	16 bit
Meetbereik [A...B]	0...360°
Herhalingsnauwkeurigheid	≤ 0.01 % van eindwaarde
Lineariteitsafwijking	≤ 0.05 %
Temperatuurdrift	≤ ± 0.004 % / K
Omgevingstemperatuur	-25...+85 °C
Bedrijfsspanning U_s	15...30 VDC
Restriempelspanning	≤ 10 % U_s
Nominale isolatiespanning	≤ 0.5 kV
Kortsluitbeveiliging	ja
Draadbreukbeveiliging / Omhoogbeveiliging	ja/ ja (spanningsvoeding)
Uitgangsfunctie	5-draads, analoge uitgang
Uitgang	absoluut-singleturn
Resolutie Singleturn	16 Bit
Spanningsuitgang	0...10V
Stroomuitgang	4...20mA
Lastweerstand spanningsuitgang	≥ 4.7 kΩ
Lastweerstand stroomuitgang	≤ 0.4 kΩ
Aftastrate	5000 Hz
Stroomopname	< 100 mA
Afmetingen	81 x 78 x 24 mm
Astype	holle as
Materiaal behuizing	metaal/kunststof, ZnAlCu1/PBT-GF30-V0
Aansluiting	male, M12 x 1
Vibratiebestendigheid	55 Hz (1 mm)
Schokbestendigheid (EN 60068-2-27)	40 g
Permanente schokbestendigheid (EN 60068-2-29)	100 g
Beschermingsgraad	IP67 / IP69K
MTTF	138Jaren volgens SN 29500 (Ed. 99) 40°C
Bedrijfsspanningsindicatie	LEDgroen
Weergave meetbereik	LED, geel, geel knipperend
Meegeleverd	montagetoebehoren MT-QR24, RA0-QR24 (alternatief voor reduceerhuls)

Aansluitschema

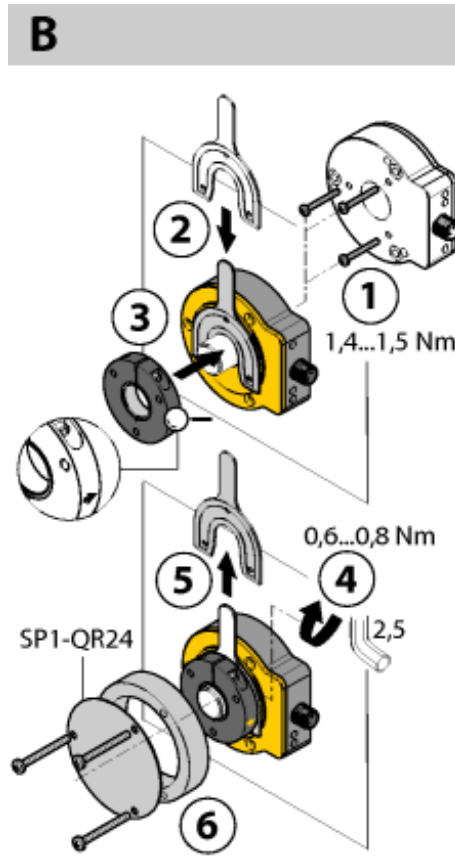
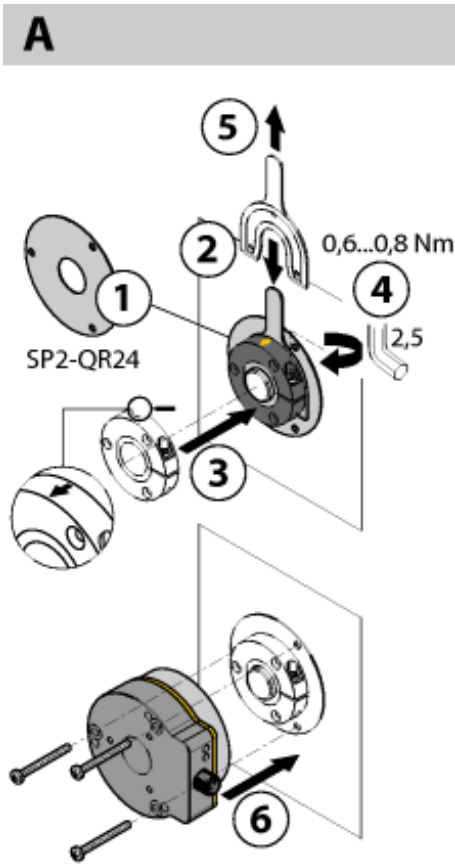


Functieprincipe

Het meetprincipe van de inductieve encoders is gebaseerd op een oscillatiekringkoppeling tussen de positiegever en de sensor, waarbij een met de positie van de positiegever proportioneel uitgangssignaal ter beschikking wordt gesteld. De robuuste sensoren zijn dankzij het contactloze principe zowel onderhouds- als slijtagevrij en onderscheiden zich door een optimale reproduceerbaarheid, resolutie en lineariteit over een groot temperatuurbereik. De innovatieve techniek zorgt ervoor, dat magnetische gelijk- en wisselvelden het meetsignaal niet beïnvloeden.



**Contactloze encoder
Ri360P0-QR24M0-ELiU5X2-H1151**



Dankzij de omvangrijke montage toebehoren is een eenvoudige aanpassing aan vele verschillende asdiameters mogelijk. Door het meetprincipe, dat zich baseert op een oscillatiekringkoppeling, wordt de encoder niet gestoord door magnetiserende ijzeren elementen of andere stoorvelden, zodat de montage weinig foutbronnen biedt.

De eenvoudige opbouw van de aparte sensor- en positiegeveerseenheden is te zien in de voorstellingen hiernaast.

Montagetype A:

Eerst wordt de positiegever met een klembevestiging met het draaibare machinedeel verbonden, vervolgens wordt de encoder met de aluminium beschermring over het draaiende deel gelegd en bevestigd, zodat een gesloten en beschermde eenheid ontstaat.

Montagetype B:

De encoder wordt aan de achterzijde op de as geschoven en op de machine bevestigd. Vervolgens wordt de positiegever met een klembevestiging op de as bevestigd.

Montagetype C:

Wordt de positiegever op een draaibaar machinedeel geschroefd en niet op een as gestoken, dan moet eerst de meegeleverde stop RA0-QR24 aangebracht worden. Vervolgens wordt de klembevestiging aangedraaid. Daarna wordt de encoder met de drie montagegaten gemonteerd.

Door de aparte opbouw van positiegever en sensor kunnen geen elektrische compensatiestromen of beschadigende mechanische krachten via de as in de sensor worden overgedragen. Bovendien biedt de encoder levenslang een hoge beschermingsgraad en blijft dicht.

Bij de inbedrijfname dienen de meegeleverde toebehoren als montage toebehoren voor het instellen van de optimale afstand tussen encoder en positiegever. Bovendien geven de LED's de status weer.

statusweergave via LED

groen:

De sensor wordt foutloos gevoed.

geel:

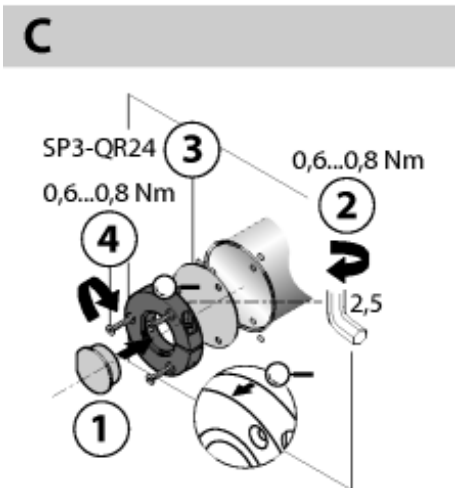
De positiegever bevindt zich in het meetbereik bij verminderde signaalkwaliteit (bv. te grote afstand)

geel knipperend:

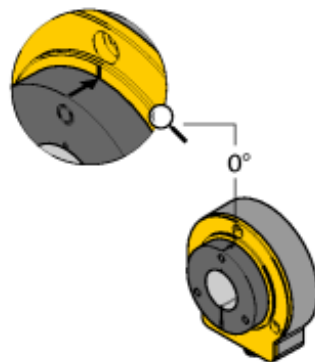
positiegever bevindt zich niet in het detectiebereik

uit:

positiegever bevindt zich in het meetbereik



Default: 0°



**Contactloze encoder
Ri360P0-QR24M0-ELiU5X2-H1151**

TURCK

Industrial
Automation

parametrering individueel (teach met positiegever)

Brug tussen teach-ingang pin 5 (GY)	Gnd pin 3 (BU)	Ub pin1 (BN)	LED
2 seconden	Beginwaarde	Eindwaarde	Status-LED knippert, na 2 s continu brandend
10 seconden	Draairichting CCW en terug naar laatste preset-waarde	Draairichting CW en terug naar laatste preset-waarde	Na 10 s knippert de status-LED snel voor 2 s
15 seconden	-	Fabrieksinstelling (360°, CW)	Na 15 s knipperen Power- en status-LED afwisselend

parametrering preset (teach zonder positiegever)

Brug tussen teach-ingang pin 5 (GY)	Gnd pin 3 (BU)	Ub pin 1 (BN)	LED
2 seconden	uitgangssignaal-selectiemodus activeren (voor 10 s)	preset modus activeren (voor 10 seconden)	Status-LED continu brandend, na 2 s knipperend
10 seconden	draairichting CCW	draairichting CW	Na 10 s knippert de status-LED snel voor 2 s
15 seconden		Fabrieksinstelling (360°, CW)	Na 15 s knipperen Power- en status-LED even snel
uitgangsconfiguratie	Gnd pin 3 (BU)		Status-LED
I out: 4 – 20mA	1 x drukken		1 x knipperen
I out: 0 – 20mA	2 x drukken		2 x knipperen
Uout: 0 – 10 V	3 x drukken		3 x knipperen
Uout: 0-5V	4 x drukken		4 x knipperen
Uout: 0,5V – 4,5V	5 x drukken		5 x knipperen
presetmodus/hoekbereik		Ub pin 1 (BN)	Status-LED
45°		1 x drukken	1 x knipperen
60°		2 x drukken	2 x knipperen
90°		3 x drukken	3 x knipperen
180°		4 x drukken	4 x knipperen
270°		5 x drukken	5 x knipperen

Toebehoren

Type	Ident no.		Afmetingen
P1-Ri-QR24	1590921	positiegever voor de aansluiting op Ø 20mm assen	
P2-Ri-QR24	1590922	positiegever voor de aansluiting op Ø 14mm assen	
P3-Ri-QR24	1590923	positiegever voor de aansluiting op Ø 12mm assen	
P4-Ri-QR24	1590924	positiegever voor de aansluiting op Ø 10mm assen	
P5-Ri-QR24	1590925	positiegever voor de aansluiting op Ø 6mm assen	

Toebehoren

Type	Ident no.		Afmetingen
P6-Ri-QR24	1590926	positiegever voor de aansluiting op Ø 3/8" assen	
P7-Ri-QR24	1590927	positiegever voor de aansluiting op Ø 1/4" assen	
P8-Ri-QR24	1590916	positiegever voor de aansluiting op Ø 12mm assen	
M1-QR24	1590920	aluminium reductiehuls voor inductieve encoders Ri-QR24	
M2-QR24	1590917	Aluminium protecting ring and shield for inductive encoders Ri-QR24	

Toebehoren

Type	Ident no.		Afmetingen
M3-QR24	1590918	Aluminium protecting ring and shield for inductive encoders Ri-QR24	
M4-QR24	1590919	Aluminium protecting ring and shield for inductive encoders Ri-QR24	
PE1-QR24	1590937	Positiegever zonder reductiehuls	
RA1-QR24	1590928	Reductiehuls voor de aansluiting op Ø 20mm assen	
RA2-QR24	1590929	Reductiehuls voor de aansluiting op Ø 14mm assen	

Toebehoren


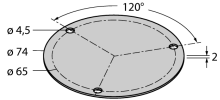
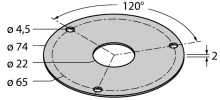
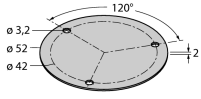
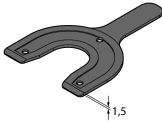
Type	Ident no.		Afmetingen
RA3-QR24	1590930	Reductiehuls voor de aansluiting op Ø 12mm assen	
RA4-QR24	1590931	Reductiehuls voor de aansluiting op Ø 10mm assen	
RA5-QR24	1590932	Reductiehuls voor de aansluiting op Ø 6mm assen	
RA6-QR24	1590933	Reductiehuls voor de aansluiting op Ø 3/8" assen	
RA7-QR24	1590934	Reductiehuls voor de aansluiting op Ø 1/4" assen	

**Contactloze encoder
Ri360P0-QR24M0-ELiU5X2-H1151**

TURCK

Industrial
Automation

Toebehoren

Type	Ident no.		Afmetingen
RA8-QR24	1590959	stop voor de montage van de positiegever (alternatief voor reductiehuizen)	
SP1-QR24	1590938	Shield Ø 74 mm, aluminium	
SP2-QR24	1590939	Shield Ø 74 mm, aluminium, with borehole for shaft feed-through	
SP3-QR24	1590958	Shield Ø 52 mm, aluminium	
MT-QR24	1590935	Montagetoeberehen voor de optimale uitlijning van de positiegever	

Contactloze encoder
Ri360P0-QR24M0-ELiU5X2-H1151

TURCK

Industrial
Automation

Toebehoren

Type	Ident no.		Afmetingen
TX1-Q20L60	6967114	TEACH-adapter o.a. voor inductieve encoders, lineaire wegopnemers, hoek- en ultrasoonsensoren	
RKS4.5T-2/TXL	6626373	aansluitkabel, M12-connector, recht, 5-polig, afgeschermd, kabellengte: 2m, mantelmateriaal: PUR, zwart; cULus-homologatie; andere kabellengtes en uitvoeringen leverbaar, zie www.turck.com	