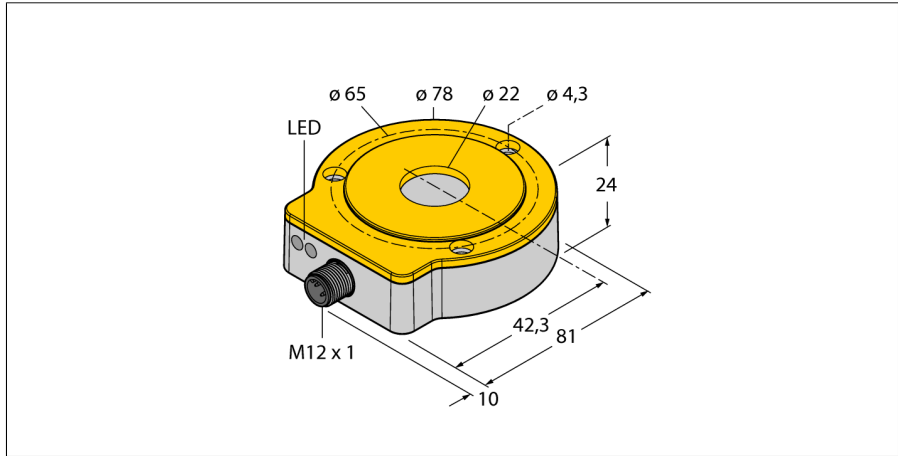


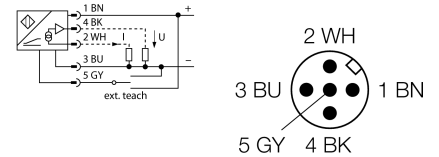
非接触式编码器

Ri360P0-QR24M0-ELiU5X2-H1151



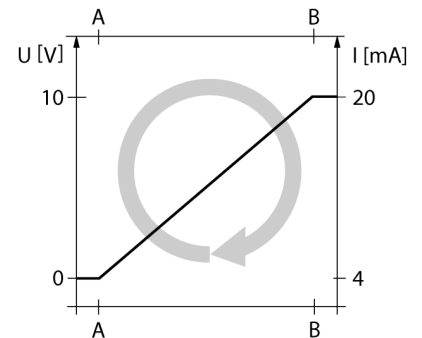
- 紧凑，坚固外壳
- 多样安装方式
- 通过LED指示灯显示状态
- LED灯显示在测量范围内
- 抗电磁干扰
- 通过简单示教可调整测量范围
- 通过简单示教可调整输出信号
- 分辨率, 16-bit
- 15...30 VDC
- 0...10 V 和 4...20 mA
- M12x 1, 5芯针头接插件

接线图



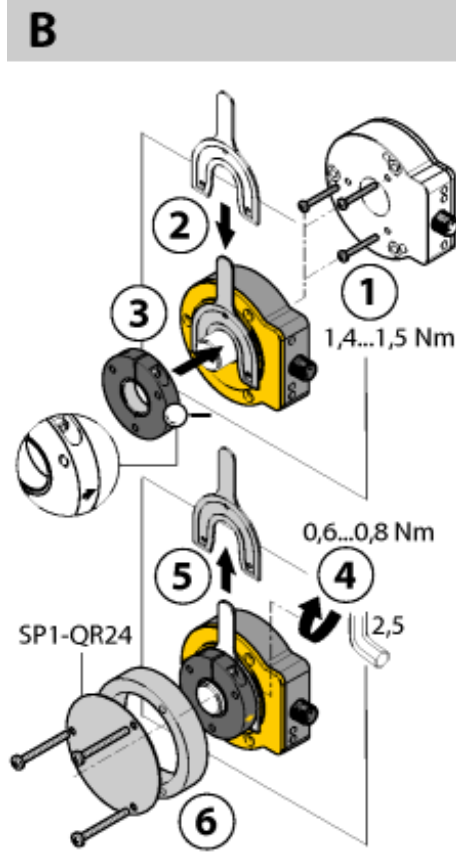
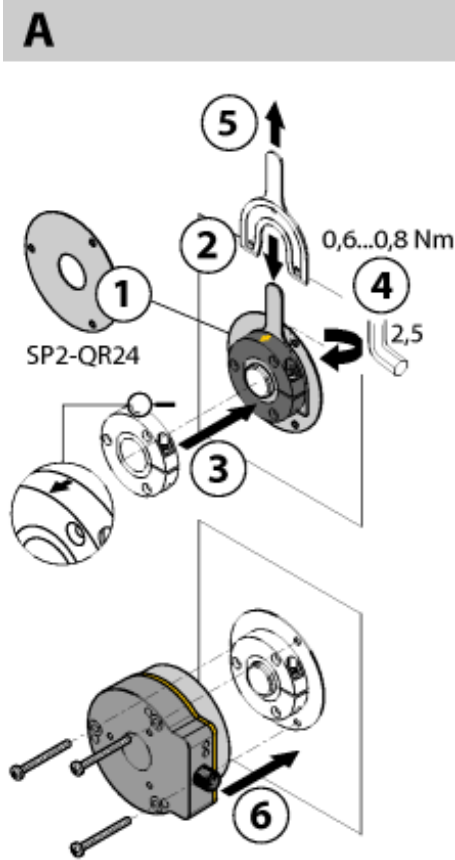
功能原理

电感式角度传感器的测量原理基于定位元件和传感器交互而产生的内部电路波动，因此可输出一个与角度元件位置成比例的信号。坚固的外壳和免维护性取决于非接触式的操作模式。产品具有高重复精度，高分辨率，高线性度和宽温度范围的特点。由于这个创新的技术，检测信号不易受到电磁干扰。



型号	Ri360P0-QR24M0-ELiU5X2-H1151
货号	1590908
Resolution	16 bit
测量范围 [A...B]	0...360°
重复精度	≤ 0.01 满量程的 %
线性度	≤ 0.05 %
温度漂移	≤ ± 0.004 % / K
环境温度	-25...+85 °C
工作电压	15...30VDC
余波	≤ 10 % U _{in}
额定绝缘电压	≤ 0.5 kV
短路保护	是
断路/反极性保护	是/ 是 (供电电压)
输出性能	5线, 模拟量输出
输出类型	单圈绝对值型
单圈分辨率	16 Bit
模拟量输出	0...10V
电流输出	4...20mA
负载电阻/电压输出	≥ 4.7 kΩ
负载电阻/电流输出	≤ 0.4 kΩ
采样比率	5000 Hz
电流损耗	< 100 mA
尺寸	81 x 78 x 24 mm
轴型	轴套
外壳材料	金属/塑料, ZnAlCu1/PBT-GF30-V0
连接	接插件, M12 x 1
防震动性	55 Hz (1 mm)
抗冲击性(EN 60068-2-27)	40 g
持续抗冲击性(EN 60068-2-29)	100 g
防护等级	IP67 / IP69K
MTTF	138 years 符合SN 29500 (Ed.99) 40 °C认证
工作电压指示	LED指示灯 绿
测量范围显示	LED指示灯, 黄, 黄灯闪
可供货	MT-QR24, RA0-QR24 安装臂(降低磨损的替代方案)

非接触式编码器
Ri360P0-QR24M0-ELiU5X2-H1151



丰富的安装附件，可以适配多种不同的轴径。基于振荡电路耦合的功能原理，传感器工作时能完全避免吸附金属屑并免受其他磁场的干扰。安装错误可能性几乎为零。

传感器和位置元件作为2个独立单元进行展示。

安装选项A：

首先，互连定位元件和可旋转的机械部分。然后把旋转部分以这样的方式安装在编码器上部，再旋紧保护单元。

安装选项B：

把编码器按背面的轴安装固定到设备上。然后通过支架夹紧定位元件到轴位置。

安装选项C：

如果需要把定位元件拧在旋转的机器上，可以使用供货中包括的RA0-QR24。然后绑在支架上。通过编码器上的三个孔。

分开配置的传感器和定位元件可抑制补偿电流或破坏性的机械载荷通过轴传输到传感器。这样可以保证编码器在整个有效的使用年限内得到保护。

供货中包括的附件可以使编码器和位置元件保持在最优的位置。指示灯显示开关状态。

通过LED指示灯显示状态

绿灯稳定

最优传感器供电

黄灯稳定

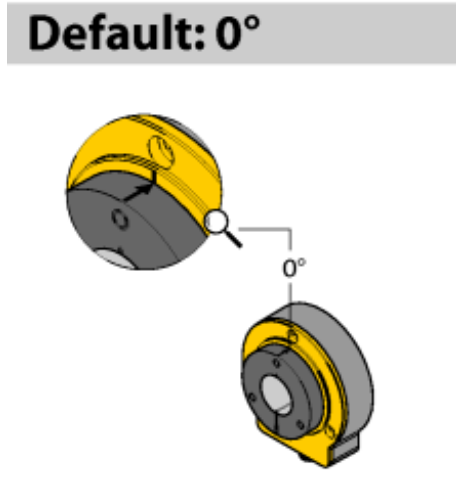
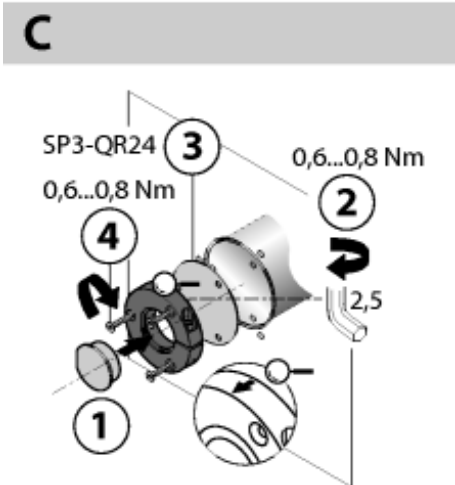
位置元件可到达测量范围端部。这表示低质量信号。

黄灯闪

磁块在测量范围外

关：

磁块在测量范围内



Default: 0°

非接触式编码器

Ri360P0-QR24M0-ELiU5X2-H1151

独立设置 (示教位置元件)

示教和输入引脚5 (灰) 之间桥接	Gnd引脚3: (蓝)	Ub 引脚1 (棕)	LED指示灯
2 s	起始值	终端值	状态灯闪烁 2 秒, 然后稳定
10 s	逆时针旋转, 然后返回到最后输入的值	顺时针旋转, 然后返回到最后输入的值	10s后, 状态指示灯闪烁2s
15 s	-	默认设置 (360°, CW)	15s后, 电源指示灯和状态指示灯交替闪烁

当前设置 (示教不带位置元件)

示教和输入引脚5 (灰) 之间桥接	Gnd引脚3: (蓝)	Ub引脚1: (棕)	LED指示灯
2 s	激活模式选择输出信号 (10s)	激活预设模式 (10s)	状态指示灯闪烁, 2s之后稳定
10 s	逆时针旋转	顺时针旋转	10s后, 状态指示灯闪烁2s
15 s		默认设置 (360°, CW)	15s后, 电源指示灯和状态指示灯频闪速度一样
输出配置	Gnd引脚3: (蓝)		状态指示灯
电流输出: 4...20 mA	按一次		闪烁一次
电流输出: 0...20 mA	按两次		闪烁两次
电压输出0...10 V	按三次		闪烁三次
电压输出0...5 V	按四次		闪烁四次
电压输出0.5 V / 4.5 V	按五次		闪烁五次
预置模式/角度范围		Ub引脚1: (棕)	状态指示灯
45°		按一次	闪烁一次
60°		按两次	闪烁两次
90°		按三次	闪烁三次
180°		按四次	闪烁四次
270°		按五次	闪烁五次

附件

型号	货号	适用于Ø 20 mm轴型的位置元件	尺寸图
P1-Ri-QR24	1590921	适用于Ø 20 mm轴型的位置元件	
P2-Ri-QR24	1590922	适用于Ø 14 mm轴型的位置元件	
P3-Ri-QR24	1590923	适用于Ø 12 mm轴型的位置元件	
P4-Ri-QR24	1590924	适用于Ø 10 mm轴型的位置元件	
P5-Ri-QR24	1590925	适用于Ø 6 mm轴型的位置元件	

附件

型号	货号	位置元件，用于 Ø 3/8"轴型	尺寸图
P6-Ri-QR24	1590926	位置元件，用于 Ø 3/8"轴型	
P7-Ri-QR24	1590927	位置元件，用于 Ø 1/4"轴型	
P8-Ri-QR24	1590916	适用于Ø 12 mm轴型的位置元件	
M1-QR24	1590920	保护环，铝制，用于感应式编码器 Ri-QR24	
M2-QR24	1590917	Aluminium protecting ring and shield for inductive encoders Ri-QR24	

附件

型号	货号		尺寸图
M3-QR24	1590918	Aluminium protecting ring and shield for inductive encoders Ri-QR24	
M4-QR24	1590919	Aluminium protecting ring and shield for inductive encoders Ri-QR24	
PE1-QR24	1590937	位置元件降低磨损	
RA1-QR24	1590928	降低磨损，用于 Ø 20 mm轴型	
RA2-QR24	1590929	降低磨损，用于 Ø 14mm轴型	

非接触式编码器
Ri360P0-QR24M0-ELiU5X2-H1151

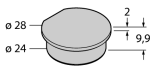
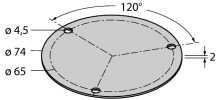
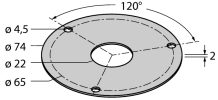
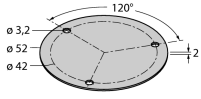
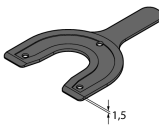
TURCK

Industrial
Automation

附件

型号	货号		尺寸图
RA3-QR24	1590930	降低磨损，用于 Ø 12 mm轴型	
RA4-QR24	1590931	降低磨损，用于 Ø 10 mm轴型	
RA5-QR24	1590932	降低磨损，用于 Ø 6 mm轴型	
RA6-QR24	1590933	降低拥堵，用于 Ø 3/8"轴型	
RA7-QR24	1590934	降低拥堵，用于 Ø 1/4"轴型	

附件

型号	货号	描述	尺寸图
RA8-QR24	1590959	定位元件的适配器衬套 (降低磨损)	
SP1-QR24	1590938	Shield Ø 74 mm, aluminium	
SP2-QR24	1590939	Shield Ø 74 mm, aluminium, with borehole for shaft feedthrough	
SP3-QR24	1590958	Shield Ø 52 mm, aluminium	
MT-QR24	1590935	安装支架用于优化定位元件的校准	

非接触式编码器
Ri360P0-QR24M0-ELiU5X2-H1151

TURCK

Industrial
Automation

附件

型号	货号		尺寸图
TX1-Q20L60	6967114	感应式编码器，直线位移，角度传感器和超声波传感器的示教适配器	
RKS4.5T-2/TXL	6626373	线缆连接，孔头 M12、直角；5 针，屏蔽，线缆长度：2 m；护套材质: PUR, 黑色; cULus 认证; 其他线路长度应可订货，详情参看see www.turck.com	