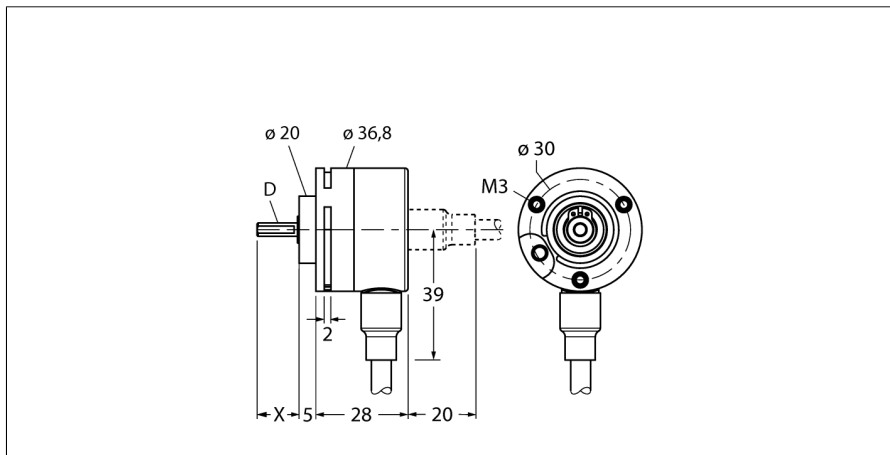


**rotatieve meettechniek  
 incrementeel encoder  
 Ri-08S6S-2F360-C 1M**

**TURCK**

Industrial  
Automation



- synchroflens, Ø 36,8mm
- volle as, Ø 6mm x 12,5mm
- optisch meetprincipe
- asmateriaal: roestvast staal
- beschermingsgraad IP65 aszijde
- -20 ... +70°C (voedingsspanning > 15 V DC: max. 55°C)
- max. 6000 omwentelingen / min
- 5...30 VDC
- kabelaanluiting, 8-polig
- push-pull met omgekeerd signaal
- impulsfrequentie max. 250kHz
- 360 impulsen

<b>Type</b>	Ri-08S6S-2F360-C 1M
Ident no.	1544059

<b>Meetprincipe</b>	optisch
max. Drehzahl	6.000 U/min
Traagheidsmoment van de rotor	0.4 x10 <sup>6</sup> kgm <sup>2</sup>
Aanzetmoment	0.007 Nm
Omgevingstemperatuur	-20...+70 °C

<b>Bedrijfsspanning U<sub>s</sub></b>	5...30 VDC
Eigen stroomopname I <sub>s</sub>	≤ 100 mA
Uitgangsstroom	≤ 20 mA
Kortsluitbeveiliging	ja
Uitgangsfunctie	8-draads, push-Pull 7272, met omgekeerd signaal
Uitgang	incrementeel
Resolutie incrementeel	360
Maximale impulsfrequentie	250 kHz
Signaalniveau hoog	min. U <sub>s</sub> - 2 V
Signaalniveau laag	max 0,5V

<b>Bouwvorm</b>	volle as
Flenstype	zonder bevestigingsstrip
Flensdiameter	36.8 mm
Astype	as
Asdiameter D	6 mm
Aslengte X	12.5 mm
Asmateriaal	niet roestend staal
Materiaal behuizing	kunststof PPA, 40% koolstofvezel
Aansluiting	Kabel radiaal
Kabellengte	1 m
Axiale asbelastbaarheid	10 N
Radiale asbelastbaarheid	20 N
Trilbestendigheid (EN 60068-2-6)	100 m/s <sup>2</sup> , 10...2000 Hz
Schokbestendigheid (EN 60068-2-27)	1000 m/s <sup>2</sup> , 6 ms
Protection class housing	IP67
Protection class shaft	IP65

	WH	GND	
	BN	U <sub>B</sub>	+
	GN	A	
	YE	A inv.	
	GY	B	
	PK	B inv.	
	BU	0	-
	RD	0 inv.	-

rotatieve meettechniek  
incrementeel encoder  
Ri-08S6S-2F360-C 1M

**TURCK**

Industrial  
Automation

Aansluitconfiguratie

Signaal	Gnd	+U <sub>e</sub>	A	A inv.	B	B inv.	0	0 inv.	Afscherming
Aderkleur	WH	BN	GN	YE	GY	PK	BU	RD	-

**Toebehoren**

Type	Ident no.		Afmetingen
RMW-1	1544643	encoderveerarm; max. persdruk 40N; voor gebruik bij encoders met meetwielen	
RMW-2	1544644	meetwiel uit aluminium (kruiskarteling) voor encoder; omvang 0,2m, breedte 12mm, D = 10 mm	
RMW-3	1544645	meetwiel uit Hytrel (glad) voor encoder; omvang 0,2m, breedte 12mm; temp.-bereik -10...50°C, D = 10 mm	
RMW-4	1544646	meetwiel uit Hytrel (geribd) voor encoder; omvang 0,2m, breedte 12mm; temp.-bereik -10...70°C, D = 10 mm	
RMW-5	1544647	meetwiel uit aluminium (kruiskarteling) voor encoder; omvang 0,5 m, breedte 25 mm, D = 10 mm	

rotatieve meettechniek  
 incrementeel encoder  
 Ri-08S6S-2F360-C 1M

**Toebehoren**

Type	Ident no.		Afmetingen
RMW-6	1544648	meetwiel uit Hytrel (glad) voor encoder; omvang 0,5m, breedte 25mm; temp.-bereik -10...50°C, D = 10 mm	
RMW-7	1544649	meetwiel uit Vulkollan (glad) voor encoder; omvang 0,5 m, breedte 25 mm; temp.-bereik -30...80°C, D = 10 mm	
RMW-8	1544650	meetwiel uit aluminium met gummi voor encoder; omvang 0,5m, breedte 25mm; temp.-bereik -30...80°C, D = 10 mm	
RMW-9	1544651	meetwiel uit Hytrel (geribd) voor encoder; omvang 0,5m, breedte 25mm; temp.-bereik -10...50°C, D = 10 mm	