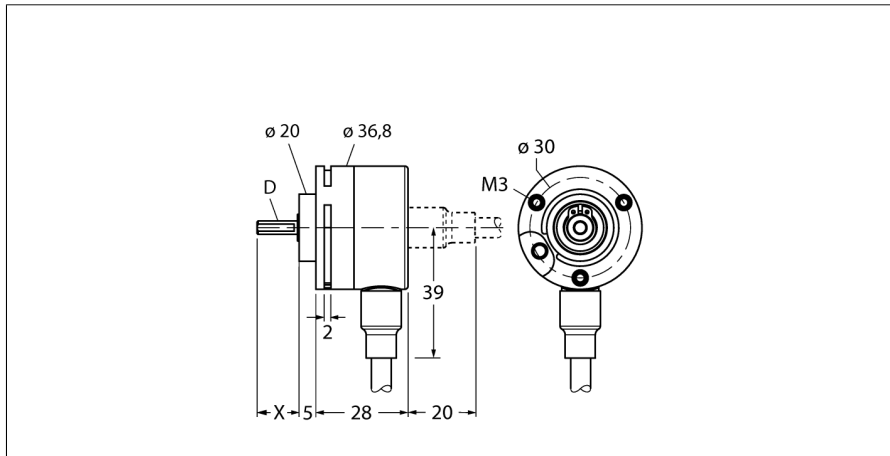


**Rotative Messtechnik
Inkrementaler Drehgeber
Ri-08S6S-2F360-C 1M**



- Synchroflansch, Ø 36,8mm
- Vollwelle, Ø 6mm x 12,5mm
- Optisches Messprinzip
- Wellenmaterial: rostfreier Stahl
- Schutzart IP 65 wellenseitig
- -20 ... +70°C (Versorgungsspannung > 15 V DC: max. 55°C)
- max. 6000 U / min
- 5...30 VDC
- Kabelanschluss, 8-polig
- Gegentakt mit Invertierung
- Impulsfrequenz max. 250kHz
- 360 Impulse

Typenbezeichnung	Ri-08S6S-2F360-C 1M
Ident-Nr.	1544059

Messprinzip	Optisch
max. Drehzahl	6.000 U/min
Trägheitsmoment des Rotors	0.4 x 10 ⁶ kgm ²
Anlaufdrehmoment	0.007 Nm
Umgebungstemperatur	-20...+70°C

Betriebsspannung	5... 30 VDC
Leerlaufstrom I ₀	≤ 100 mA
Ausgangsstrom	≤ 20 mA
Kurzschlusschutz	ja
Ausgangsfunktion	Achtendraht, Push-Pull 7272, mit Invertierung
Ausgangsart	inkremental
Auflösung inkremental	360
Maximale Impulsfrequenz	250 kHz
Signalpegel high	min. U _s - 2 V
Signalpegel low	max 0,5V

Bauform	Vollwelle
Flanschart	ohne Befestigungsglasche
Flanschdurchmesser	36.8 mm
Wellenart	Welle
Wellendurchmesser D	6 mm
Wellenlänge X	12.5 mm
Wellenmaterial	nicht rostender Stahl
Gehäusewerkstoff	Kunststoff PPA, 40% Kohlefaser
Anschluss	Kabel radial
Kabellänge	1 m
Axiale Wellenbelastbarkeit	10 N
Radiale Wellenbelastbarkeit	20 N
Schwingungsfestigkeit (EN 60068-2-6)	100 m/s ² , 10 ... 2000 Hz
Schockfestigkeit (EN 60068-2-27)	1000 m/s ² , 6 ms
Schutzart Gehäuse	IP67
Schutzart Welle	IP65

WH	GND	
BN	U _B	+
GN	A	
YE	A inv.	
GY	B	
PK	B inv.	
BU	0	-
RD	0 inv.	-

**Rotative Messtechnik
Inkrementaler Drehgeber
Ri-08S6S-2F360-C 1M**

TURCK

Industrielle
Automation

Anschlussbelegung

Signal	Gnd	+U _e	A	A inv.	B	B inv.	0	0 inv.	Schirm
Aderfarbe	WH	BN	GN	YE	GY	PK	BU	RD	-

Zubehör

Typ	Ident-Nr.		Maßbild
RMW-1	1544643	Drehgeberfederarm; max. Anpressdruck 40N; zur Verwendung bei Drehgebern mit Messrädern	
RMW-2	1544644	Messrad aus Aluminium (kreuzrändel) für Drehgeber; Umfang 0,2m, Breite 12mm, D 10mm	
RMW-3	1544645	Messrad aus Hytrel (glatt) für Drehgeber; Umfang 0,2m, Breite 12mm; Temp.-Bereich -10...50°C, D = 10mm	
RMW-4	1544646	Messrad aus Hytrel (geriffelt) für Drehgeber; Umfang 0,2m, Breite 12mm; Temp.-Bereich -10...70°C, D = 10mm	
RMW-5	1544647	Messrad aus Aluminium (kreuzrändel) für Drehgeber; Umfang 0,5m, Breite 25mm, D = 10mm	

Zubehör

Typ	Ident-Nr.		Maßbild
RMW-6	1544648	Messrad aus Hytrel (glatt) für Drehgeber; Umfang 0,5m, Breite 25mm; Temp.-Bereich -10...50°C, D = 10mm	
RMW-7	1544649	Messrad aus Vulkollan (glatt) für Drehgeber; Umfang 0,5m, Breite 25mm; Temp.-Bereich -30...80°C, D = 10mm	
RMW-8	1544650	Messrad aus Aluminium mit Noppengummi für Drehgeber; Umfang 0,5m, Breite 25mm; Temp.-Bereich -30...80°C, D = 10mm	
RMW-9	1544651	Messrad aus Hytrel (geriffelt) für Drehgeber; Umfang 0,5m, Breite 25mm; Temp.-Bereich -10...50°C, D = 10mm	