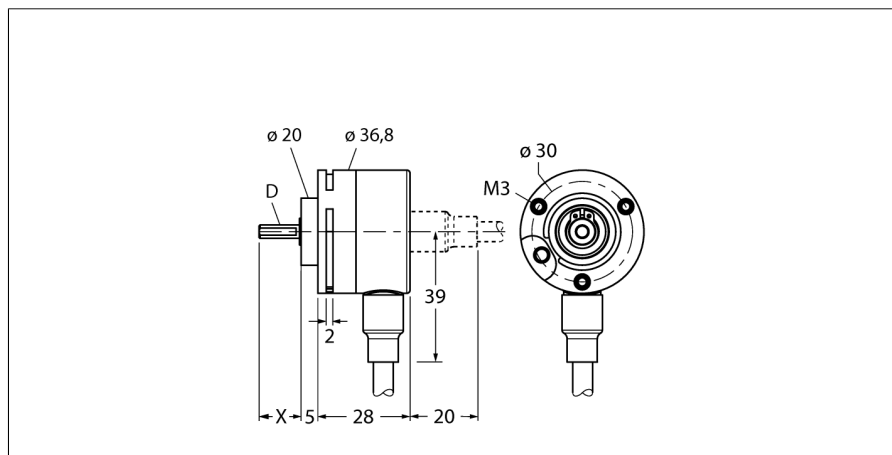


**Rotative measurement
Incremental rotary encoder
Ri-08S6S-2F360-C 1M**


- Kołnierz synchroniczny, Ø 36.8 mm
- Ośka, Ø 6 mm x 12.5 mm
- Zasada pomiaru optycznego
- Materiał ośki, stal nierdzewna
- Protection class IP65 on the shaft side
- -20 ...+70°C (supply voltage > 15 VDC: max. +55°C)
- max. 6000 rev/min
- 5...30 VDC
- Przewód 8-żyłowy
- Push-pull 7272, odwracalny
- Maks. częstotliwość impulsów 250 kHz
- 360 impulsów

Typ	Ri-08S6S-2F360-C 1M
Nr kat.	1544059

Measuring principle	Photoelectric
max. Drehzahl	6.000 U/min
Moment of inertia of the rotor	0.4 x 10 ⁶ kgm ²
Starting torque	0.007 Nm
Temperatura pracy	-20...+70 °C

Napięcie zasilania	5...30VDC
Prąd bez obciążenia I ₀	≤ 100 mA
Prąd wyjścia	≤ 20 mA
Zabezpieczenie przed zwarcie	tak
Funkcja wyjścia	8-przewodowy, push-pull 7272, odwracalny
Output type	incremental
Rozdzielczość inkrementalna	360
Maks. częstotliwość impulsów	250 kHz
Wysoki poziom sygnału	min. U _s - 2 V
Niski poziom sygnału	maks. 0.5 V

	WH	GND	
	BN	U _B	+
	GN	A	
	YE	A inv.	
	GY	B	
	PK	B inv.	
	BU	0	-
	RD	0 inv.	-

Wykonanie	Walek
Flange type	bez uchwytu montażowego
Flange diameter	36.8 mm
Shaft type	Shaft
Shaft diameter D	6 mm
Shaft length X	12.5 mm
Shaft material	Stainless steel
Materiał obudowy	Tworzywo sztuczne PPA, 40% włókno węglowe
Podłączenie	przewód radialny
długość przewodu	1 m
Axial shaft load	10 N
Radial shaft load	20 N
Odporność na wibracje (EN 60068-2-6)	100 m/s ² , 10...2000 Hz
Odporność na uderzenia (EN 60068-2-27)	1000 m/s ² , 6 ms
Protection class housing	IP67
Protection class shaft	IP65

**Rotative measurement
Incremental rotary encoder
Ri-08S6S-2F360-C 1M**

TURCK

Industrial
Automation

Konfiguracja pinów

Sygnal	Masa	+U _e	A	odwr. A	B	odwr. B	0	odwr. 0	Ekran
Kolor rdzenia	WH	BN	GN	YE	GY	PK	BU	RD	-

**Rotative measurement
Incremental rotary encoder
Ri-08S6S-2F360-C 1M**

TURCK

Industrial
Automation

Akcesoria montażowe

Typ	Nr kat.		Rysunek wymiarowy
RMW-1	1544643	Ramię sprężynowe dla enkoderów; maks. ciśnienie kontaktu 40 N; dla enkoderów z kołem pomiarowym	
RMW-2	1544644	Koło pomiarowe aluminiowe (radelkowane) dla enkoderów, obwód 0,2 m, szerokość 12 mm, głębokość 10 mm	
RMW-3	1544645	Koło pomiarowe z Hytrelu (gładkie) dla enkoderów, obwód 0,2 m, szerokość 12 mm, zakres temp. -10...+50°C, głębokość 10 mm	
RMW-4	1544646	Koło pomiarowe z Hytrelu (rowkowane) dla enkoderów, obwód 0,2 m, szerokość 12 mm, zakres temp. -10...+70 °C, głębokość 10 mm	
RMW-5	1544647	Koło pomiarowe aluminiowe (radelkowane) dla enkoderów, obwód 0,5 m, szerokość 25 mm, głębokość 10 mm	

**Rotative measurement
Incremental rotary encoder
Ri-08S6S-2F360-C 1M**

TURCK

Industrial
Automation

Akcesoria montażowe

Typ	Nr kat.		Rysunek wymiarowy
RMW-6	1544648	Koło pomiarowe z Hytrelu (gładkie) dla enkoderów, obwód 0,5 m, szerokość 25 mm, zakres temp. -10...+50°C, głębokość 10 mm	
RMW-7	1544649	Koło pomiarowe z Vulkollanu (gładkie) dla enkoderów, obwód 0,5 m, szerokość 25 mm, zakres temp. -30...+80°C, głębokość 10 mm	
RMW-8	1544650	Koło pomiarowe aluminiowe dla enkoderów, powlekane gumą o nieregularnej powierzchni, obwód 0,5 m, szerokość 25 mm, zakres temp. -30...+80°C, głębokość 10 mm	
RMW-9	1544651	Koło pomiarowe z Hytrelu (rowkowane) dla enkoderów, obwód 0,5 m, szerokość 25 mm, zakres temp. -10...50 °C, głębokość 10 mm	