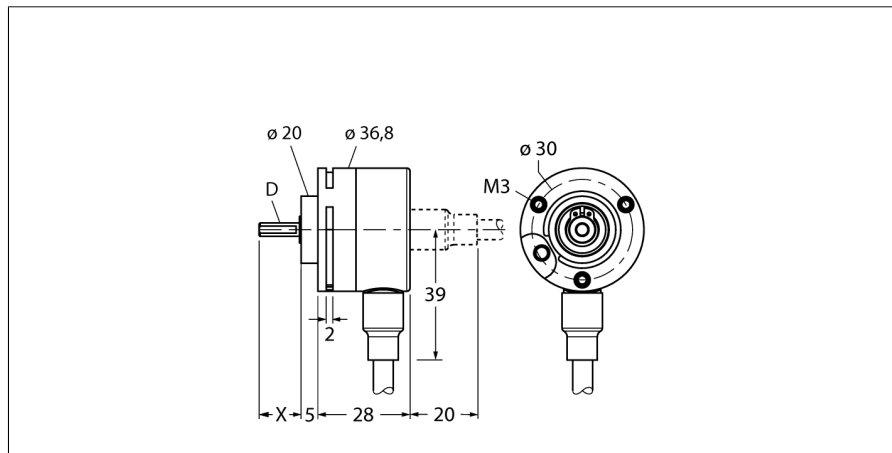


Измерение характеристик вращения

Инкрементальный энкодер

Ri-08S6S-2F360-C 1M



- Синхро-фланец, Ø 36.8 мм
- Вал, Ø 6 мм x 12.5 мм
- Оптический принцип
- Материал корпуса нерж. сталь
- Класс защиты IP65 со стороны вала
- -20 ... +70°C (напряжение питания > 15 В DC: макс. +55°C)
- max. 6000 об/мин
- 5...30 В DC
- Кабельное соединение, 8-контактн.
- Push-pull, инверт.
- Макс. частота импульсов 250 кГц
- 360 импульсов

Тип	Ri-08S6S-2F360-C 1M
Идент. №	1544059

Принцип измерения	Фотоэлектрические
max. Drehzahl	6.000 U/min
Момент инерции ротора	0.4 x 10 ⁶ кгм ²
Пусковой момент	0.007 Нм
Температура окружающей среды	-20...+70°C

Рабочее напряжение	5...30В =
Ток холостого хода I ₀	≤ 100 мА
Выходной ток	≤ 20 мА
Защита от короткого замыкания	да
Выходная функция	8-проводн., push-pull 7272, инвертируемый
Тип выхода	инкрементальн.
Разрешение, инкременты	360
Макс. частота импульсов	250 кГц
Верхний уровень сигнала	мин. U ₀ - 2 В
Нижний уровень сигнала	макс. 0.5 В

	WH	GND	
	BN	U _B	+
	GN	A	
	YE	A inv.	
	GY	B	
	PK	B inv.	
	BU	0	-
	RD	0 inv.	-

Конструкция	Вал
Тип фланца	без фиксатора
Диаметр фланца	36.8 мм
Тип вала	Вал
Диаметр вала D	6 мм
Длина вала X	12.5 мм
Материал вала	Нерж. сталь
Материал корпуса	Пластмасса полифталамид, 40% углерод. волокно
Соединение	кабель
	радиальный
длина кабеля	1 м
Осевая нагрузка на вал	10 Н
Радиальная нагрузка на вал	20 Н
Виброустойчивость (EN 60068-2-6)	100 м/с ² , 10...2000 Hz
Ударопрочность (EN 60068-2-27)	1000 м/с ² , 6 ms
Protection class housing	IP67
Protection class shaft	IP65

**Измерение характеристик вращения
Инкрементальный энкодер
Ri-08S6S-2F360-C 1M**

TURCK

Industrial
Automation

Конфигурация ПИН-контактов

Сигнал	Земля	+U _e	A	A инв.	B	B инв.	0	0 инв.	Оболочка
Цвет провода	Белый	Коричневый	Зелёный	Жёлтый	Жёлто-зеленый	Розовый	Синий	Красный	-

**Измерение характеристик вращения
Инкрементальный энкодер
Ri-08S6S-2F360-C 1M**

Аксессуары

Наименование	Идент. №		Чертеж с размерами
RMW-1	1544643	Пружинный штатив для энкодеров, макс. нагрузка 40 Н; для энкодеров с измерительным колесом	
RMW-2	1544644	Алюминиевое измерительное колесо (с накаткой) для энкодеров, периметр 0.2 м, ширина 12 мм, глубина 10 мм	
RMW-3	1544645	Измерительное колесо из (гладкое) для энкодеров, периметр 0.2 м, ширина 12 мм, темп. диапазон -10...+50 °С, глубина 10 мм	
RMW-4	1544646	Измерительное колесо из (гладкое) для энкодеров, периметр 0.2 м, ширина 12 мм, темп. диапазон -10...+70 °С, глубина 10 мм	
RMW-5	1544647	Алюминиевое измерительное колесо (с накаткой) для энкодеров, периметр 0.5 м, ширина 25 мм, глубина 10 мм	

Измерение характеристик вращения
Инкрементальный энкодер
Ri-08S6S-2F360-C 1M

Аксессуары

Наименование	Идент. №		Чертеж с размерами
RMW-6	1544648	Измерительное колесо из (гладкое) для энкодеров, периметр 0.5 м, ширина 25 мм, темп. диапазон -10...+50°C, глубина 10 мм	
RMW-7	1544649	Измерительное колесо из Вулколлана для энкодеров, периметр 0.5 м, ширина 25 мм, темп. диапазон -30...+80°C, глубина 10 мм	
RMW-8	1544650	Алюминиевое измерительное колесо с резиновым покрытием для энкодеров, периметр 0.5 м, ширина 25 мм, темп. диапазон -30...+80°C, глубина 10 мм	
RMW-9	1544651	Измерительное колесо из (гладкое) для энкодеров, периметр 0.5 м, ширина 25 мм, темп. диапазон -10...50 °C, глубина 10 мм	