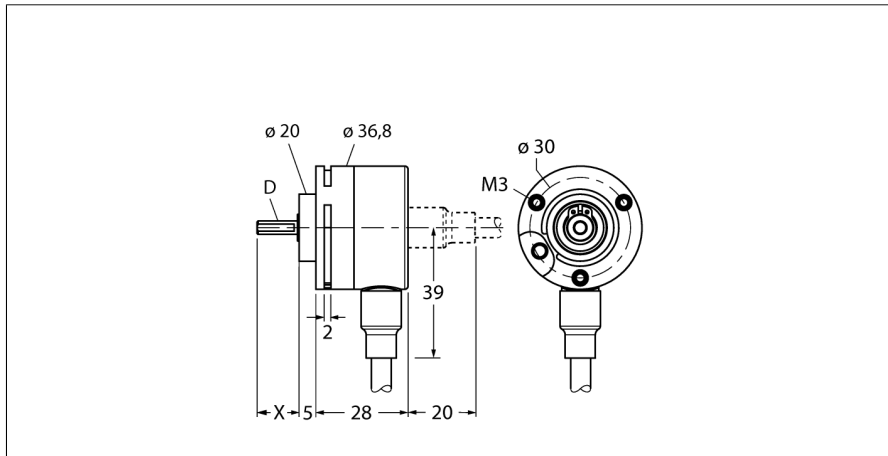


technique de mesure rotative
codeur incrémental
Ri-08S6S-2F360-C 1M



- bride synchro, Ø 36,8mm
- arbre sortant, Ø 6mm x 12,5mm
- Principe de mesure optique
- matériau d'arbre: acier inoxydable
- mode de protection IP65 du côté d'arbre
- -20 ... +70°C (tension d'alimentation > 15 V DC: max. 55°C)
- max. 6000 tours / min
- 5...30 VDC
- raccordement par câble, 8 pôles
- en push-pull avec signal inversé
- fréquence d'impulsions max. 250kHz
- 360 impulsions

Type	Ri-08S6S-2F360-C 1M
No. d'identité	1544059
Principe de mesure	optique
max. Drehzahl	6.000 U/min
Moment d'inertie du rotor	0.4 x10 ⁶ kgm ²
Couple de démarrage	0.007 Nm
Température ambiante	-20...+70 °C
Tension de service	5...30 VDC
Consommation propre à vide I ₀	≤ 100 mA
Courant de sortie	≤ 20 mA
Protection contre les courts-circuits	oui
Fonction de sortie	8 fils, push-pull 7272, avec signal inversé
Type de sortie	incrémental
Résolution incrémentale	360
Fréquence d'impulsion maximale	250 kHz
Niveau de signal élevé	min. U _s - 2 V
Niveau de signal bas	max 0,5V
Format	arbre sortant
Type de bride	sans éclisse de fixation
Diamètre de bride	36.8 mm
Type d'arbre	axe
Diamètre d'arbre D	6 mm
Longueur d'arbre X	12.5 mm
Matériau d'arbre	acier non oxydant
Matériau de boîtier	plastique PPA, 40% fibre de carbone
Raccordement	câble radial
Longueur de câble	1 m
Charge axiale sur arbres	10 N
Charge radiale sur arbres	20 N
Résistance aux oscillations (EN 60068-2-6)	100 m/s ² , 10...2000 Hz
Résistance aux chocs (EN 60068-2-27)	1000 m/s ² , 6 ms
Protection class housing	IP67
Protection class shaft	IP65

WH	GND	
BN	U _B	+
GN	A	
YE	A inv.	
GY	B	
PK	B inv.	
BU	0	-
RD	0 inv.	-

**technique de mesure rotative
codeur incrémental
Ri-08S6S-2F360-C 1M**

TURCK

Industrial
Automation

Configuration des broches

Signal	Gnd	+U _e	A	A inv.	B	B inv.	0	0 inv.	Blindage
Couleur conducteur	WH	BN	GN	YE	GY	PK	BU	RD	-

Accessoires

Type	No. d'identité		Dimensions
RMW-1	1544643	bras à ressort pour codeur; pression de serrage max. 40 N; pour l'utilisation avec des codeurs avec roue mesureuse	
RMW-2	1544644	roue mesureuse en aluminium (moletage en croisure) pour codeurs; dimension 0,2m, largeur 12mm, D = 10 mm	
RMW-3	1544645	roue mesureuse en hytrel (lisse) pour codeurs; dimension 0,2m, largeur 12mm; plage de température -10...50°C, D = 10 mm	
RMW-4	1544646	roue mesureuse en hytrel (cannelé) pour codeurs; dimension 0,2m, largeur 12mm; plage de température -10...70°C, D = 10 mm	
RMW-5	1544647	roue mesureuse en aluminium (moletage en croisure) pour codeurs; dimension 0,5 m, largeur 25 mm, D = 10 mm	

Accessoires

Type	No. d'identité		Dimensions
RMW-6	1544648	roue mesureuse en hytrel (lisse) pour codeurs; dimension 0,5m, largeur 25mm; plage de température -10...50°C, D = 10 mm	
RMW-7	1544649	roue mesureuse en vulkollan (lisse) pour codeurs; dimension 0,5 m, largeur 25mm; plage de température -30...80°C, D = 10 mm	
RMW-8	1544650	roue mesureuse en aluminium avec caoutchouc pour codeurs; dimension 0,5m, largeur 25mm; plage de température -30...80°C, D = 10 mm	
RMW-9	1544651	roue mesureuse en hytrel (cannelé) pour codeurs; dimension 0,5m, largeur 25mm; plage de température -10...50°C, D = 10 mm	