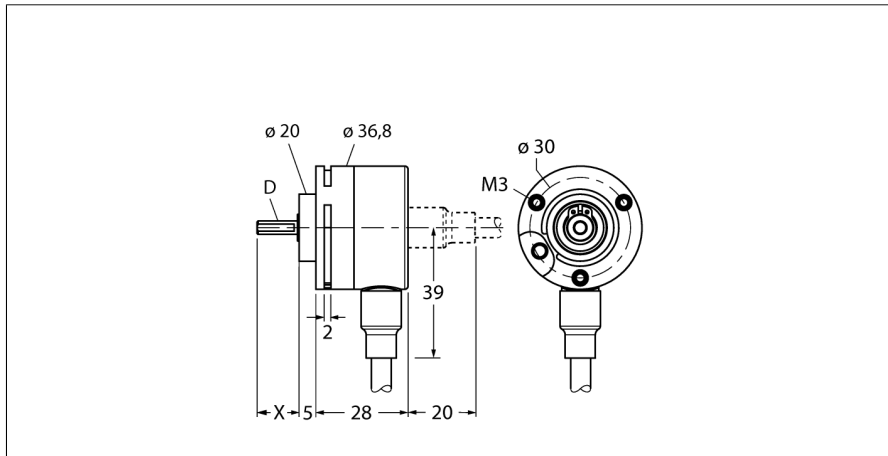


Măsurare rotativă

Encoder rotativ incremental

Ri-08S6S-2F500-C 1M



- Flanșă sincronă Ø 36,8 mm
- Ax solid, Ø 6 mm x 12,5 mm
- Principiu de măsurare optică
- Materialul axului - oțel inoxidabil
- Clasă de protecție IP65 pe partea cu axul
- -20 ... +70°C (tensiune de alimentare > 15 Vcc: max. +55°C)
- max. 6.000 rot/min
- 5...30 Vcc
- Conectare cu cablu, 8-poli
- Push-pull, inversabil
- Frecvență max. impulsuri 250 kHz
- 500 impulsuri

Descriere tip	Ri-08S6S-2F500-C 1M
Număr identificare	1544060
Principiu de măsurare	Fotoelectric
max. Drehzahl	6.000 U/min
Moment de inerție al rotorului	0.4 x 10 ⁶ kgm ²
Cuplu de pornire	0.007 Nm
Temperatura mediului	-20...+70°C
Tensiune de alimentare	5...30Vcc
Curent fără sarcină I ₀	≤ 100 mA
Curent de ieșire	≤ 20 mA
Protecție la scurtcircuit	da
Ieșire	8-fire, Push-pull 7272, Inversabil
Tip de ieșire	incremental
Rezoluție, incremental	500
Frecvență max. impulsuri	250 kHz
Nivel de semnal pentru unu logic	min. U _s - 2 V
Nivel de semnal pentru zero logic	max. 0,5 V
Design	Ax plin
Tip de flanșă	fără clemă de fixare
Diametru flanșă	36.8 mm
Tip de ax	Ax
Diametru ax D	6 mm
Lungimea axului X	12.5 mm
Materialul axului	Oțel inoxidabil
Materialul carcasei	Plastic PPA, 40% fibră de carbon
Conectare	Cablu radial
Lungime cablu	1 m
Încărcare axială a axului	10 N
Încărcare radială a axului	20 N
Rezistență la vibrații (EN 60068-2-6)	100 m/s ² , 10...2000 Hz
Rezistență la șoc (EN 60068-2-27)	1000 m/s ² , 6 ms
Protection class housing	IP67
Protection class shaft	IP65

WH	GND	
BN	U _B	+
GN	A	
YE	A inv.	
GY	B	
PK	B inv.	
BU	0	-
RD	0 inv.	-

Măsurare rotativă
Encoder rotativ incremental
Ri-08S6S-2F500-C 1M

TURCK

Industrial
Automation

Configurație pini

Semnal	Gnd	+U _e	A	A inv.	B	B inv.	0	0 inv.	Ecran
Culoare miez	WH	BN	GN	YE	GY	PK	BU	RD	-

Măsurare rotativă
Encoder rotativ incremental
Ri-08S6S-2F500-C 1M

Accesorii

Tip	Număr identificare		Desen cu dimensiuni
RMW-1	1544643	Braț elastic pentru encodere; Presiune de contact maximă 40 N; Pentru encodere cu roată de măsură	
RMW-2	1544644	Roată de măsură din aluminiu (cu striuri încrucișate), perimetru 0,2 m, lățime 12 mm, adâncime 10 mm	
RMW-3	1544645	Roată de măsură din Hytrel (netedă) pentru encodere, perimetru 0,2 m, lățime 12 mm, domeniu temperatură -10...+50°C, adâncime 10 mm	
RMW-4	1544646	Roată de măsură din Hytrel (striată) pentru encodere, perimetru 0,2 m, lățime 12 mm, domeniu temperatură -10...+70 °C, adâncime 10 mm	
RMW-5	1544647	Roată de măsură din aluminiu (cu striuri încrucișate), perimetru 0,5 m, lățime 25 mm, adâncime 10 mm	

Măsurare rotativă
Encoder rotativ incremental
Ri-08S6S-2F500-C 1M

Accesorii

Tip	Număr identificare		Desen cu dimensiuni
RMW-6	1544648	Roată de măsură din Hytrel (netedă) pentru encodere, perimetru 0,5 m, lățime 25 mm, domeniu temperatură -10...+50°C, adâncime 10 mm	
RMW-7	1544649	Roată de măsură din Vulkollan (netedă) pentru encodere, perimetru 0,5 m, lățime 25 mm, domeniu temperatură -30...+80°C, adâncime 10 mm	
RMW-8	1544650	Roată de măsură din aluminiu cu cauciuc striat pentru encodere, perimetru 0,5 m, lățime 25 mm, domeniu temperatură -30...+80°C, adâncime 10 mm	
RMW-9	1544651	Roată de măsură din Hytrel (striată) pentru encodere, perimetru 0,5 m, lățime 25 mm, domeniu temperatură -10...50 °C, adâncime 10 mm	