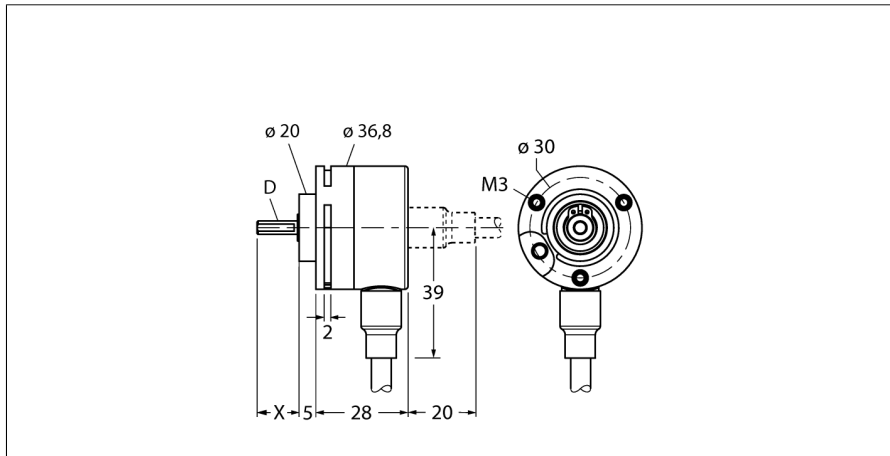


**Técnica de medición rotatoria
codificador rotatorio incremental
Ri-08S6S-2F1000-C 1M**



- brida sincro, Ø 36,8mm
- eje macizo, Ø 6mm x 12,5mm
- principio de medición óptico
- material del eje: acero inoxidable
- grado de protección IP65 lado del eje
- -20 ... +70°C (tensión de alimentación > 15 V DC: máx. 55□)
- máx. 6000 rpm
- 5...30 VDC
- conexión del cable, 8 polos
- contrafase con inversión
- Frecuencia del impulso máx. 250kHz
- 1000 impulsos

Designación de tipo	Ri-08S6S-2F1000-C 1M
Nº de identificación	1544061

Principio de medición	óptico
max. Drehzahl	6.000 U/min
Momento de inercia del rotor	0.4 x10 ⁶ kgm ²
Par de arranque	0.007 Nm
Temperatura ambiente	-20... +70°C

Tensión de servicio	5...30 VDC
Corriente sin carga I ₀	≤ 100 mA
Corriente de salida	≤ 20 mA
Protección cortocircuito	sí
Función de salida	8 hilos, Push-Pull 7272, con inversión
Tipo de salida	incremental
Resolución incremental	1000
Frecuencia máxima del impulso	250 kHz
Nivel de señal high	mín. U _s - 2 V
Nivel de señal low	máx 0,5V

Modelo	eje macizo
Tipo de brida	sin pestaña de fijación
Diámetro de brida	36.8 mm
Tipo de eje	eje
Diámetro del eje D	6 mm
Longitud del eje X	12.5 mm
Material del eje:	acero no inoxidable
Material de la carcasa	plástico PPA, 40% fibra de carbono
Conexión	cable radial
Longitud del cable	1 m
Carga en eje, axial	10 N
Carga en eje, radial	20 N
Resistencia a la fatiga por vibraciones (EN 60068-2-6)	100 m/s ² , 10...2000 Hz
Resistencia al choque (EN 60068-2-27)	1000 m/s ² , 6 ms
Protection class housing	IP67
Protection class shaft	IP65

WH	GND	
BN	U _B	+
GN	A	
YE	A inv.	
GY	B	
PK	B inv.	
BU	0	-
RD	0 inv.	-

**Técnica de medición rotatoria
codificador rotatorio incremental
Ri-08S6S-2F1000-C 1M**

TURCK

Industrial
Automation

Configuración de las conexiones

Señal	Gnd	+U _e	A	A inv.	B	B inv.	0	0 inv.	Schirm
Color conductor	WH	BN	GN	YE	GY	PK	BU	RD	-

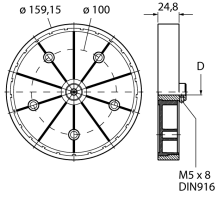
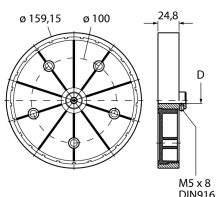
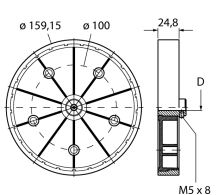
**Técnica de medición rotatoria
codificador rotatorio incremental
Ri-08S6S-2F1000-C 1M**

Accesorios

Modelo	N° de identificación		Dibujo acotado
RMW-1	1544643	Brazo de resorte del codificador rotatorio; presión de apriete máxima 40N; para la utilización con codificadores rotatorios con ruedas de medición	
RMW-2	1544644	Rueda de medición de aluminio (moleteado en cruz) para codificador rotatorio; perímetro 0,2m, ancho 12mm, profundo 10mm	
RMW-3	1544645	Rueda de medición de Hytrel (lisa) para codificador rotatorio; perímetro 0,2m, ancho 12mm; rango temperatura -10...+50°C, profundo 10mm	
RMW-4	1544646	Rueda de medición de Hytrel (acanalada) para codificador rotatorio; perímetro 0,2m, ancho 12mm; rango temperatura -10...+70°C, profundo 10mm	
RMW-5	1544647	Rueda de medición de aluminio (moleteado en cruz) para codificador rotatorio; perímetro 0,5 m, ancho 25 mm, profundo 10mm	

Técnica de medición rotatoria
codificador rotatorio incremental
Ri-08S6S-2F1000-C 1M

Accesorios

Modelo	N° de identificación		Dibujo acotado
RMW-6	1544648	Rueda de medición de Hytrel (lisa) para codificador rotatorio; perímetro 0,5m, ancho 25mm; rango temperatura -10...+50°C, profundo 10mm	
RMW-7	1544649	Rueda de medición de Vulkollan (lisa) para codificador rotatorio; perímetro 0,5m, ancho 25mm; rango temperatura -30...+80°C, profundo 10mm	
RMW-8	1544650	Rueda de medición de aluminio con goma de botones para codificador rotatorio; perímetro 0,5m, ancho 25mm; rango temperatura -30...+80°C, profundo 10mm	
RMW-9	1544651	Rueda de medición de Hytrel (acanalada) para codificador rotatorio; perímetro 0,5m, ancho 25mm; rango temperatura -10...+50°C, profundo 10mm	