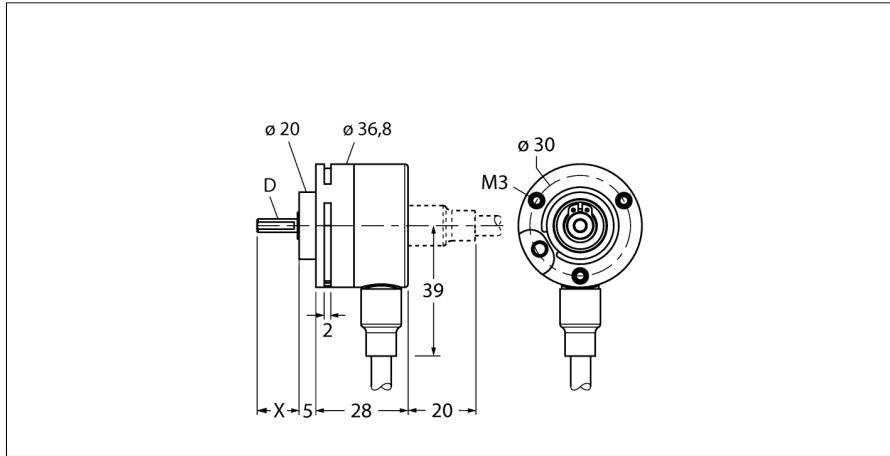


旋转检测
增量型编码器
Ri-08S6S-2F1000-C 1M



- 同步法兰, \varnothing 36.8 mm
- 轴, \varnothing 6 mm x 12.5 mm
- 光学测量原理
- 不锈钢轴
- IP65
- -20 ... +70°C (工作电压 > 15 V DC: 最大 +55°C)
- 最大 6000 rev/min
- 5...30 VDC
- 8针接插件连接线缆
- 推挽 (带反相信号)
- 最大脉冲频率250kHz
- 1000脉冲

型号	Ri-08S6S-2F1000-C 1M
货号	1544061

测量原理	光电式
最大转动惯量	6.000 U/min
起始扭矩	0.4 x 10 ⁶ kgm ²
环境温度	0.007 Nm
	-20...+70 °C

工作电压	5...30VDC
空载电流 I ₀	≤ 100 mA
输出电流	≤ 20 mA
短路保护	是
输出性能	8线, 推挽7272, 带反相信号
输出类型	增量型
分辨率, 增量型	1000
最大脉冲频率	250 kHz
信号高电平	最小 U ₀ - 2 V
信号低电平	最大 0.5 V

WH	GND	
BN	U _B	+
GN	A	
YE	A inv.	
GY	B	
PK	B inv.	
BU	0	-
RD	0 inv.	-

设计	轴型
法兰类型	不带安装夹具
法兰直径	36.8 mm
轴型	轴
轴径D	6 mm
轴长X	12.5 mm
轴材质	不锈钢型
外壳材料	塑料PPA, 40%碳
连接	电缆
	径向
线缆长度	1 m
轴轴向负载能力	10 N
轴径向负载能力	20 N
抗震动性(EN 60068-2-6)	100 m/s ² , 10...2000 Hz
抗冲击性(EN 60068-2-27)	1,000 m/s ² , 6 ms
防护等级 (外壳)	IP67
防护等级 (轴型 / 轴套)	IP65

旋转检测
增量型编码器
Ri-08S6S-2F1000-C 1M

TURCK

Industrial
Automation

管脚配置

信号	Gnd	+U _e	A	A inv.	B	B inv.	0	0 inv.	屏蔽
线圈颜色	白	棕	绿	黄	绿黄	粉	蓝	红	-

旋转检测
增量型编码器
Ri-08S6S-2F1000-C 1M

TURCK

Industrial
Automation

附件

型号	货号	描述	尺寸图
RMW-1	1544643	编码器长臂安装支架，最大耐压40N；带测量轮的编码器	
RMW-2	1544644	铝制测量轮 (十字交叉) 编码器，周长0.2 m，宽12 mm，深度 10mm	
RMW-3	1544645	测量轮 (光滑) 编码器，周长0.2 m，宽12 mm，温度范围-10...+50°C，深度 10mm	
RMW-4	1544646	测量轮 (槽型) 编码器，周长0.2 m，宽12 mm，温度范围-10...+70 °C，深度 10mm	
RMW-5	1544647	铝制测量轮 (十字交叉) 编码器，周长0.5 m，宽25 mm，深度 10mm	

旋转检测
增量型编码器
Ri-08S6S-2F1000-C 1M

附件

型号	货号	描述	尺寸图
RMW-6	1544648	测量轮 (光滑) 编码器, 周长0.5 m, 宽25 mm, 温度范围-10...+50°C, 深度 10mm	
RMW-7	1544649	测量轮 (光滑) 编码器, 周长0.5mm, 宽25mm, 温度范围-30...+80°C, 深度 10mm	
RMW-8	1544650	铝制测量轮适配编码器, 周长0.5m, 宽25mm, 温度范围-30...+80°C, 深度 10mm	
RMW-9	1544651	测量轮 (槽型) 编码器, 周长0.5 m, 宽25 mm, 温度范围-10...50 °C, 深度 10mm	