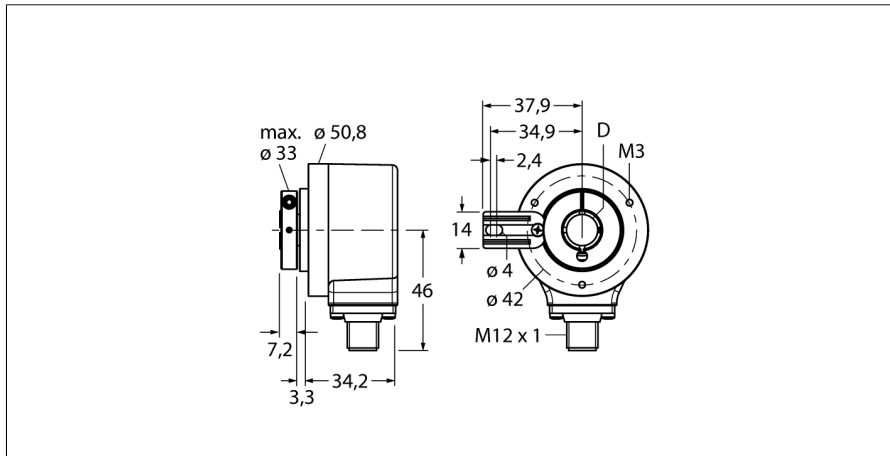


technique de mesure rotative
codeur incrémental
Ri-12H10T-2B360-H1181



- bride avec support de couple, Ø 50,8mm
- arbre creux, Ø 10mm
- Principe de mesure optique
- matériau d'arbre: acier inoxydable
- mode de protection IP 67 du côté d'arbre
- -40 ... +85°C
- max. 6000 tours/ min (service continu 3000 tours / min)
- 10...30 VDC
- raccordement par connecteur M12x1, 8 pôles
- en push-pull avec signal inversé
- fréquence d'impulsions max. 300kHz
- 360 impulsions

| | |
|----------------|-----------------------|
| Type | Ri-12H10T-2B360-H1181 |
| No. d'identité | 1544720 |

| | |
|---------------------------|--------------------------------------|
| Principe de mesure | optique |
| max. Drehzahl | 6.000 U/min |
| Moment d'inertie du rotor | 6 x10 ⁻⁶ kgm ² |
| Couple de démarrage | 0.05 Nm |
| Température ambiante | -40...+85 °C |

| | |
|---|--|
| Tension de service | 10...30 VDC |
| Consommation propre à vide I ₀ | ≤ 100 mA |
| Courant de sortie | ≤ 20 mA |
| Protection contre les courts-circuits | oui |
| Fonction de sortie | 8 fils, push-pull, avec signal inversé |
| Type de sortie | incrémental |
| Résolution incrémentale | 360 |
| Fréquence d'impulsion maximale | 300 kHz |
| Niveau de signal élevé | min. U _s - 1 V |
| Niveau de signal bas | max 0,5V |

| | |
|--|-------------------------------------|
| Format | arbre creux |
| Type de bride | bride avec support de couple |
| Diamètre de bride | 50.8 mm |
| Type d'arbre | arbre sortant |
| Diamètre d'arbre D | 10 mm |
| Matériau d'arbre | acier non oxydant |
| Matériau de boîtier | aluminium |
| Raccordement | connecteur, M12 x 1 M12, 8 pôles |
| Charge axiale sur arbres | 40 N |
| Charge radiale sur arbres | 80 N |
| Résistance aux oscillations (EN 60068-2-6) | 100 m/s ² , 10...2000 Hz |
| Résistance aux chocs (EN 60068-2-27) | 2500 m/s ² , 6 ms |
| Protection class housing | IP67 |
| Protection class shaft | IP67 |

| | | |
|----|----------------|---|
| 1 | GND | |
| 2 | U _B | + |
| 3 | A | |
| 4 | A inv. | |
| 5 | B | |
| 6 | B inv. | |
| 7 | 0 | - |
| 8 | 0 inv. | - |
| PH | shield | |

**technique de mesure rotative
codeur incrémental
Ri-12H10T-2B360-H1181**

TURCK

Industrial
Automation

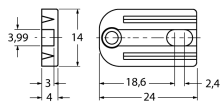
Configuration des broches

| Signal | Gnd | +U _e | A | A inv. | B | B inv. | 0 | 0 inv. | Blindage |
|---------------------------|-----|-----------------|---|--------|---|--------|---|--------|----------|
| Configuration des broches | 1 | 2 | 3 | 4 | 5 | 6 | 7 | 8 | PH |

Accessoires

| Type | No. d'identité | | Dimensions |
|--------|----------------|---|------------|
| RME-4 | 1544615 | tôle de fixation en acier inoxydable pour codeur à arbre creux, diamètre primitif de référence 80...170mm, pour les applications à jeu axial et radial avec dynamique basse | |
| RME-7 | 1544618 | accouplement stator en acier inoxydable pour codeur à arbre creux, diamètre primitif de référence 65mm, pour les applications à jeu axial et radial avec dynamique élevée | |
| RME-8 | 1544619 | tôle de fixation en acier inoxydable pour codeur à arbre creux, diamètre primitif de référence variable 65...91,5 mm, pour les applications à jeu axial et radial avec des rotations constantes | |
| RME-9 | 1544620 | tôle de fixation en acier inoxydable pour codeur à arbre creux, diamètre primitif de référence 64,5mm, pour les applications à jeu axial et radial avec dynamique basse | |
| RME-13 | 1544624 | élément à ressort en plastique pour codeur à arbre creux, diamètre primitif de référence 42 mm, pour les applications à jeu axial limité avec dynamique basse et à encombrement réduit | |

Accessoires

| Type | No. d'identi- té | | Dimensions |
|--------|---------------------|---|---|
| RME-14 | 1544625 | élément à ressort en plastique pour codeur à arbre creux, diamètre primitif de référence 44 mm, 60 mm, 63 mm, 65 mm, pour les applications à jeu axial élevé avec dynamique basse |  |